

목 차 (Table of Contents)

| | | |
|--------------------------------|-----------|-----------------------------|
| CYLINDER HEAD | Q116S01-2 | 39,41 |
| CYLINDER HEAD | Q116S01-3 | 43,45,47,48,50 |
| VALVE MECHANISM | Q121S01-2 | 39,41,43,45,47,48,50 |
| ROCKER COVER & CAMSHAFT | Q115S01-3 | 39,41,43,45,47,48,50 |
| CRANKCASE ASSY | Q110S01-3 | 39,41,43,45,47,48,50 |
| CRANKCASE | Q110S02-4 | 39,41,43,45,47,48,50 |
| TIMING GEAR CASE & TIMING GEAR | Q130S01-3 | 39,41,43,45,47,48,50 |
| OIL PAN | Q145S01-1 | 39,41,43,45,47,48,50 |
| MAIN MOVING PARTS | Q120S01-4 | 39,41 |
| MAIN MOVING PARTS | Q120S01-5 | 43,45,47,48,50 |
| BALANCER | Q146S01-1 | 39,41,43,45,47,48,50 |
| INLET & OUTLET MANIFOLD | Q160S01-2 | 39,41,43,45,47,48,50 |
| OIL SYSTEM | Q140S01-4 | 39,41,43,45,47,48,50 |
| COOLING SYSTEM | Q135S01-2 | 39,41,43,45,47,48,50 |
| FUEL SYSTEM | Q125S01-7 | 39,41 |
| FUEL SYSTEM | Q125S01-8 | 43,45,47,48,50 |
| FUEL PUMP & FILTER | Q125S02-2 | 39,41,43,45,47,48,50 |
| ELECTRIC PARTS | Q180S01-4 | 39,41,43,45,47,48,50 |
| OVERHAUL GASKET KIT | Q065S01-2 | 39,41,43,45,47,48,50 |
| FUEL TANK | G040S01-4 | 39,41,43,45,47,48,50,53,60, |
| ENGINE CONTROL | G100S01-2 | 39,41,43,45,47,48,50,53,60 |
| ENGINE CONTROL | G100S01-3 | MEC |
| MUFFLER | G150S01-2 | 39,41,43,45,47,48,50,DO,A |
| RADIATOR | G170S01-6 | 39,41,43,45,47,48,50,M,C- |
| AIR CLEANER | G190S01-6 | 39,41,43,45,47,48,50,C,M- |
| ENGINE FRAME | G210S01-6 | 39,41,43,45,47,48,50,M,C- |
| CLUTCH | G250S01-2 | 39,41,43,45,47,48,50,53,60, |
| DAMPER | G250S03-2 | 39,41,43,45,47,48,50,53,60, |
| CLUTCH HOUSING | G250S02-3 | 39,41,43,45,47,48,50,53,60, |
| HST | G270S01-1 | HST |
| CLUTH PEDAL | G260S01-1 | MEC |
| TRANSMISSION CASE | G280S01-3 | MEC,M/PTO,EXP |
| TRANSMISSION CASE | G280S01-5 | HST,M/PTO,EXP |
| MAIN SHAFT | G281S01-1 | MEC,INDP,NO-CRP |
| MAIN GEAR SHAFT | G281S02-1 | MEC or EZ-shift |
| MAIN GEAR SHAFT | G281S02-2 | HST |
| RANGE GEAR SHAFT | G285S01-2 | MEC or EZ-shift,NO-GSP |
| RANGE GEAR SHAFT | G285S01-4 | HST,NO-GSP |
| PTO SHAFT | G283S01-1 | MEC or EZ-shift,INDP,NO- |
| PTO SHAFT | G283S01-2 | HST,INDP,NO-GSP |

목 차 (Table of Contents)

| | | |
|-----------------------------|-----------|-----------------------------|
| PTO DRIVE SHAFT | G287S01-3 | PTO/1,M/PTO |
| 4WD SHAFT | G288S01-2 | EXP |
| SHIFT LEVER & FORK | G290S01-1 | MEC,F/R,NO-CRP |
| HST CONTROL | G292S01-1 | HST |
| SHIFT LEVER & FORK | G290S01-3 | MEC |
| SHIFT LEVER & FORK | G290S01-4 | HST |
| SHIFT LEVER & FORK | G290S01-7 | PTO/1 |
| MID PTO SHAFT & LEVER | G287S02-1 | M/PTO |
| DIFF-LOCK | G320S01-1 | MEC or EZ-shift |
| DIFF-LOCK | G320S01-3 | HST |
| REAR DIFFERENTIAL | G310S01-1 | |
| FRONT AXLE ASSY | G400S01-1 | |
| FRONT AXLE CASE | G400S02-1 | |
| FRONT AXLE CASE | G400S02-2 | |
| FRONT AXLE CASE | G400S02-3 | STD,NO-Q/T |
| FRONT AXLE CASE | G400S02-5 | |
| FRONT DIFFERENTIAL | G400S03-1 | |
| FRONT & REAR WHEEL(TIRE) | G490S01-6 | NO- |
| REAR AXLE | G480S01-1 | |
| TIE-ROD & STEERING CYLINDER | G610S01-1 | |
| STEERING CYLINDER & LINES | G630S01-1 | 39,41,43,45,47,48,50,53,60, |
| STEERING CYLINDER & LINES | G630S01-2 | 39,41,43,45,47,48,50,53,60, |
| STEERING WHEEL & COLUMN | G630S02-1 | LS-CAP |
| T/M OIL COOLER | G640S01-4 | 39,41,43,45,47,48,50,HST, |
| BRAKE | G650S01-1 | DO,MY,TLNH,LSTA,USNH,U |
| BRAKE PEDALS | G670S01-1 | MEC or EZ- |
| BRAKE PEDALS | G670S01-2 | HST,AG,LSTA,USNH,USCI |
| PARKING BRAKE LEVER | G670S02-1 | DO,MY,TLNH,AG,LSTA |
| ELECTRICAL WIRING | G730S01-2 | 39,41,43,45,47,48,50,53,60, |
| 7 POLE CONNECTOR | G730S02-1 | 7-POLE CONNECTOR |
| BATTERY | G740S01-2 | 80A,EXP |
| METER PANEL | G750S01-3 | 39,41,43,45,47,48,50,53,60, |
| METER PANEL | G750S01-6 | 39,41,43,45,47,48,50,53,60, |
| LAMP | G760S01-5 | M,C-LOOK,USMC,USLD,EX |
| HYDRAULIC HOUSING ASSY | G820S01-1 | NO-LEVEL,W/DRAFT |
| HYDRAULIC HOUSING | G820S02-1 | NO-LEVEL,W/DRAFT or |
| LIFT CONTROL VALVE & LINK | G822S01-1 | W/DRAFT or DRAFT |
| TM CONTROL VALVE | G822S02-1 | MEC,INDP,EXP |
| TM CONTROL VALVE | G822S02-6 | HST,INDP |
| FRONT OUTLET & LOADER VALVE | G822S03-1 | F/OUTLET |

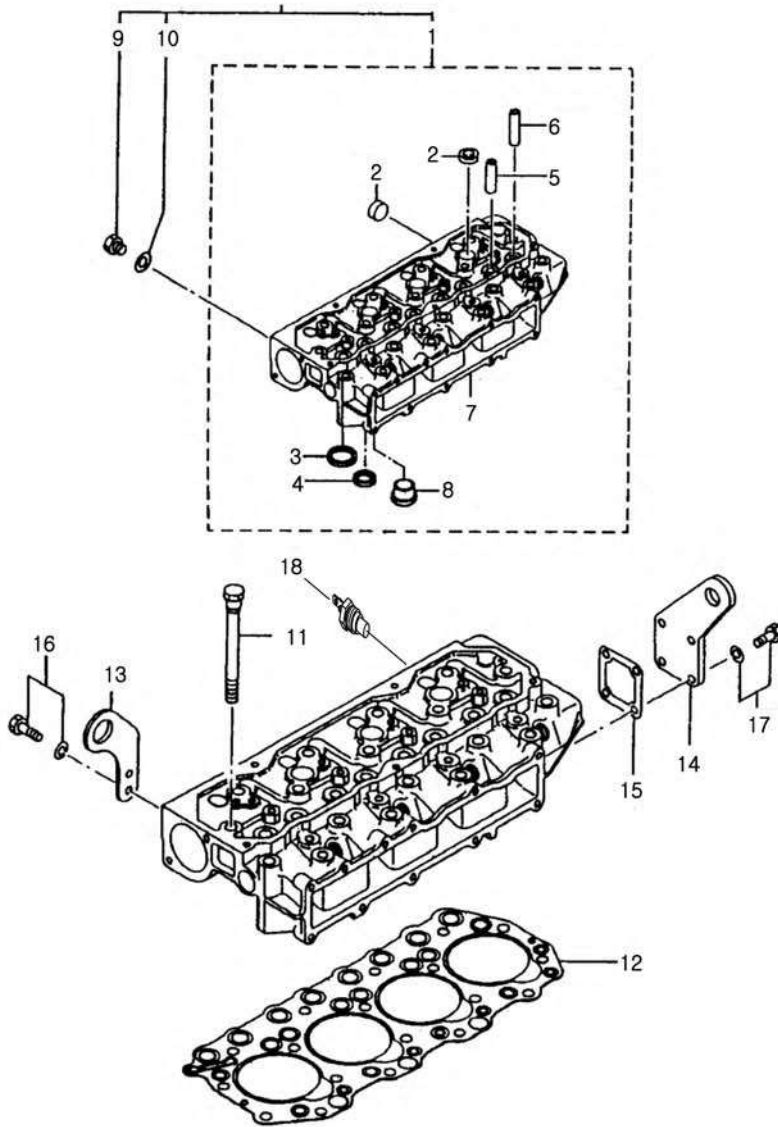
목 차 (Table of Contents)

| | | |
|-------------------------------|-----------|-----------------------------|
| HYDRAULIC LINES | G823S01-2 | 39,41,43,45,47,48,50,53,60, |
| HYDRAULIC LINES | G823S01-6 | 39,41,43,45,47,48,50,53,60, |
| POSITION & DRAFT CONTROL LINK | G824S01-1 | W/DRAFT |
| HYDRAULIC CONTROL LEVER | G825S01-1 | NO-LEVEL,W/DRAFT |
| HYDRAULIC CYLINDER | G826S01-1 | |
| REMOTE CONTROL VALVE | G827S01-2 | SD5/2 |
| UPPER LINK BRACKET | G828S01-1 | W/DRAFT |
| DRAWBAR HITCH | G891S01-2 | TELESCOPIC |
| UPPER & LOWER LINK | G896S01-1 | GENERAL,DO,AG,EU,JP,LD, |
| LIFT ROD | G896S02-1 | NO-LEVEL |
| CHECK LINK | G896S03-2 | TELESCOPIC |
| HOOD | G830S01-3 | C-LOOK,S-BLUE,LSTA |
| HOOD SUPPORT | G830S02-2 | 39,41,43,47,50,52,60,S4Q |
| INSTRUMENT CONSOLE GRP | G830S04-1 | CONSOLE,MEC or HST |
| PEDAL FRAME | G835S01-1 | MEC |
| PEDAL FRAME | G835S01-2 | HST |
| STEP | G840S01-1 | MEC or EZ-shift,NO-LEVEL |
| STEP | G840S01-2 | HST,NO-LEVEL |
| SEAT | G850S01-2 | MEC or EZ-shift,EXP |
| SEAT | G850S01-3 | HST |
| SLOW MOVING VEHICLES | G868S02-1 | SMV,LSTA |
| FENDER | G870S01-7 | S-BLUE,WO/N- |
| SAFETY FRAME | G880S01-1 | R/ROPS,FOLDERBLE |
| DECAL | G980S01-7 | C-LOOK,EX,LSTA |

실린더 헤드
CYLINDER HEAD

Q116S01-2

39,41



실린더 헤드 CYLINDER HEAD

Q116S01-2

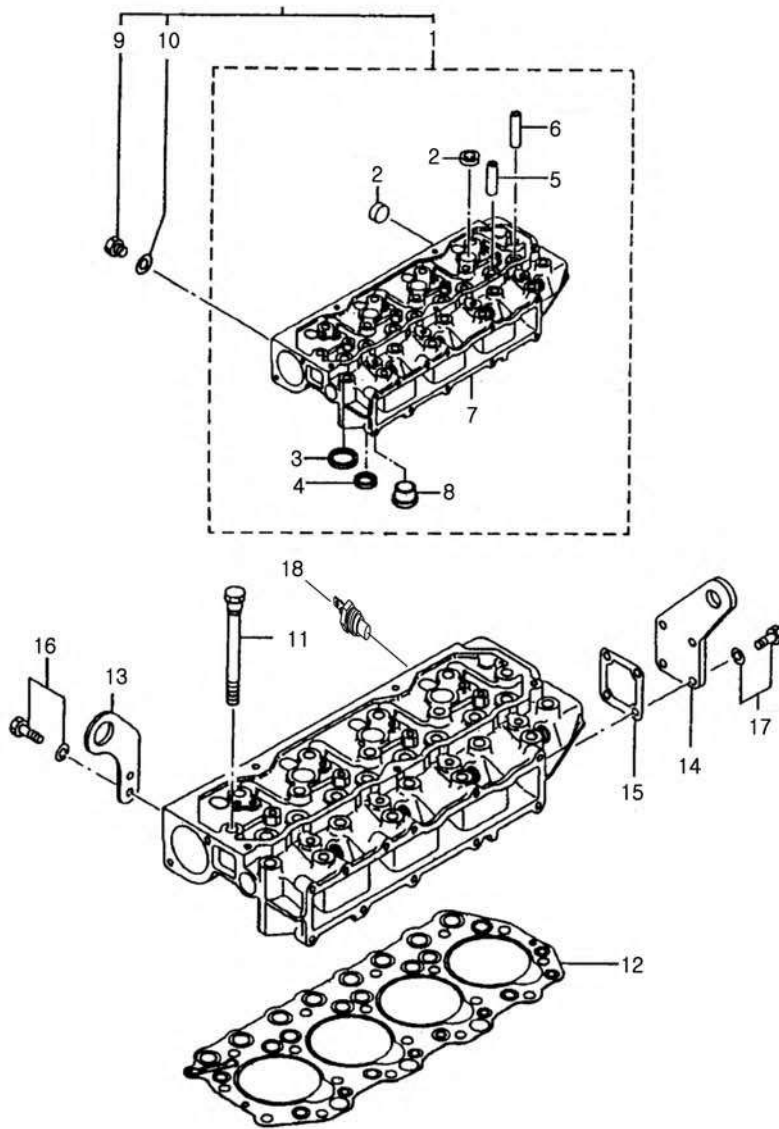
39,41

| 번호 NO. | 부품번호 PART NO. | 부품명 PART NAME | 사양 SPEC. | 수량 QTY | 유효일 Effective | 비고 REM. |
|-----------|------------------|------------------------------------|-------------|---------------|------------------|------------|
| 1 | 20117716 | CYL/HEAD SUB ASSY-S4QL(TIER3)-Q116 | 실린더 헤드 서브 조 | 1 | 2009-12-24 | TIER3 |
| 2 | * | CAP-Q0710019 | 씰링 캡 | 7 | 2006-11-30 | |
| 3 | * | INSERT-IN/VALVE SEAT-EGQ160 | 흡기 밸브시트 삽입체 | 4 | 2006-11-30 | |
| 4 | * | INSERT-EX/VALVE SEAT-EGQ160 | 배기 밸브 인서트 | 4 | 2006-11-30 | |
| 5 | * | GUIDE-VALVE(IN)-EGQ160 | 밸브 가이드 | 4 | 2006-11-30 | |
| 6 | * | GUIDE-VALVE(EX)-EGQ160 | 밸브 가이드 | 4 | 2006-11-30 | |
| 7 | * | HEAD-CYLINDER-S4QL-EGQ116 | 실린더 헤드 | 1 | 2008-03-07 | |
| 8 | * | JET-COMBUSTION-EGQ116 | 연소실 제트 | 4 | 2009-12-24 | |
| 9 | 40012789 | PLUG-A0610088 | 배유 플러그 | 1 | 2006-11-30 | |
| 10 | 40011806 | GASKET-DRAIN PLUG-EGQ116 | 드레인 플러그 가스켓 | 1.4T | 2006-11-30 | |
| 11 | 40009525 | BOLT-CYLINDER HEAD-EGQ160 | 실린더 헤드 볼트 | M12X1.75X103L | 18 | 2006-11-30 |
| 12 | 40006823 | GASKET-CYLINDER HEAD-EGQ116 | 실린더 헤드 가스켓 | | 1 | 2006-11-30 |
| 13 | 40012333 | EYE-LIFTING FRONT-EGQ116 | 인양 고리(전) | 4.5T | 1 | 2006-11-30 |
| 14 | 40011907 | EYE-LIFTING REAR-EGQ116 | 인양 고리(후) | 4.5T | 1 | 2006-11-30 |
| 15 | 40006915 | GASKET-HEAD REAR-EGQ116 | 헤드 가스켓(후) | ID9X1T | 1 | 2006-11-30 |
| 16 | 40028919 | BOLT-HEX W/WS-S153081633 | 볼트 | M8XP1.25X16L | 2 | 2006-11-30 |
| 17 | 40028921 | BOLT-HEX W/WS-S153082033 | 볼트 | M8XP1.25X20L | 4 | 2006-11-30 |
| 18 | 40007156 | UNIT-WATER TEMP-TRG750 | 냉각수 온도계 | 50DEG-120DEG | 1 | 2006-11-30 |
| | | | | | | |
| | | | | | | |
| | | | | | | |
| | | | | | | |
| | | | | | | |
| | | | | | | |
| | | | | | | |
| | | | | | | |

실린더 헤드
CYLINDER HEAD

Q116S01-3

43,45,47,48,50



실린더 헤드 CYLINDER HEAD

Q116S01-3

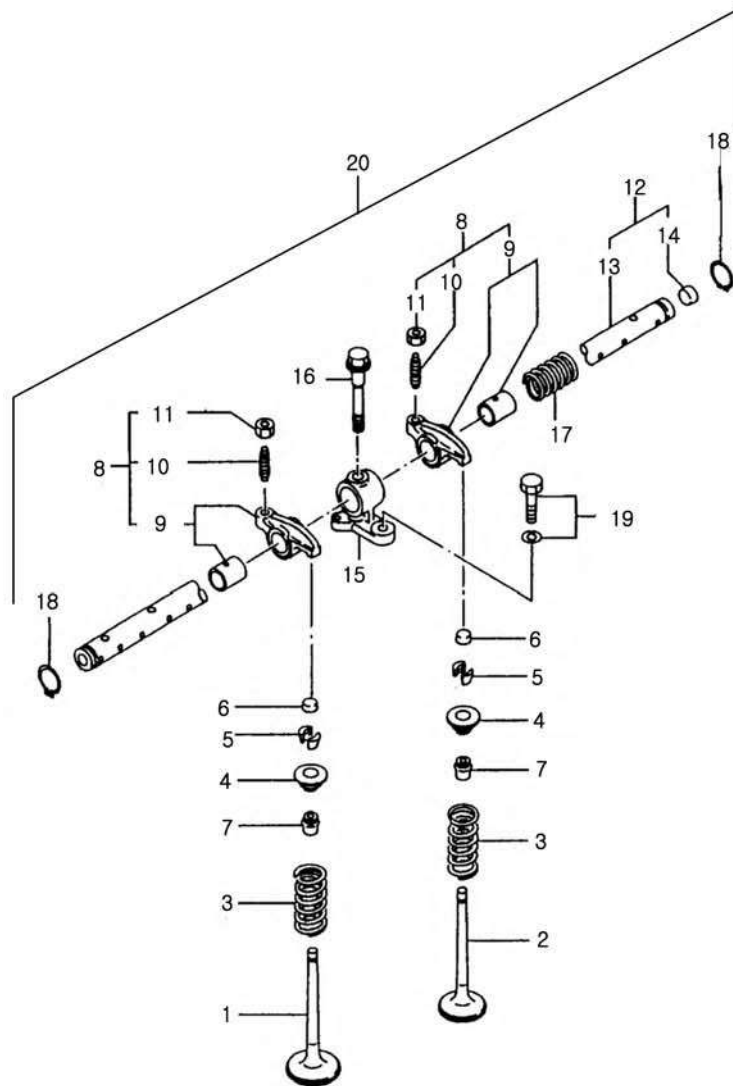
43,45,47,48,50

| 번호 NO. | 부품번호 PART NO. | 부품명 PART NAME | 사양 SPEC. | 수량 QTY | 유효일 Effective | 비고 REM. |
|-----------|------------------|-----------------------------|-------------|---------------|------------------|------------|
| 1 | 20107557 | CYL/HEAD-SUB ASSY-EGQ116 | 실린더 헤드 서브 조 | 1 | 2008-03-07 | TIER3 |
| 2 | * | CAP-Q0710019 | 씰링 캡 | 7 | 2006-11-30 | |
| 3 | * | INSERT-IN/VALVE SEAT-EGQ160 | 흡기 밸브시트 삽입체 | 4 | 2006-11-30 | |
| 4 | * | INSERT-EX/VALVE SEAT-EGQ160 | 배기 밸브 인서트 | 4 | 2006-11-30 | |
| 5 | * | GUIDE-VALVE(IN)-EGQ160 | 밸브 가이드 | 4 | 2006-11-30 | |
| 6 | * | GUIDE-VALVE(EX)-EGQ160 | 밸브 가이드 | 4 | 2006-11-30 | |
| 7 | * | HEAD-CYLINDER-S4QL-EGQ116 | 실린더 헤드 | 1 | 2008-03-07 | |
| 8 | 40190184 | JET-COMBUSTION-EGQ116 | 연소실 제트 | 4 | 2007-10-15 | |
| 9 | 40012789 | PLUG-A0610088 | 배유 플러그 | 1 | 2006-11-30 | |
| 10 | 40011806 | GASKET-DRAIN PLUG-EGQ116 | 드레인 플러그 가스켓 | 1.4T | 2006-11-30 | |
| 11 | 40009525 | BOLT-CYLINDER HEAD-EGQ160 | 실린더 헤드 볼트 | M12X1.75X103L | 18 | 2006-11-30 |
| 12 | 40006823 | GASKET-CYLINDER HEAD-EGQ116 | 실린더 헤드 가스켓 | | 1 | 2006-11-30 |
| 13 | 40012333 | EYE-LIFTING FRONT-EGQ116 | 인양 고리(전) | 4.5T | 1 | 2006-11-30 |
| 14 | 40011907 | EYE-LIFTING REAR-EGQ116 | 인양 고리(후) | 4.5T | 1 | 2006-11-30 |
| 15 | 40006915 | GASKET-HEAD REAR-EGQ116 | 헤드 가스켓(후) | ID9X1T | 1 | 2006-11-30 |
| 16 | 40028919 | BOLT-HEX W/WS-S153081633 | 볼트 | M8XP1.25X16L | 2 | 2006-11-30 |
| 17 | 40028921 | BOLT-HEX W/WS-S153082033 | 볼트 | M8XP1.25X20L | 4 | 2006-11-30 |
| 18 | 40007156 | UNIT-WATER TEMP-TRG750 | 냉각수 온도계 | 50DEG-120DEG | 1 | 2006-11-30 |
| | | | | | | |
| | | | | | | |
| | | | | | | |
| | | | | | | |
| | | | | | | |
| | | | | | | |
| | | | | | | |

밸브 메커니즘
VALVE MECHANISM

Q121S01-2

39,41,43,45,47,48,50



밸브 메커니즘 VALVE MECHANISM

Q121S01-2

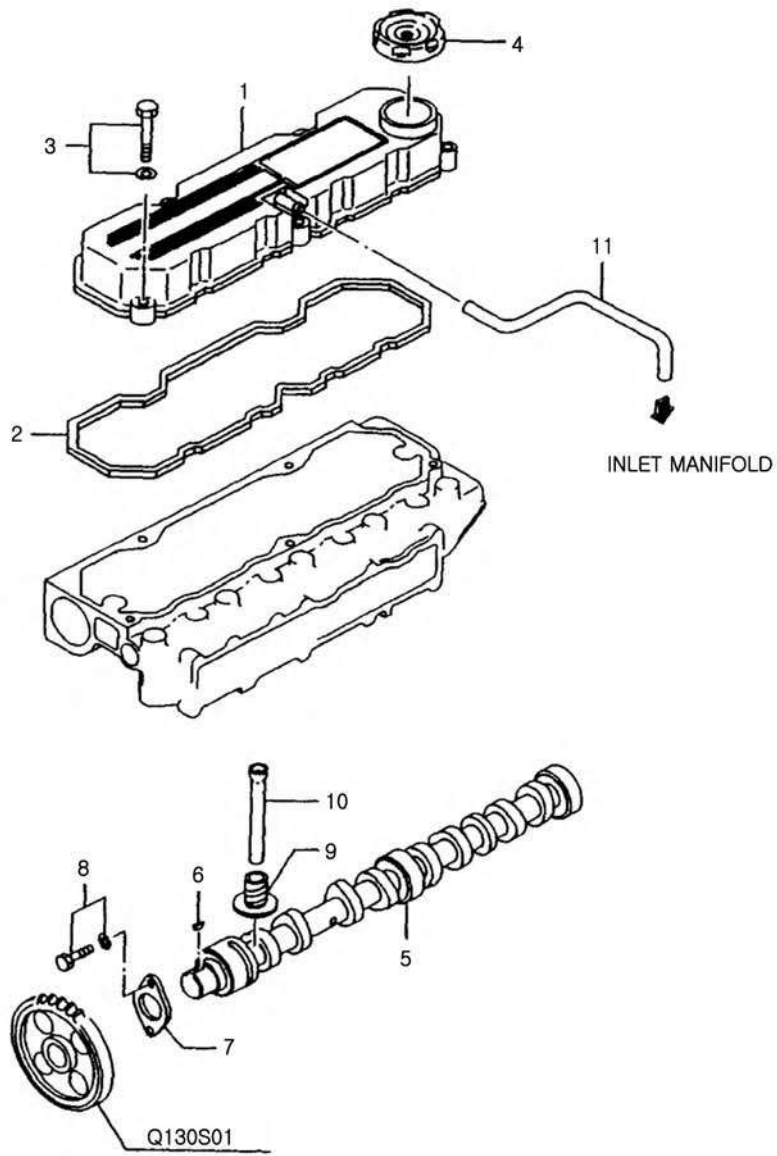
39,41,43,45,47,48,50

| 번호 NO. | 부품번호 PART NO. | 부품명 PART NAME | 사양 SPEC. | 수량 QTY | 유효일 Effective | 비고 REM. |
|-----------|------------------|---|------------------|-----------|------------------|------------|
| 1 | 40009581 | VALVE-INTAKE-EGQ121 흡기 밸브 | | 4 | 2006-11-30 | |
| 2 | 40009582 | VALVE-EXHAUST-EGQ121 배기 밸브 | | 4 | 2006-11-30 | |
| 3 | 40011985 | SPRING-VALVE OUTER-EGQ121 밸브 스프링 | D4XD24X48.85L | 8 | 2006-11-30 | |
| 4 | 40009951 | RETAINER-VALVE UPPER-EGQ121 밸브 리테이너(상) | | 8 | 2006-11-30 | |
| 5 | 40009583 | COTTER-VALVE-EGQ121 밸브 코터 | | 16 | 2006-11-30 | |
| 6 | 40009584 | CAP-VALVE-EGQ121 밸브 캡 | | 8 | 2006-11-30 | |
| 7 | 40007384 | SEAL-VALVE STEM-EGQ121 밸브 스템 씬 | | 8 | 2006-11-30 | |
| 8 | * | ROCKER ASSY-Q121 록커 조립체 | | 8 | 2006-11-30 | |
| 9 | * | ROCKER+BUSHING-EGQ121 록커&부싱 | | 8 | 2006-11-30 | |
| 10 | * | SCREW-ROCKER-EGQ121 록커 스크류 | | 8 | 2006-11-30 | |
| 11 | 40029055 | NUT-HEX SMALL-S315080043 너트 | M8XP1.25 | 8 | 2006-11-30 | |
| 12 | * | ROCKER SHAFT ASSY-Q121 록커 축 조립체 | | 1 | 2006-11-30 | |
| 13 | * | SHAFT-ROCKER-EGQ121 록커 축 | | 1 | 2006-11-30 | |
| 14 | * | PLUG-ROCKER SHAFT-EGQ121 록커 축 플러그 | | 2 | 2006-11-30 | |
| 15 | * | BRACKET-ROCKER SHAFT-EGQ121 록커 축 브라켓 | | 4 | 2006-11-30 | |
| 16 | * | BOLT-ROCKER BRACKET-EGQ121 록커 브라켓 볼트 | | 4 | 2006-11-30 | |
| 17 | * | SPRING-ROCKER-EGQ121 록커 스프링 | D1.8XD21.3X50.3L | 3 | 2006-11-30 | |
| 18 | * | RING-SNAP-S810019001 스냅링 | D19 | 2 | 2006-11-30 | |
| 19 | 40028923 | BOLT-HEX W/WS-S153082533 볼트 | M8XP1.25X25L | 4 | 2006-11-30 | |
| 20 | 40006966 | ROCKER+SHAFT ASSY-Q121 록커&축 조립체 | | 1 | 2006-11-30 | |
| | | | | | | |
| | | | | | | |
| | | | | | | |
| | | | | | | |
| | | | | | | |
| | | | | | | |

록커 커버 & 캠 샤프트
ROCKER COVER & CAMSHAFT

Q115S01-3

39,41,43,45,47,48,50



록커 커버 & 캠 샤프트 ROCKER COVER & CAMSHAFT

Q115S01-3

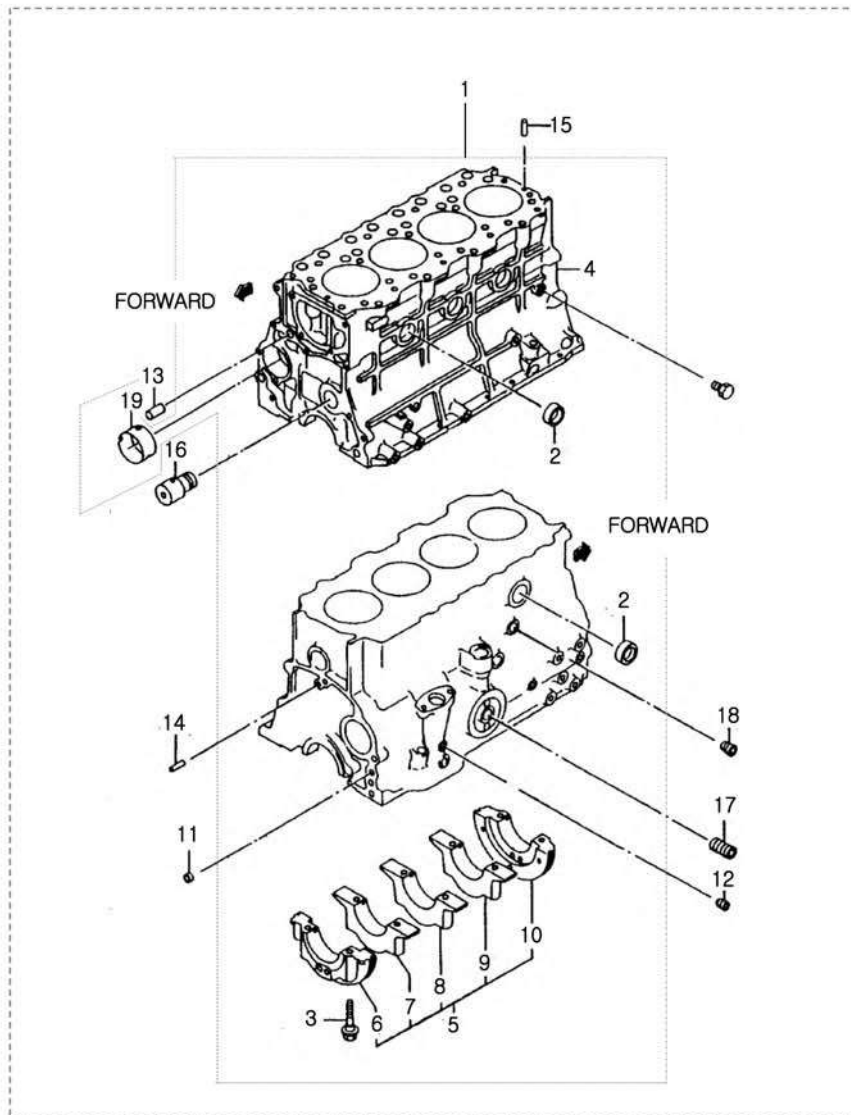
39,41,43,45,47,48,50

| 번호 NO. | 부품번호 PART NO. | 부품명 PART NAME | 사양 SPEC. | 수량 QTY | 유효일 Effective | 비고 REM. |
|-----------|------------------|---|--------------|-----------|------------------|------------|
| 1 | 20122425 | ROCKER COVER ASSY-RIVETING-Q115 록커커버조립 | | 1 | 2010-12-16 | |
| 2 | 40007295 | GASKET-ROCKER COVER-EGQ115 록커 커버 가스켓 | 4T | 1 | 2006-11-30 | |
| 3 | 40028926 | BOLT-HEX W/WS-S153084033 볼트 | M8XP1.25X40L | 5 | 2006-11-30 | |
| 4 | 40027827 | CAP-OIL FILLER-EGQ115 오일 필러 캡 | | 1 | 2006-11-30 | |
| 5 | 40009005 | SHAFT-CAM-EGQ122 캠 축 | | 1 | 2006-11-30 | |
| 6 | 40012799 | KEY-Q0630001 키 | | 1 | 2006-11-30 | |
| 7 | 40011913 | PLATE-THRUST-EGQ122 트러스트 플레이트 | 5T | 1 | 2006-11-30 | |
| 8 | 40028919 | BOLT-HEX W/WS-S153081633 볼트 | M8XP1.25X16L | 2 | 2006-11-30 | |
| 9 | 40009952 | TAPPET-EGQ122 타페트 | | 8 | 2006-11-30 | |
| 10 | 40009585 | ROD-PUSH-EGQ122 푸쉬 로드 | | 8 | 2006-11-30 | |
| 11 | 40007377 | HOSE-AIR BREATHER-EGQ115 에어 브리더 호스 | ID9X175L | 1 | 2006-11-30 | |
| | | | | | | |
| | | | | | | |
| | | | | | | |
| | | | | | | |
| | | | | | | |
| | | | | | | |
| | | | | | | |
| | | | | | | |
| | | | | | | |

크랭크 케이스 조립체
CRANKCASE ASSY

Q110S01-3

39,41,43,45,47,48,50



크랭크 케이스 조립체 CRANKCASE ASSY

Q110S01-3

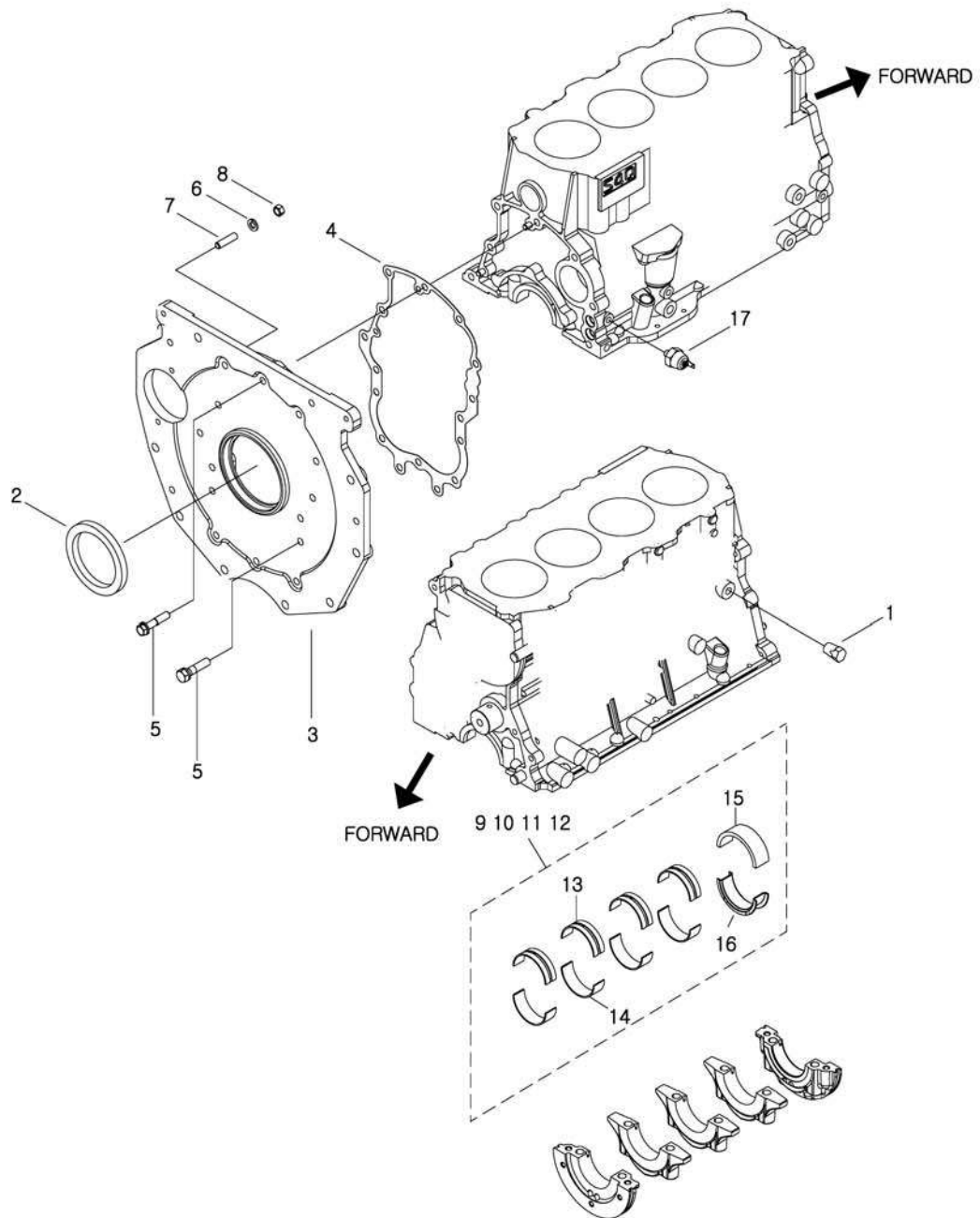
39,41,43,45,47,48,50

| 번호 NO. | 부품번호 PART NO. | 부품명 PART NAME | 사양 SPEC. | 수량 QTY | 유효일 Effective | 비고 REM. |
|-----------|------------------|-------------------------------|-------------|-----------|------------------|------------|
| 1 | 20102378 | C/CASE SUB ASSY-EGQ110 | 크랭크 케이스 서브 | 1 | 2007-04-09 | |
| 2 | 40012819 | CAP-Q0710011 | 씰링 캡 | 6 | 2006-11-30 | |
| 3 | 40009529 | BOLT-BEARING CAP-EGQ100 | 베어링 캡 볼트 | 10 | 2006-11-30 | |
| 4 | * | CASE-CRANK-EGQ110 | 크랭크 케이스 | 1 | 2007-04-09 | |
| 5 | * | CAP-BEARING-EGQ110 | 베어링 캡 | 1 | 2007-04-09 | |
| 6 | * | CAP-BEARING NO1-EGQ110 | 베어링 캡(NO1) | 1 | 2006-11-30 | |
| 7 | * | CAP-BEARING NO2-EGQ110 | 베어링 캡(NO2) | 1 | 2006-11-30 | |
| 8 | * | CAP-BEARING NO3-EGQ110 | 베어링 캡(NO3) | 1 | 2006-11-30 | |
| 9 | * | CAP-BEARING NO4-EGQ110 | 베어링 캡(NO4) | 1 | 2006-11-30 | |
| 10 | * | CAP-BEARING NO5-EGQ110 | 베어링 캡 | 1 | 2007-04-09 | |
| 11 | 40012807 | CAP-Q0710004 | 씰링 캡 | 3 | 2006-11-30 | |
| 12 | 40012846 | PLUG-TAPER-A0610167 | 테이퍼 플러그 | 4 | 2006-11-30 | |
| 13 | 40009641 | PIN-DOWEL-EGQ100 | 위치 고정핀 | 2 | 2006-11-30 | |
| 14 | 40012840 | PIN-DOWEL-Q0620002 | 위치 고정핀 | 6 | 2006-11-30 | |
| 15 | 40012833 | PIN-DOWEL-Q0620001 | 위치 고정핀 | 2 | 2006-11-30 | |
| 16 | 40009683 | SHAFT-IDLER-EGQ100 | 아이들 축 | 1 | 2006-11-30 | |
| 17 | 40009603 | SHAFT-OIL FILTER-EGQ140 | 오일필터 축 | 1 | 2006-11-30 | |
| 18 | 40012847 | PLUG-TAPER-A0610169 | 테이퍼 플러그 | 2 | 2006-11-30 | |
| 19 | * | BUSHING-CAMSHAFT FRONT-EGQ100 | 캠축 부상 | 1 | 2006-11-30 | |
| | | | | | | |
| | | | | | | |
| | | | | | | |
| | | | | | | |
| | | | | | | |
| | | | | | | |
| | | | | | | |
| | | | | | | |

크랭크 케이스 CRANKCASE

Q110S02-4

39,41,43,45,47,48,50



크랭크 케이스 CRANKCASE

Q110S02-4

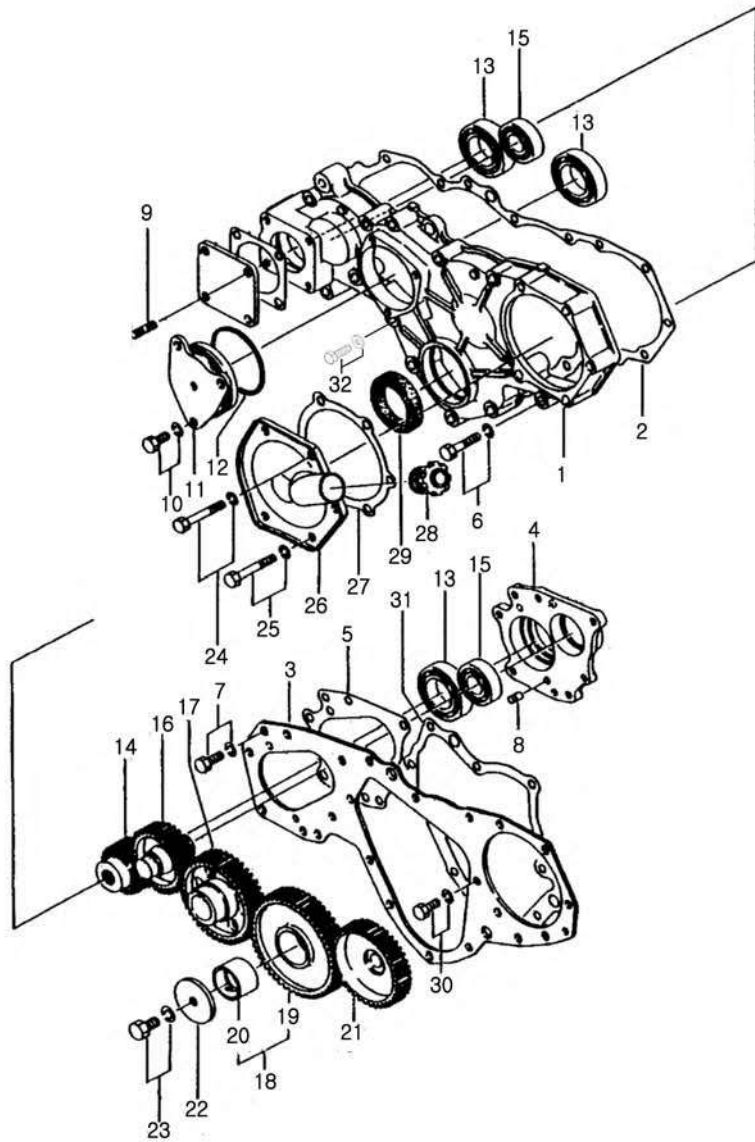
39,41,43,45,47,48,50

| 번호 NO. | 부품번호 PART NO. | 부품명 PART NAME | 사양 SPEC. | 수량 QTY | 유효일 Effective | 비고 REM. |
|-----------|------------------|---|----------------------|-----------|------------------|------------|
| 1 | 40009575 | PLUG-WATER DRAIN-EGQ100 냉각수 드레인 플러그 | | 1 | 2006-11-30 | |
| 2 | 40007383 | SEAL-OIL-EGQ100 오일 씬 | | 1 | 2006-11-30 | |
| 3 | 20020362 | CASE-REAR-EGQ155 후부판 | | 1 | 2007-04-20 | |
| 4 | 40006835 | GASKET-REAR CASE-EGQ155 후부판 가스켓 | | 1 | 2006-11-30 | |
| 5 | 40009514 | BOLT-HEX/WW(R/CASE)-EGQ155 후부판 볼트 | M10X1.25X50L | 14 | 2006-11-30 | |
| 6 | 40029549 | WASHER-SPR-S361100013 스프링 와셔 | O.D18.4X1.D10.2X2.5T | 2 | 2006-11-30 | |
| 7 | 40009911 | STUD-EGQ155 스터드 | M10X1.25X38L | 2 | 2006-11-30 | |
| 8 | 40029048 | NUT-HEX SMALL-S314100043 너트 | M10XP1.25 | 2 | 2006-11-30 | |
| 9 | 40150910 | BEARING-MAIN SET-EGQ110 메인 베어링 조립체 | | 1 | 2006-12-13 | |
| 10 | 40156793 | METAL SET-MAIN U.S 0.25 메탈 셋트 | U.S 0.25 | 1 | 2006-12-13 | |
| 11 | 40156796 | METAL SET-MAIN U.S 0.50 메탈 셋트 | U.S 0.50 | 1 | 2006-12-13 | |
| 12 | * | METAL SET-MAIN U.S 0.75 메탈 셋트 | U.S 0.75 | 1 | 2006-12-13 | |
| 13 | 40233122 | BEARING-MAIN UP-EGQ110 베어링 | | 4 | 2010-04-14 | |
| 14 | 40232834 | BEARING-MAIN LOW-EGQ110 베어링 | | 4 | 2010-04-14 | |
| 15 | 40007659 | BEARING-MAIN UP REAR-EGQ110 메인 베어링(상/후) | | 1 | 2006-11-30 | |
| 16 | 40007660 | BEARING-MAIN LOW REAR-EGQ110 메인 베어링(하/후) | | 1 | 2006-11-30 | |
| 17 | 40007802 | SWITCH-OIL PRESSURE-EGQ180 오일 압력 스위치 | | 1 | 2006-11-30 | |
| | | | | | | |
| | | | | | | |
| | | | | | | |
| | | | | | | |
| | | | | | | |
| | | | | | | |
| | | | | | | |
| | | | | | | |
| | | | | | | |

타이밍 기어 케이스 & 타이밍 기어
TIMING GEAR CASE & TIMING GEAR

Q130S01-3

39,41,43,45,47,48,50



타이밍 기어 케이스 & 타이밍 기어 TIMING GEAR CASE & TIMING GEAR

Q130S01-3

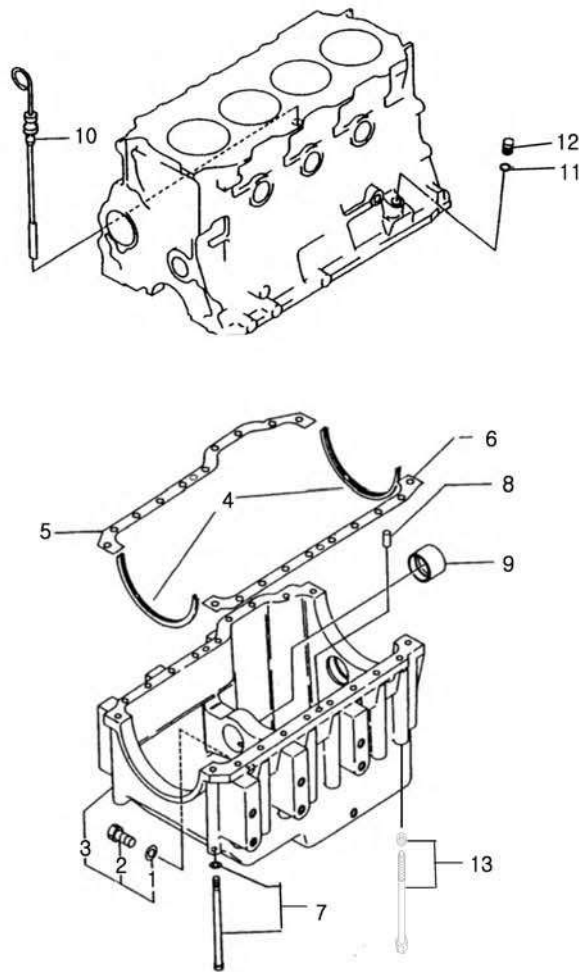
39,41,43,45,47,48,50

| 번호 NO. | 부품번호 PART NO. | 부품명 PART NAME | 사양 SPEC. | 수량 QTY | 유효일 Effective | 비고 REM. |
|-----------|------------------|--|----------------------|-----------|------------------|------------|
| 1 | 20020985 | CASE-TIMING GEAR-EGQ130 타이밍 기어 케이스 | | 1 | 2006-11-30 | |
| 2 | 40006821 | GASKET-T/GEAR CASE-EGQ130 타이밍 기어 케이스 | 0.5T | 1 | 2006-11-30 | |
| 3 | 40011251 | PLATE-FRONT PTO-EGQ130 PTO 플레이트(전) | 4.5T | 1 | 2006-11-30 | |
| 4 | 40029911 | CASE-BEARING-TRQ130 베어링 케이스 | | 1 | 2007-06-21 | |
| 5 | 40006929 | GASKET-BEARING CASE-EGQ130 베어링 케이스 가스켓 | 0.5T | 1 | 2006-11-30 | |
| 6 | 40028929 | BOLT-HEX W/WS-S153085533 볼트 | M8XP1.25X55L | 1 | 2006-11-30 | |
| 7 | 40028921 | BOLT-HEX W/WS-S153082033 볼트 | M8XP1.25X20L | 2 | 2006-11-30 | |
| 8 | 40009487 | PIN-DOWEL-EGQ130 위치 고정핀 | D9X19L | 2 | 2006-11-30 | |
| 9 | 40028901 | BOLT-STUD-S139082523 스테드 볼트 | M8XP1.25X25L | 4 | 2006-11-30 | |
| 10 | 40028919 | BOLT-HEX W/WS-S153081633 볼트 | M8XP1.25X16L | 3 | 2006-11-30 | |
| 11 | 40009586 | CASE-BEARING-EGQ130 베어링 케이스 | | 1 | 2006-11-30 | |
| 12 | 40029228 | O-RING-S802075010 오링 | D74.4XW3.1 | 1 | 2006-11-30 | |
| 13 | 40012698 | BEARING-BALL-A0860080 볼 베어링 | #60080 | 3 | 2006-11-30 | |
| 14 | 40009280 | GEAR-PUMP DRIVE-EGQ130 펌프 구동 기어 | OD55XID12X26W | 1 | 2006-11-30 | |
| 15 | 40012703 | BEARING-BALL-A0862050 볼 베어링 | #62050 | 2 | 2006-11-30 | |
| 16 | 40009877 | IDLER-PTO-EGQ130 PTO 아이들러 | | 1 | 2006-11-30 | |
| 17 | 40009338 | GEAR-CAMSHAFT-EGQ130 캠축 기어 | OD105XID30X22W | 1 | 2006-11-30 | |
| 18 | 40234512 | IDLER ASSY-Q130 아이들러 조립체 | | 1 | 2009-12-02 | |
| 19 | * | GEAR-IDLER-EGQ130 아이들기어 | | 1 | 2006-11-30 | |
| 20 | * | BUSHING-IDLER-EGQ130 부싱 | | 1 | 2006-11-30 | |
| 21 | 40009337 | GEAR-INJ/PUMP-EGQ130 분사 펌프 기어 | OD105XID20(1/5TAPER) | 1 | 2006-11-30 | |
| 22 | 40011909 | PLATE-THRUST I/D-EGQ130 트러스트 플레이트(아 | 4.5T | 1 | 2006-11-30 | |
| 23 | 40028947 | BOLT-HEX W/WS-S154102033 볼트 | M10XP1.25X20L | 1 | 2006-11-30 | |
| 24 | 40028930 | BOLT-HEX W/WS-S153086033 볼트 | M8XP1.25X60L | 4 | 2006-11-30 | |
| 25 | 40028930 | BOLT-HEX W/WS-S153086033 볼트 | M8XP1.25X60L | 1 | 2006-11-30 | |
| 26 | 40184509 | FILLER-OIL-EGQ130 오일 필러 | | 1 | 2007-10-28 | |
| 27 | 40006854 | GASKET-OIL FILLER-EGQ130 오일 필러 가스켓 | 1.5T | 1 | 2006-11-30 | |
| 28 | 40007385 | CAP-FILLER-EGQ130 주유 캡 | | 1 | 2006-11-30 | |
| 29 | 40007386 | SEAL-OIL-EGQ130 오일 씬 | | 1 | 2006-11-30 | |
| 30 | 40028919 | BOLT-HEX W/WS-S153081633 볼트 | M8XP1.25X16L | 2 | 2006-11-30 | |
| 31 | 40006825 | GASKET-FRONT PLATE-EGQ130 가스켓 | 0.5T | 1 | 2006-11-30 | |
| 32 | 40028928 | BOLT-HEX W/WS-S153085033 볼트 | M8XP1.25X50L | 13 | 2006-11-30 | |
| | | | | | | |
| | | | | | | |

오일팬
OIL PAN

Q145S01-1

39,41,43,45,47,48,50



오일팬 OIL PAN

Q145S01-1

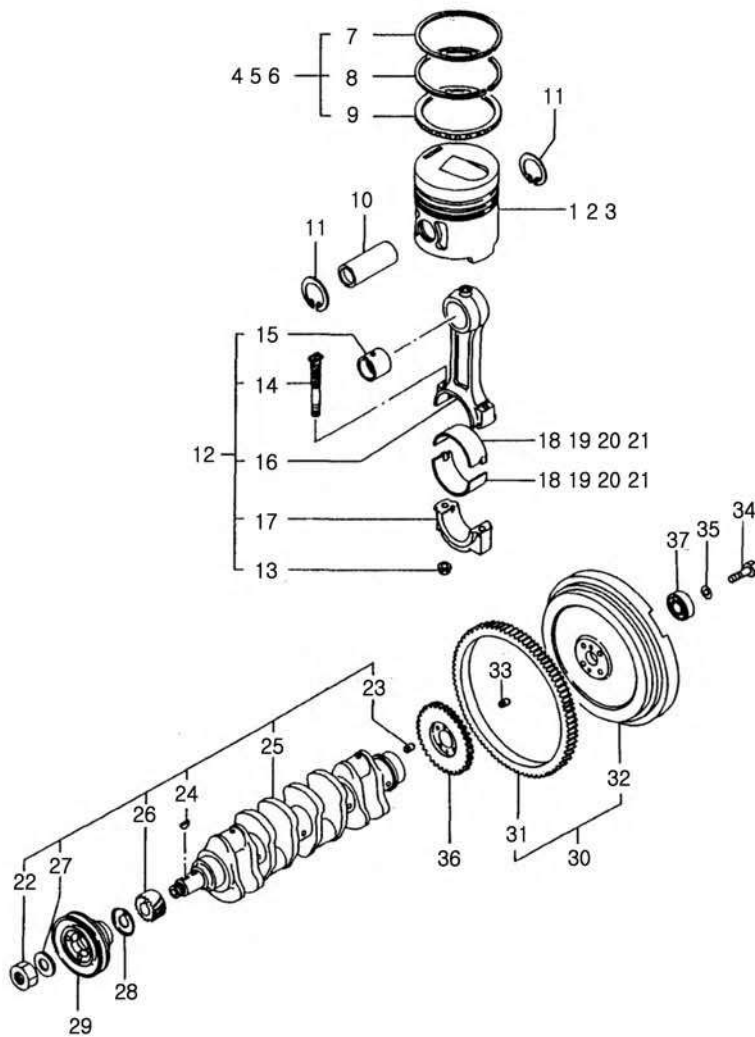
39,41,43,45,47,48,50

| 번호 NO. | 부품번호 PART NO. | 부품명 PART NAME | 사양 SPEC. | 수량 QTY | 유효일 Effective | 비고 REM. |
|-----------|------------------|-------------------------------------|--------------------|-----------|------------------|------------|
| 1 | 40012780 | GASKET-Q0650003 가스켓 | ID14X1T | 2 | 2006-11-30 | |
| 2 | 40012908 | PLUG-DRAIN-Q0610002 플러그 | M14X1.5 | 2 | 2006-11-30 | |
| 3 | 20102808 | PAN-OIL-EGQ145 오일 팬 | | 1 | 2007-03-26 | |
| 4 | 40007387 | SEAL-U-EGQ145 U 씬 | | 2 | 2006-11-30 | |
| 5 | 40006842 | GASKET-OIL PAN-EGQ145 오일 팬 가스켓 | 0.6T | 1 | 2006-11-30 | |
| 6 | 40006843 | GASKET-OIL PAN-EGQ145 오일 팬 가스켓 | 0.6T | 1 | 2006-11-30 | |
| 7 | 40009552 | BOLT-HEX/WW(OIL PAN)-EGQ145 오일 팬 볼트 | M8X1.25X104 | 18 | 2006-11-30 | |
| 8 | 40012840 | PIN-DOWEL-Q0620002 위치 고정핀 | OD8X18L | 2 | 2006-11-30 | |
| 9 | 40007977 | BEARING-NEEDLE-EGQ145 니들 베어링 | | 2 | 2006-11-30 | |
| 10 | 40012063 | GAUGE-OIL LEVEL-EGQ145 오일 레벨 게이지 | | 1 | 2006-11-30 | |
| 11 | 40012803 | O-RING-Q0650005 오링 | OD15.6XID10.8X2.4T | 1 | 2006-11-30 | |
| 12 | 40009638 | PLUG-EGQ145 플러그 | OD16X25L | 1 | 2006-11-30 | |
| 13 | 40009555 | BOLT-HEX/WW(OIL PAN)-EGQ145 오일 팬 볼트 | M8X1.25X155 | 2 | 2006-11-30 | |
| | | | | | | |
| | | | | | | |
| | | | | | | |
| | | | | | | |
| | | | | | | |
| | | | | | | |
| | | | | | | |
| | | | | | | |
| | | | | | | |

메인 무빙 파트
MAIN MOVING PARTS

Q120S01-4

39,41



메인 무빙 파트 MAIN MOVING PARTS

Q120S01-4

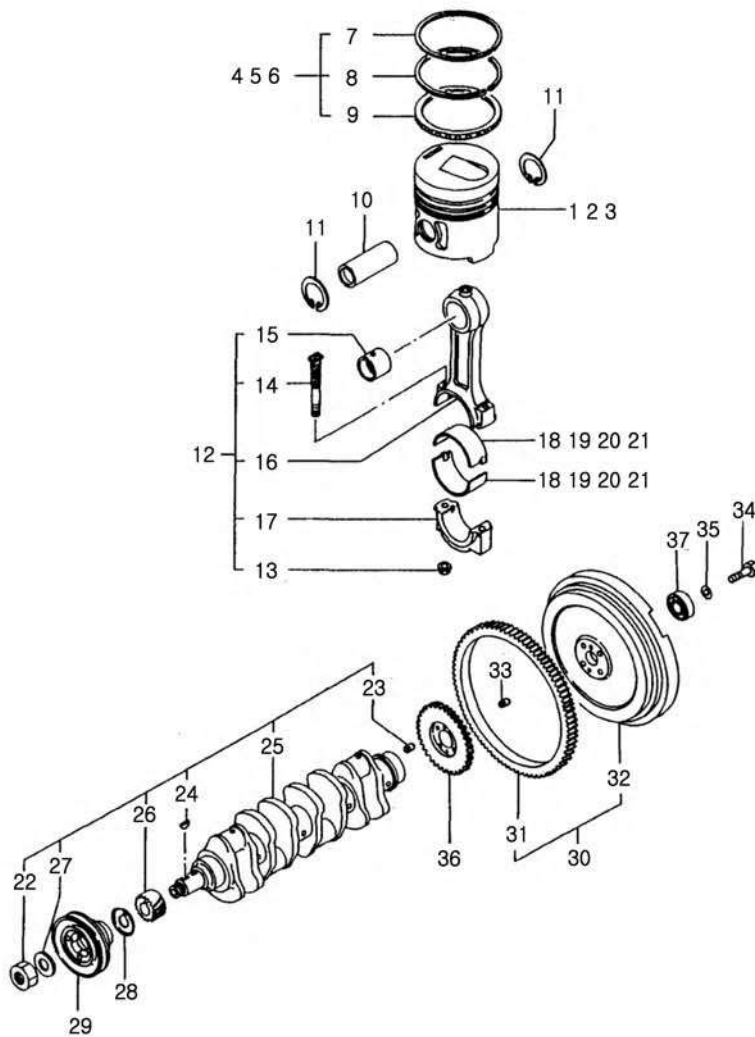
39,41

| 번호 NO. | 부품번호 PART NO. | 부품명 PART NAME | 사양 SPEC. | 수량 QTY | 유효일 Effective | 비고 REM. |
|-----------|------------------|----------------------------|-------------|-----------|------------------|------------|
| 1 | 40233509 | PISTON-S4QL(TIER3)-EGQ120 | 피스톤 | 4 | 2009-12-24 | TIER3 |
| 2 | 40156921 | PISTON-O.S 0.25-EGQ120 | 피스톤 | 4 | 2006-12-13 | |
| 3 | 40156924 | PISTON-O.S 0.50-EGQ120 | 피스톤 | 4 | 2006-12-13 | |
| 4 | 40055313 | RING-PISTON/SET-EGQ120 | 피스톤링 조립체 | 4 | 2006-11-30 | |
| 5 | 40156863 | RING-PISTON SET O.S 0.25 | 피스톤링 조립체 | 4 | 2006-12-13 | |
| 6 | 40156866 | RING-PISTON SET O.S 0.50 | 피스톤링 조립체 | 4 | 2006-12-13 | |
| 7 | 40007903 | RING-1ST-EGQ120 | 1번 링 | 4 | 2006-11-30 | |
| 8 | 40007840 | RING-2ND-EGQ120 | 2번 링 | 4 | 2006-11-30 | |
| 9 | 40007799 | RING-OIL-EGQ120 | 오일링 | 4 | 2006-11-30 | |
| 10 | 40010195 | PIN-PISTON-EGQ120 | 피스톤 핀 | 4 | 2006-11-30 | |
| 11 | 40029291 | RING-SNAP-S811028005 | 스냅링 | 8 | 2006-11-30 | |
| 12 | 40006974 | CON ROD ASSY-Q120 | 콘 로드 조립체 | 4 | 2006-11-30 | TIER3 |
| 13 | 40009506 | NUT-CON ROD-EGQ120 | 콘 로드 너트 | 8 | 2006-11-30 | |
| 14 | 40009564 | BOLT-CON ROD-EGQ120 | 콘 로드 볼트 | 8 | 2006-11-30 | |
| 15 | * | BUSHING-CON-ROD-EGQ120 | 부싱(콘-로드) | 4 | 2006-11-30 | |
| 16 | * | ROD-CONNECTING-EGQ120 | 컨넥팅 로드 | 4 | 2006-11-30 | |
| 17 | * | CAP-CON ROD-EGQ120 | 콘 로드 캡 | 4 | 2006-11-30 | |
| 18 | 40232833 | BEARING-CONROD-EGQ120 | 베어링 | 8 | 2010-04-14 | |
| 19 | 40156896 | BEARING-CON-ROD-EGQ120 | 베어링 콘로드 | 8 | 2006-12-13 | |
| 20 | 40156899 | BEARING-CON-ROD-EGQ120 | 베어링 콘로드 | 8 | 2006-12-13 | |
| 21 | * | BEARING-CON-ROD-EGQ120 | 베어링 콘로드 | 8 | 2006-12-13 | |
| 22 | 40012898 | NUT-Q0610003 | 너트 | 1 | 2006-11-30 | |
| 23 | 40012801 | PIN-DOWEL-Q0620003 | 위치 고정핀 | 2 | 2006-11-30 | |
| 24 | 40012799 | KEY-Q0630001 | 키 | 2 | 2006-11-30 | |
| 25 | 40009211 | CRANKSHAFT-EGQ120 | 크랭크축 | 1 | 2006-11-30 | TIER3 |
| 26 | 40010099 | GEAR-CRANKSHAFT-EGQ130 | 크랭크 축 기어 | 1 | 2006-11-30 | |
| 27 | 40012121 | WASHER-CRANKSHAFT-EGQ120 | 크랭크축 와셔 | 1 | 2006-11-30 | |
| 28 | 40011829 | PLATE-BAFFLE-EGQ120 | 배플 플레이트 | 1 | 2006-11-30 | |
| 29 | 40009209 | PULLEY-CRANKSHAFT-EGQ120 | 크랭크축 풀리 | 1 | 2006-11-30 | |
| 30 | 20101216 | FLYWHEEL ASSY-Q150 | 플라이휠 조립체 | 1 | 2007-02-15 | |
| 31 | * | GEAR-RING-EGQ150 | 링 기어 | 1 | 2006-11-30 | |
| 32 | * | FLYWHEEL-EGQ150 | 플라이 휠 | 1 | 2007-02-15 | |
| 33 | 40012801 | PIN-DOWEL-Q0620003 | 위치 고정핀 | 2 | 2006-11-30 | |
| 34 | 40028893 | BOLT-HEX-S107126053 | 볼트 | 4 | 2006-11-30 | |
| 35 | 40029551 | WASHER-SPR-S361120013 | 스프링 와셔 | 4 | 2006-11-30 | |
| 36 | 40009241 | GEAR-BALANCER DRIVE-EGQ146 | 바란서 구동 기어 | 1 | 2006-11-30 | |
| 37 | 40007801 | BEARING-BALL-EGQ150 | 볼 베어링 | 1 | 2006-11-30 | |
| | | | | | | |

메인 무빙 파트
MAIN MOVING PARTS

Q120S01-5

43,45,47,48,50



메인 무빙 파트 MAIN MOVING PARTS

Q120S01-5

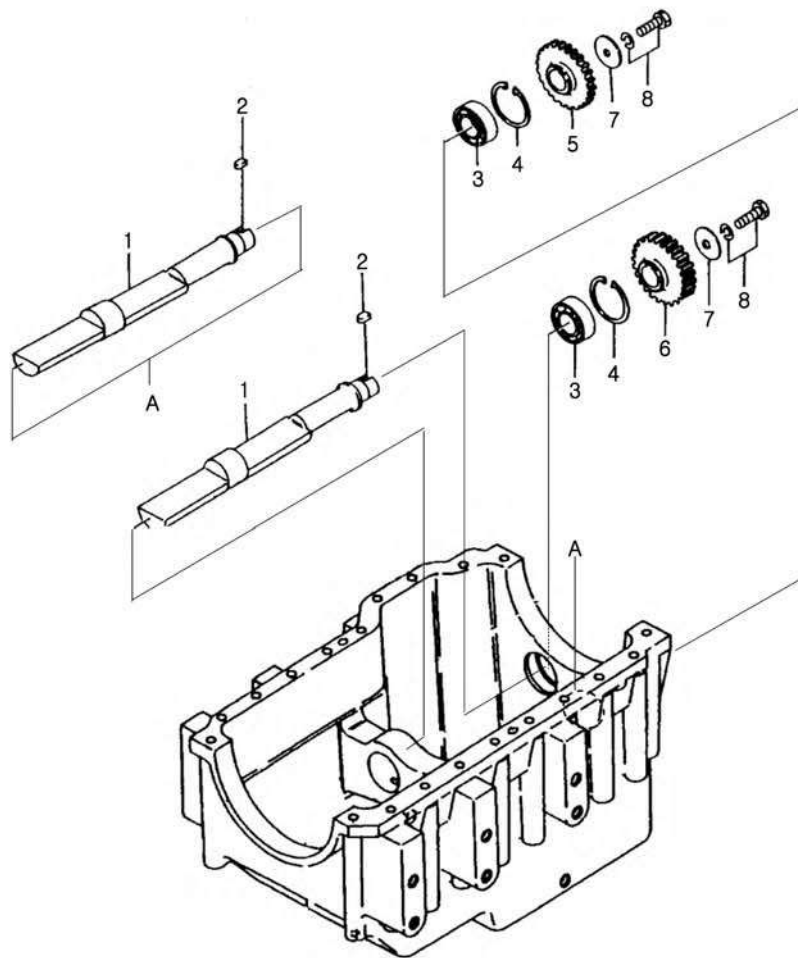
43,45,47,48,50

| 번호 NO. | 부품번호 PART NO. | 부품명 PART NAME | 사양 SPEC. | 수량 QTY | 유효일 Effective | 비고 REM. |
|-----------|------------------|----------------------------|-------------|-----------|------------------|------------|
| 1 | 40191023 | PISTON-S4QL-EGQ120 | 피스톤 | 4 | 2007-10-18 | TIER3 |
| 2 | 40156921 | PISTON-O.S 0.25-EGQ120 | 피스톤 | 4 | 2006-12-13 | |
| 3 | 40156924 | PISTON-O.S 0.50-EGQ120 | 피스톤 | 4 | 2006-12-13 | |
| 4 | 40055313 | RING-PISTON/SET-EGQ120 | 피스톤링 조립체 | 4 | 2006-11-30 | |
| 5 | 40156863 | RING-PISTON SET O.S 0.25 | 피스톤링 조립체 | 4 | 2006-12-13 | |
| 6 | 40156866 | RING-PISTON SET O.S 0.50 | 피스톤링 조립체 | 4 | 2006-12-13 | |
| 7 | 40007903 | RING-1ST-EGQ120 | 1번 링 | 4 | 2006-11-30 | |
| 8 | 40007840 | RING-2ND-EGQ120 | 2번 링 | 4 | 2006-11-30 | |
| 9 | 40007799 | RING-OIL-EGQ120 | 오일링 | 4 | 2006-11-30 | |
| 10 | 40010195 | PIN-PISTON-EGQ120 | 피스톤 핀 | 4 | 2006-11-30 | |
| 11 | 40029291 | RING-SNAP-S811028005 | 스냅링 | 8 | 2006-11-30 | |
| 12 | 40006974 | CON ROD ASSY-Q120 | 콘 로드 조립체 | 4 | 2006-11-30 | |
| 13 | 40009506 | NUT-CON ROD-EGQ120 | 콘 로드 너트 | 8 | 2006-11-30 | |
| 14 | 40009564 | BOLT-CON ROD-EGQ120 | 콘 로드 볼트 | 8 | 2006-11-30 | |
| 15 | * | BUSHING-CON-ROD-EGQ120 | 부싱(콘-로드) | 4 | 2006-11-30 | |
| 16 | * | ROD-CONNECTING-EGQ120 | 컨넥팅 로드 | 4 | 2006-11-30 | |
| 17 | * | CAP-CON ROD-EGQ120 | 콘 로드 캡 | 4 | 2006-11-30 | |
| 18 | 40232833 | BEARING-CONROD-EGQ120 | 베어링 | 8 | 2010-04-14 | |
| 19 | 40156896 | BEARING-CON-ROD-EGQ120 | 베어링 콘로드 | 8 | 2006-12-13 | |
| 20 | 40156899 | BEARING-CON-ROD-EGQ120 | 베어링 콘로드 | 8 | 2006-12-13 | |
| 21 | * | BEARING-CON-ROD-EGQ120 | 베어링 콘로드 | 8 | 2006-12-13 | |
| 22 | 40012898 | NUT-Q0610003 | 너트 | 1 | 2006-11-30 | |
| 23 | 40012801 | PIN-DOWEL-Q0620003 | 위치 고정핀 | 2 | 2006-11-30 | |
| 24 | 40012799 | KEY-Q0630001 | 키 | 2 | 2006-11-30 | |
| 25 | 40009211 | CRANKSHAFT-EGQ120 | 크랭크축 | 1 | 2006-11-30 | |
| 26 | 40010099 | GEAR-CRANKSHAFT-EGQ130 | 크랭크 축 기어 | 1 | 2006-11-30 | |
| 27 | 40012121 | WASHER-CRANKSHAFT-EGQ120 | 크랭크축 와셔 | 1 | 2006-11-30 | |
| 28 | 40011829 | PLATE-BAFFLE-EGQ120 | 배플 플레이트 | 1 | 2006-11-30 | |
| 29 | 40009209 | PULLEY-CRANKSHAFT-EGQ120 | 크랭크축 풀리 | 1 | 2006-11-30 | |
| 30 | 20101216 | FLYWHEEL ASSY-Q150 | 플라이휠 조립체 | 1 | 2007-02-15 | |
| 31 | * | GEAR-RING-EGQ150 | 링 기어 | 1 | 2006-11-30 | |
| 32 | * | FLYWHEEL-EGQ150 | 플라이 휠 | 1 | 2007-02-15 | |
| 33 | 40012801 | PIN-DOWEL-Q0620003 | 위치 고정핀 | 2 | 2006-11-30 | |
| 34 | 40028893 | BOLT-HEX-S107126053 | 볼트 | 4 | 2006-11-30 | |
| 35 | 40029551 | WASHER-SPR-S361120013 | 스프링 와셔 | 4 | 2006-11-30 | |
| 36 | 40009241 | GEAR-BALANCER DRIVE-EGQ146 | 바란서 구동 기어 | 1 | 2006-11-30 | |
| 37 | 40007801 | BEARING-BALL-EGQ150 | 볼 베어링 | 1 | 2006-11-30 | |
| | | | | | | |

바란서
BALANCER

Q146S01-1

39,41,43,45,47,48,50



바란서 BALANCER

Q146S01-1

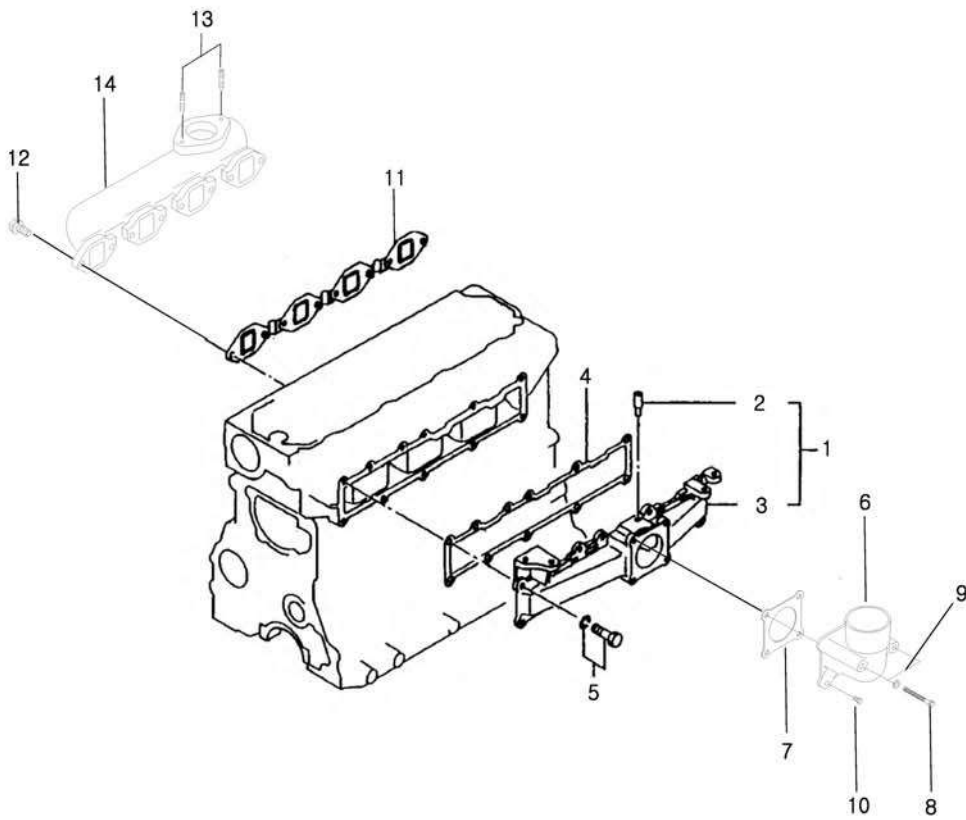
39,41,43,45,47,48,50

| 번호 NO. | 부품번호 PART NO. | 부품명 PART NAME | 사양 SPEC. | 수량 QTY | 유효일 Effective | 비고 REM. |
|-----------|------------------|---|------------------|-----------|------------------|------------|
| 1 | 40009399 | SHAFT-BALANCER-EGQ146 바란서 축 | | 2 | 2006-11-30 | |
| 2 | 40012800 | KEY-Q0630002 키 | | 2 | 2006-11-30 | |
| 3 | 40012703 | BEARING-BALL-A0862050 볼 베어링 | #62050 | 2 | 2006-11-30 | |
| 4 | 40029297 | RING-SNAP-S811052005 스냅링 | D52 | 2 | 2006-11-30 | |
| 5 | 40009298 | GEAR-BALANCER(RH)-EGQ146 바란서 기어(우) | OD81.94XID25X10W | 1 | 2006-11-30 | |
| 6 | 40009155 | GEAR-BALANCER(LH)-EGQ146 바란서 기어(좌) | OD81.94XID25X22W | 1 | 2006-11-30 | |
| 7 | 40012108 | WASHER-EGQ146 와셔 | OD40XID10.5X4.5T | 2 | 2006-11-30 | |
| 8 | 40028947 | BOLT-HEX W/WS-S154102033 볼트 | M10XP1.25X20L | 2 | 2006-11-30 | |
| | | | | | | |
| | | | | | | |
| | | | | | | |
| | | | | | | |
| | | | | | | |
| | | | | | | |
| | | | | | | |
| | | | | | | |
| | | | | | | |
| | | | | | | |
| | | | | | | |
| | | | | | | |
| | | | | | | |
| | | | | | | |
| | | | | | | |
| | | | | | | |

흡기 & 배기 매니폴드
INLET & OUTLET MANIFOLD

Q160S01-2

39,41,43,45,47,48,50



흡기 & 배기 매니폴드 INLET & OUTLET MANIFOLD

Q160S01-2

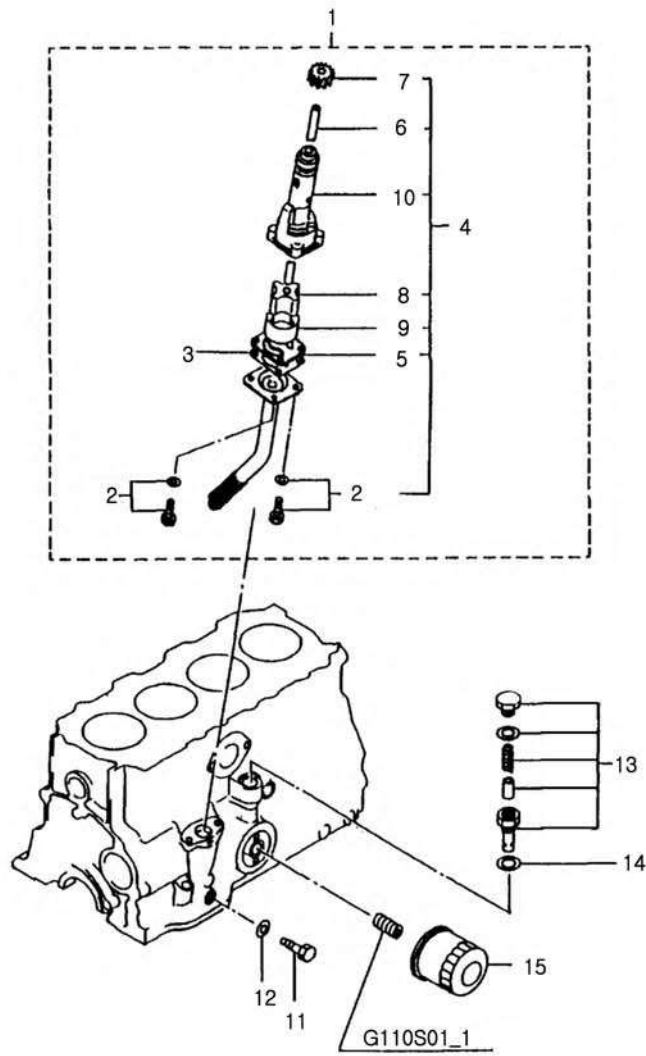
39,41,43,45,47,48,50

| 번호 NO. | 부품번호 PART NO. | 부품명 PART NAME | 사양 SPEC. | 수량 QTY | 유효일 Effective | 비고 REM. |
|-----------|------------------|-------------------------------|-------------|-----------|------------------|---------------------|
| 1 | 20120607 | IN/MANIFOLD ASSY-Q160 | 흡기다지관조립체 | 1 | 2010-06-29 | |
| 2 | * | PIPE-INTAKE MANIFOLD-EGQ160 | 흡기 다지관 파이프 | 1 | 2006-11-30 | OD10.5X2T |
| 3 | * | MANIFOLD-INTAKE-EGQ160 | 흡기 다지관 | 1 | 2006-11-30 | |
| 4 | 40006826 | GASKET-INTAKE MANIFOLD-EGQ160 | 흡기 다지관 가스켓 | 1 | 2006-11-30 | 1T |
| 5 | 40028921 | BOLT-HEX W/WS-S153082033 | 볼트 | 11 | 2006-11-30 | M8XP1.25X20L |
| 6 | 20120608 | ELBOW-AIR INLET-EGQ160 | 엘보우 | 1 | 2010-06-29 | |
| 7 | 40006912 | GASKET-AIR INLET ELBOW-EGQ160 | 흡기 엘보우 가스켓 | 1 | 2006-11-30 | ID52X1T |
| 8 | 40012793 | BOLT-Q0610001 | 볼트 | 2 | 2006-11-30 | M6X1X85 |
| 9 | 40029543 | WASHER-SPR-S361060013 | 스프링 와셔 | 2 | 2006-11-30 | O.D12.2XI.D6.1X1.5T |
| 10 | 40028911 | BOLT-HEX W/WS-S153062033 | 볼트 | 2 | 2006-11-30 | M6XP1X20L |
| 11 | 40011272 | GASKET-EXHAUST-EGQ165 | 배기 가스켓 | 1 | 2006-11-30 | 0.4T |
| 12 | 40028862 | BOLT-HEX-S105082053 | 볼트 | 8 | 2006-11-30 | M8XP1.25X20L |
| 13 | 40092298 | BOLT-STUD-S139082023 | 스터드 볼트 | 2 | 2006-11-30 | M8XP1.25X20L |
| 14 | 20020371 | MANIFOLD-EXHAUST-EGQ165 | 배기 다지관 | 1 | 2006-11-30 | |
| | | | | | | |
| | | | | | | |
| | | | | | | |
| | | | | | | |
| | | | | | | |
| | | | | | | |
| | | | | | | |
| | | | | | | |
| | | | | | | |

오일 시스템
OIL SYSTEM

Q140S01-4

39,41,43,45,47,48,50



오일 시스템 OIL SYSTEM

Q140S01-4

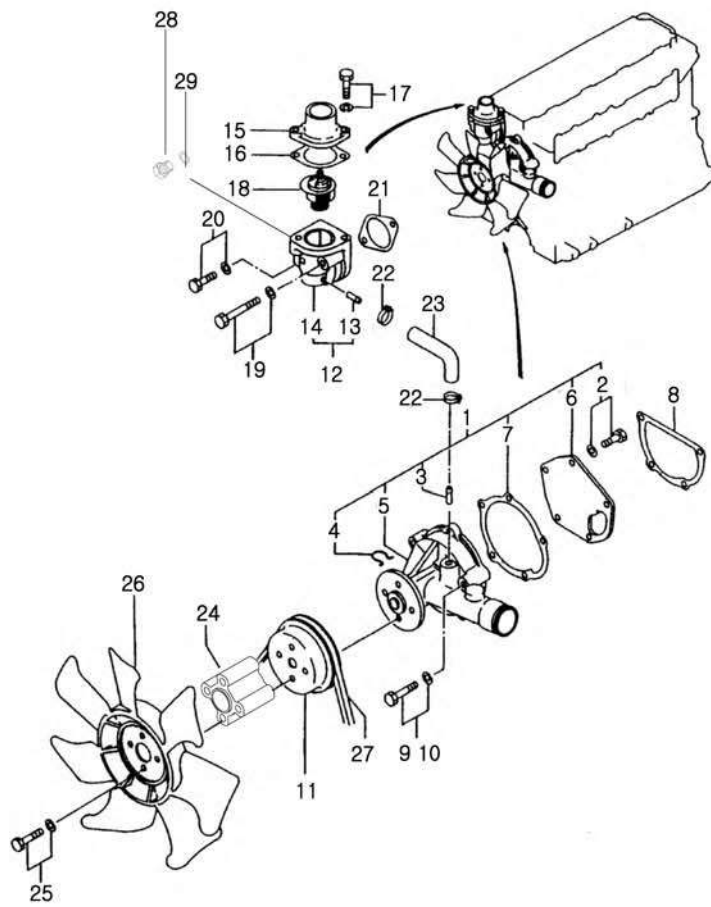
39,41,43,45,47,48,50

| 번호 NO. | 부품번호 PART NO. | 부품명 PART NAME | 사양 SPEC. | 수량 QTY | 유효일 Effective | 비고 REM. |
|-----------|------------------|-------------------------------|-------------|-----------|------------------|------------|
| 1 | 20020338 | O/PUMP+STR ASSY-Q140 | 오일펌프&스트레이너 | 1 | 2006-11-30 | |
| 2 | 40028911 | BOLT-HEX W/WS-S153062033 | 볼트 | 4 | 2006-11-30 | |
| 3 | 40006905 | GASKET-O/PUMP STRAINER-EGQ140 | 오일펌프 스트레이너 | 1 | 2006-11-30 | |
| 4 | * | OIL PUMP ASSY-Q140 | 오일 펌프 조립체 | 1 | 2006-11-30 | |
| 5 | * | COVER-OIL PUMP-EGQ140 | 오일펌프 커버 | 1 | 2006-11-30 | |
| 6 | * | SHAFT-ROTOR-EGQ140 | 축 | 1 | 2006-11-30 | |
| 7 | * | GEAR-DRIVE-EGQ140 | 구동기어 | 1 | 2006-11-30 | |
| 8 | * | ROTOR-INNER-EGQ140 | 로터(내) | 1 | 2006-11-30 | |
| 9 | * | ROTOR-OUTER-EGQ140 | 로터(외) | 1 | 2006-11-30 | |
| 10 | * | CASE-OIL PUMP-EGQ140 | 오일펌프 케이스 | 1 | 2006-11-30 | |
| 11 | 40009920 | BOLT-OIL PUMP SET-EGQ140 | 오일펌프 볼트 | 1 | 2006-11-30 | |
| 12 | 40011997 | GASKET-EGQ140 | 가스켓 | 1 | 2006-11-30 | |
| 13 | 40006985 | RELIEF VALVE ASSY-Q140 | 릴리프 밸브 조립체 | 1 | 2006-11-30 | |
| 14 | 40012782 | GASKET-Q0650004 | 가스켓 | 1 | 2006-11-30 | |
| 15 | 40006977 | OIL FILTER ASSY-Q140 | 오일 필터 조립체 | 1 | 2006-11-30 | |
| | | | | | | |
| | | | | | | |
| | | | | | | |
| | | | | | | |
| | | | | | | |
| | | | | | | |
| | | | | | | |
| | | | | | | |
| | | | | | | |

냉각 시스템
COOLING SYSTEM

Q135S01-2

39,41,43,45,47,48,50



냉각 시스템 COOLING SYSTEM

Q135S01-2

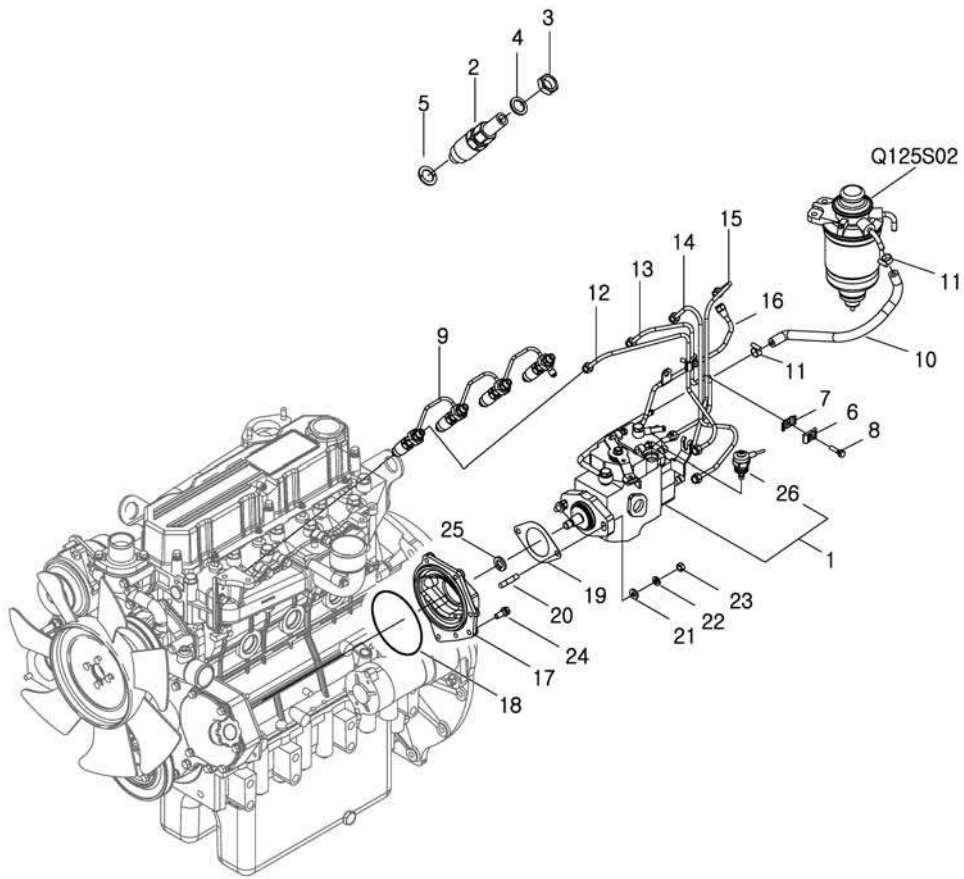
39,41,43,45,47,48,50

| 번호 NO. | 부품번호 PART NO. | 부품명 PART NAME | 사양 SPEC. | 수량 QTY | 유효일 Effective | 비고 REM. |
|-----------|------------------|-------------------------------|-------------|-----------|------------------|------------|
| 1 | 40006953 | WATER PUMP ASSY-Q135 | 냉각수 펌프 조립체 | 1 | 2006-11-30 | |
| 2 | 40028921 | BOLT-HEX W/WS-S153082033 | 볼트 | 1 | 2006-11-30 | |
| 3 | * | PIPE-WATER PUMP-EGQ135 | 냉각수 펌프 파이프 | 1 | 2006-11-30 | |
| 4 | 40012048 | WIRE-CLIP-EGQ135 | 클립 와이어 | 1 | 2006-11-30 | |
| 5 | * | CASE-WATER PUMP-EGQ135 | 냉각수 펌프 케이스 | 1 | 2006-11-30 | |
| 6 | 40011344 | COVER-WATER PUMP-EGQ135 | 냉각수 펌프 커버 | 1 | 2006-11-30 | |
| 7 | 40006867 | GASKET-WATER PUMP-EGQ135 | 냉각수 펌프 가스켓 | 1 | 2006-11-30 | |
| 8 | 40006868 | GASKET-W/PUMP COVER-EGQ135 | 냉각수 펌프 커버 가 | 1 | 2006-11-30 | |
| 9 | 40028926 | BOLT-HEX W/WS-S153084033 | 볼트 | 3 | 2006-11-30 | |
| 10 | 40028930 | BOLT-HEX W/WS-S153086033 | 볼트 | 1 | 2006-11-30 | |
| 11 | 40009954 | PULLEY-WATER PUMP-EGQ135 | 냉각수 펌프 풀리 | 1 | 2006-11-30 | |
| 12 | 40006983 | CASE ASSY-THERMOSTAT-Q135 | 수온 조절기 케이스 | 1 | 2006-11-30 | |
| 13 | * | PIPE-WATER PUMP-EGQ135 | 냉각수 펌프 파이프 | 1 | 2006-11-30 | |
| 14 | * | CASE-THERMOSTAT-EGQ135 | 수온 조절기 케이스 | 1 | 2006-11-30 | |
| 15 | 40009953 | COVER-THERMOSTAT-EGQ135 | 수온 조절기 커버 | 1 | 2006-11-30 | |
| 16 | 40006869 | GASKET-THERMOSTAT-EGQ135 | 수온 조절기 가스켓 | 1 | 2006-11-30 | |
| 17 | 40028923 | BOLT-HEX W/WS-S153082533 | 볼트 | 2 | 2006-11-30 | |
| 18 | 40007663 | THERMOSTAT-EGQ135 | 수온 조절기 | 1 | 2006-11-30 | |
| 19 | 40028932 | BOLT-HEX W/WS-S153087533 | 볼트 | 1 | 2006-11-30 | |
| 20 | 40028923 | BOLT-HEX W/WS-S153082533 | 볼트 | 1 | 2006-11-30 | |
| 21 | 40006911 | GASKET-THERMOSTAT CASE-EGQ135 | 수온 조절기 케이스 | 1 | 2006-11-30 | |
| 22 | 40029325 | BAND-WIRE-S901001813 | 와이어 밴드 | 2 | 2006-11-30 | |
| 23 | 40007374 | HOSE-BY/PASS-EGQ135 | 바이패스 호스 | 1 | 2006-11-30 | |
| 24 | 40009955 | SPACER-FAN-EGQ135 | 스페이서 | 1 | 2006-11-30 | |
| 25 | 40028931 | BOLT-HEX W/WS-S153086533 | 볼트 | 4 | 2006-11-30 | |
| 26 | 40233101 | FAN-COOLING-EGQ135 | 냉각 팬 | 1 | 2009-12-22 | |
| 27 | 40007487 | BELT-LOW EDGE-EGQ135 | V-벨트 | 1 | 2006-11-30 | |
| 28 | 40012789 | PLUG-A0610088 | 배유 플러그 | 1 | 2006-11-30 | |
| 29 | 40011806 | GASKET-DRAIN PLUG-EGQ116 | 드레인 플러그 가스켓 | 1.4T | 2006-11-30 | |
| | | | | | | |
| | | | | | | |
| | | | | | | |

연료 시스템
FUEL SYSTEM

Q125S01-7

39,41



연료 시스템 FUEL SYSTEM

Q125S01-7

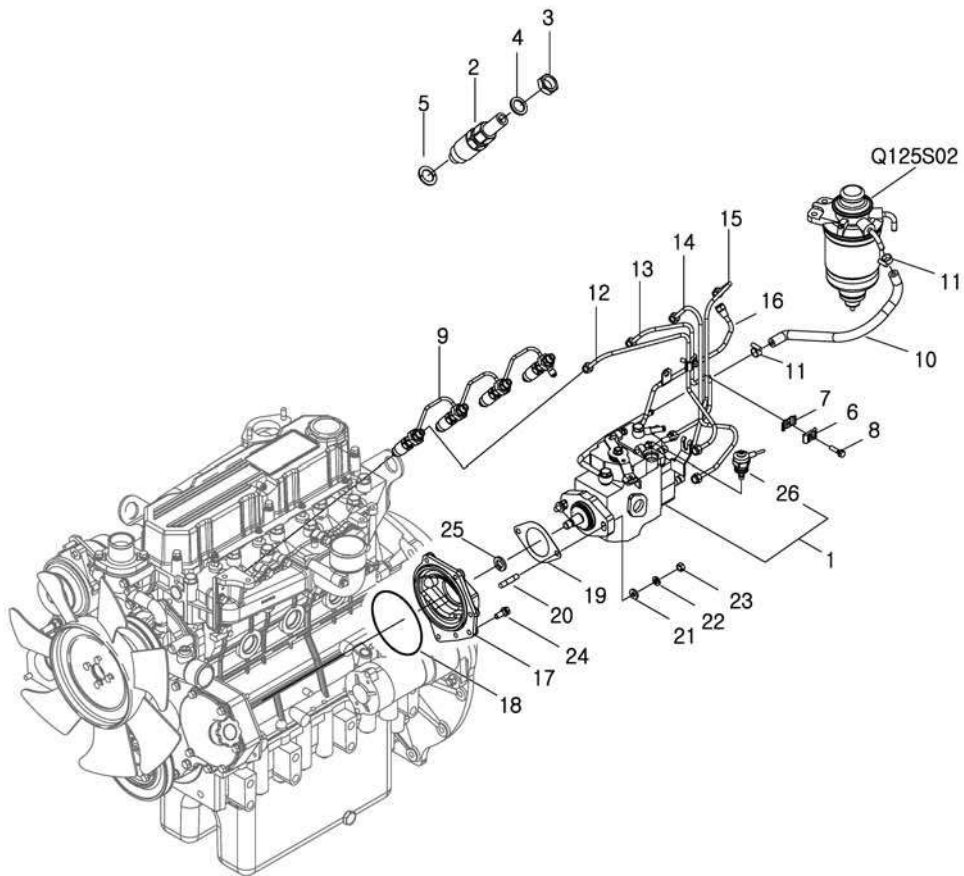
39,41

| 번호 NO. | 부품번호 PART NO. | 부품명 PART NAME | 사양 SPEC. | 수량 QTY | 유효일 Effective | 비고 REM. |
|-----------|------------------|---|----------------------|-----------|------------------|------------|
| 1 | 40233508 | INJECTION PUMP-TIER3-EGQ125 분사펌프 | | 1 | 2009-12-24 | TIER3 |
| 2 | 40007662 | NOZZLE-INJ/PUMP/150BAR-EGQ125 분사펌프 노즐 | | 4 | 2006-11-30 | |
| 3 | 40009918 | NUT-NOZZLE-EGQ125 노즐 너트 | M12X1.5(RHT) | 4 | 2006-11-30 | |
| 4 | 40011996 | GASKET-FUEL RE/PIPE-EGQ125 연료 리턴 파이프 가 | ID12.2X1T | 4 | 2006-11-30 | |
| 5 | 40011998 | GASKET-HOLDER-EGQ125 홀더 가스켓 | ID12X1.5T | 4 | 2006-11-30 | |
| 6 | 40012062 | CLAMP-INJ/PIPE-EGQ125 분사파이프 클램프 | | 2 | 2006-11-30 | |
| 7 | 40012061 | CLAMP-INJ/PIPE-EGQ125 분사파이프 클램프 | | 2 | 2006-11-30 | |
| 8 | 40028912 | BOLT-HEX W/WS-S153062533 볼트 | M6XP1X25L | 2 | 2006-11-30 | |
| 9 | 40011564 | PIPE-FUEL LEAK OFF-EGQ125 배유 파이프 | OD4.76X0.7T | 1 | 2006-11-30 | |
| 10 | 40007533 | HOSE-FUEL-EGQ125 연료 호스 | ID7X450L | 1 | 2006-11-30 | |
| 11 | 40012020 | CLAMP-HOSE-TRG970 호스 클램프 | MIND8XMAXD16 | 2 | 2006-11-30 | |
| 12 | 40011025 | PIPE-INJ/NO1-EGQ125 분사 파이프(1) | OD6X2.5T | 1 | 2006-11-30 | |
| 13 | 40011026 | PIPE-INJ/NO2-EGQ125 분사 파이프(2) | OD6X2.5T | 1 | 2006-11-30 | |
| 14 | 40011027 | PIPE-INJ/NO3-EGQ125 분사 파이프(3) | OD6X2.5T | 1 | 2006-11-30 | |
| 15 | 40011028 | PIPE-INJ/NO4-EGQ125 분사 파이프(4) | OD6X2.5T | 1 | 2006-11-30 | |
| 16 | 40011024 | PIPE-FUEL RETURN-EGQ125 연료 리턴 파이프 | OD6.35X0.7T | 1 | 2006-11-30 | |
| 17 | 40009042 | FLANGE-INJ/PUMP-EGQ125 분사펌프 플랜지 | | 1 | 2006-11-30 | |
| 18 | 40007391 | O-RING-OIL LEVEL-EGQ125 오링 | OD118.5XID114.5X2T | 1 | 2006-11-30 | |
| 19 | 40006910 | GASKET-INJ/PUMP-EGQ125 분사펌프 가스켓 | ID52X0.5T | 1 | 2006-11-30 | |
| 20 | 40028902 | BOLT-STUD-S139083023 스터드 볼트 | M8XP1.25X30L | 2 | 2006-11-30 | |
| 21 | 40012090 | RETAINER-UPPER-EGQ125 리테이너 | OD17XID8X3T | 2 | 2006-11-30 | |
| 22 | 40029546 | WASHER-SPR-S361080013 스프링 와셔 | O.D15.4XI.D8.2X2T | 2 | 2006-11-30 | |
| 23 | 40029041 | NUT-HEX SMALL-S313080043 너트 | M8XP1.25 | 2 | 2006-11-30 | |
| 24 | 40028921 | BOLT-HEX W/WS-S153082033 볼트 | M8XP1.25X20L | 1 | 2006-11-30 | |
| 25 | 40029553 | WASHER-SPR-S361140013 스프링 와셔 | O.D24.5XI.D14.2X3.5T | 1 | 2006-11-30 | |
| 26 | 40150541 | SOLENOID-Q1250156 솔레노이드 밸브 | | 1 | 2006-05-18 | |
| | | | | | | |
| | | | | | | |
| | | | | | | |

연료 시스템
FUEL SYSTEM

Q125S01-8

43,45,47,48,50



연료 시스템 FUEL SYSTEM

Q125S01-8

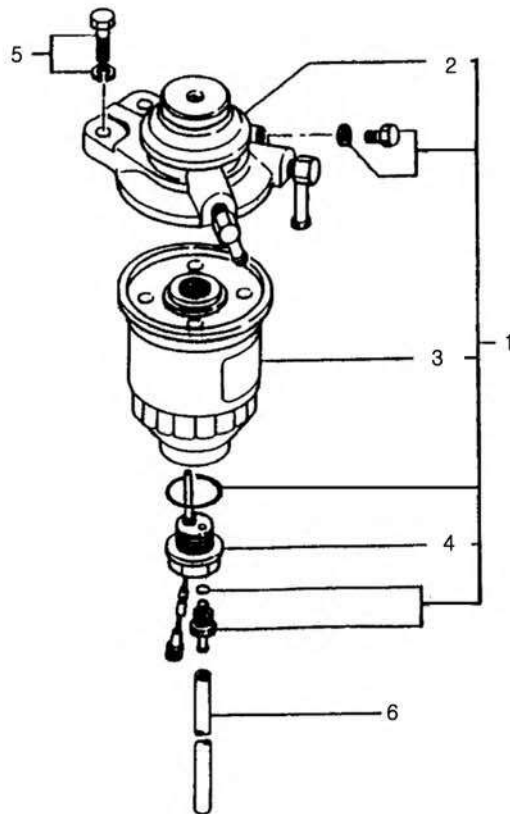
43,45,47,48,50

| 번호 NO. | 부품번호 PART NO. | 부품명 PART NAME | 사양 SPEC. | 수량 QTY | 유효일 Effective | 비고 REM. |
|-----------|------------------|--|----------------------|-----------|------------------|------------|
| 1 | 40195458 | PUMP-INJECTION-TIER3-EGQ125 분사 펌프 | | 1 | 2008-01-30 | TIER3 |
| 2 | 40007662 | NOZZLE-INJ/PUMP/150BAR-EGQ125 분사펌프 노즐 | | 4 | 2006-11-30 | |
| 3 | 40009918 | NUT-NOZZLE-EGQ125 노즐 너트 | M12X1.5(RHT) | 4 | 2006-11-30 | |
| 4 | 40011996 | GASKET-FUEL RE/PIPE-EGQ125 연료 리턴 파이프 가 | ID12.2X1T | 4 | 2006-11-30 | |
| 5 | 40011998 | GASKET-HOLDER-EGQ125 홀더 가스켓 | ID12X1.5T | 4 | 2006-11-30 | |
| 6 | 40012062 | CLAMP-INJ/PIPE-EGQ125 분사파이프 클램프 | | 2 | 2006-11-30 | |
| 7 | 40012061 | CLAMP-INJ/PIPE-EGQ125 분사파이프 클램프 | | 2 | 2006-11-30 | |
| 8 | 40028912 | BOLT-HEX W/WS-S153062533 볼트 | M6XP1X25L | 2 | 2006-11-30 | |
| 9 | 40011564 | PIPE-FUEL LEAK OFF-EGQ125 배유 파이프 | OD4.76X0.7T | 1 | 2006-11-30 | |
| 10 | 40007533 | HOSE-FUEL-EGQ125 연료 호스 | ID7X450L | 1 | 2006-11-30 | |
| 11 | 40012020 | CLAMP-HOSE-TRG970 호스 클램프 | MIND8XMAXD16 | 2 | 2006-11-30 | |
| 12 | 40011025 | PIPE-INJ/NO1-EGQ125 분사 파이프(1) | OD6X2.5T | 1 | 2006-11-30 | |
| 13 | 40011026 | PIPE-INJ/NO2-EGQ125 분사 파이프(2) | OD6X2.5T | 1 | 2006-11-30 | |
| 14 | 40011027 | PIPE-INJ/NO3-EGQ125 분사 파이프(3) | OD6X2.5T | 1 | 2006-11-30 | |
| 15 | 40011028 | PIPE-INJ/NO4-EGQ125 분사 파이프(4) | OD6X2.5T | 1 | 2006-11-30 | |
| 16 | 40011024 | PIPE-FUEL RETURN-EGQ125 연료 리턴 파이프 | OD6.35X0.7T | 1 | 2006-11-30 | |
| 17 | 40009042 | FLANGE-INJ/PUMP-EGQ125 분사펌프 플랜지 | | 1 | 2006-11-30 | |
| 18 | 40007391 | O-RING-OIL LEVEL-EGQ125 오링 | OD118.5XID114.5X2T | 1 | 2006-11-30 | |
| 19 | 40006910 | GASKET-INJ/PUMP-EGQ125 분사펌프 가스켓 | ID52X0.5T | 1 | 2006-11-30 | |
| 20 | 40028902 | BOLT-STUD-S139083023 스태드 볼트 | M8XP1.25X30L | 2 | 2006-11-30 | |
| 21 | 40012090 | RETAINER-UPPER-EGQ125 리테이너 | OD17XID8X3T | 2 | 2006-11-30 | |
| 22 | 40029546 | WASHER-SPR-S361080013 스프링 와셔 | O.D15.4XI.D8.2X2T | 2 | 2006-11-30 | |
| 23 | 40029041 | NUT-HEX SMALL-S313080043 너트 | M8XP1.25 | 2 | 2006-11-30 | |
| 24 | 40028921 | BOLT-HEX W/WS-S153082033 볼트 | M8XP1.25X20L | 1 | 2006-11-30 | |
| 25 | 40029553 | WASHER-SPR-S361140013 스프링 와셔 | O.D24.5XI.D14.2X3.5T | 1 | 2006-11-30 | |
| 26 | 40150541 | SOLENOID-Q1250156 솔레노이드 밸브 | | 1 | 2006-05-18 | |
| | | | | | | |
| | | | | | | |
| | | | | | | |

연료 펌프 & 필터
FUEL PUMP & FILTER

Q125S02-2

39,41,43,45,47,48,50



연료 펌프 & 필터 FUEL PUMP & FILTER

Q125S02-2

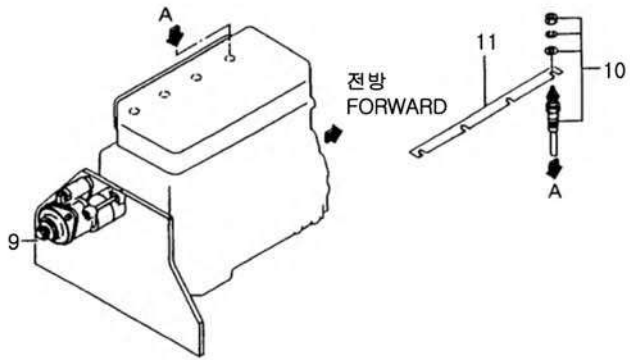
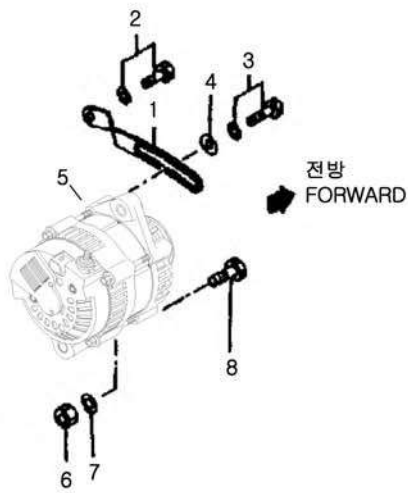
39,41,43,45,47,48,50

| 번호 NO. | 부품번호 PART NO. | 부품명 PART NAME | 사양 SPEC. | 수량 QTY | 유효일 Effective | 비고 REM. |
|-----------|------------------|--|--------------|-----------|------------------|------------|
| 1 | 40006957 | FUEL FILTER ASSY-Q125 연료 필터 조립체 | | 1 | 2006-11-30 | |
| 2 | * | ADAPTER BODY ASSY-Q125 어댑터 몸체 조립체 | | 1 | 2006-11-30 | |
| 3 | 40006997 | CARTRIDGE ASSY-Q125 카트리지 조립체 | | 1 | 2006-11-30 | |
| 4 | 40006998 | SENSOR ASSY-Q125 센서 조립체 | | 1 | 2006-11-30 | |
| 5 | 40028923 | BOLT-HEX W/WS-S153082533 볼트 | M8XP1.25X25L | 2 | 2006-11-30 | |
| 6 | 40012841 | TUBE-Q0720001 튜브 | OD8XID5X300L | 1 | 2006-11-30 | |
| | | | | | | |
| | | | | | | |
| | | | | | | |
| | | | | | | |
| | | | | | | |
| | | | | | | |
| | | | | | | |
| | | | | | | |
| | | | | | | |
| | | | | | | |
| | | | | | | |

전장 파트
ELECTRIC PARTS

Q180S01-4

39,41,43,45,47,48,50



전장 파트 ELECTRIC PARTS

Q180S01-4

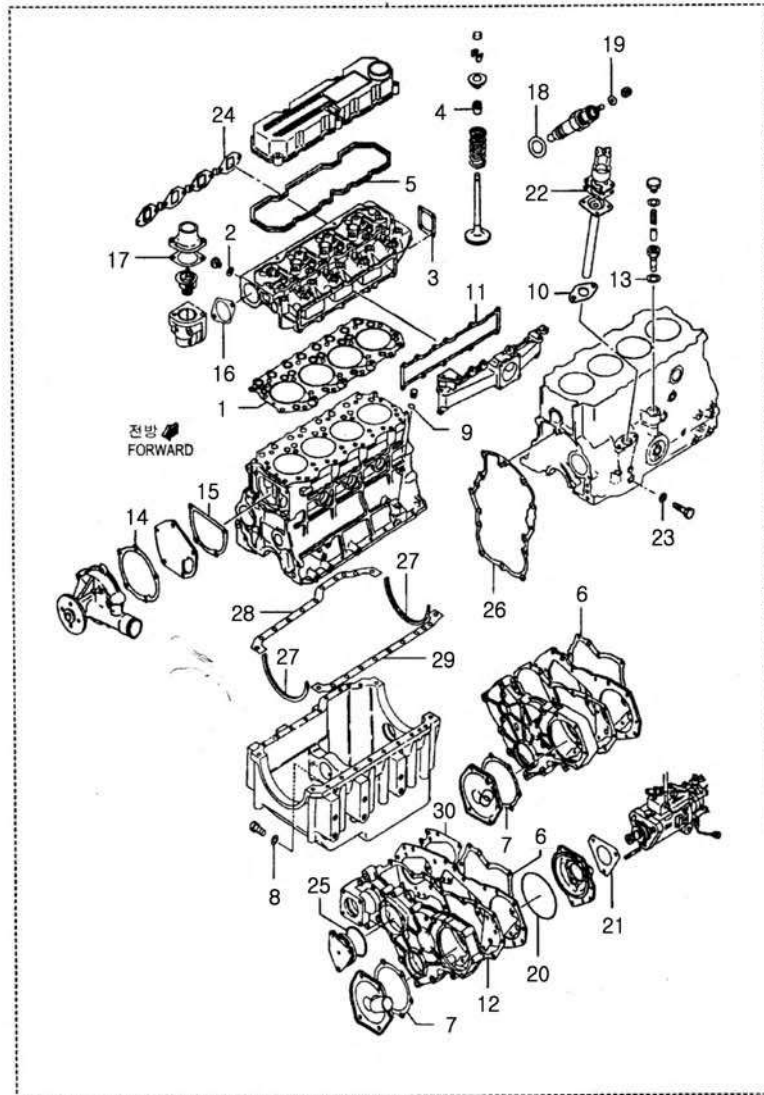
39,41,43,45,47,48,50

| 번호 NO. | 부품번호 PART NO. | 부품명 PART NAME | 사양 SPEC. | 수량 QTY | 유효일 Effective | 비고 REM. |
|-----------|------------------|-----------------------------------|----------------------|-----------|------------------|------------|
| 1 | 40011923 | PLATE-ADJUST-EGQ175 조정판 | 6T | 1 | 2006-11-30 | |
| 2 | 40028921 | BOLT-HEX W/WS-S153082033 볼트 | M8XP1.25X20L | 1 | 2006-11-30 | |
| 3 | 40029008 | BOLT-HEX W/WS-S159082533 볼트 | M8XP1.25X25L | 1 | 2006-11-30 | |
| 4 | 40028171 | WASHER-PLN-S364100013 평와셔 | O.D21XI.D10.5X2T | 1 | 2006-11-30 | |
| 5 | 40006956 | ALTERNATOR-Q175 발전기 | | 1 | 2006-11-30 | |
| 6 | 40029048 | NUT-HEX SMALL-S314100043 너트 | M10XP1.25 | 1 | 2006-11-30 | |
| 7 | 40029549 | WASHER-SPR-S361100013 스프링 와셔 | O.D18.4XI.D10.2X2.5T | 1 | 2006-11-30 | |
| 8 | 40029467 | BOLT-HEX-S103106543 볼트 | M10X1.25PX65L | 1 | 2006-11-30 | |
| 9 | 40006954 | MOTOR-STARTER-Q170 시동 모터 | | 1 | 2006-11-30 | |
| 10 | 40059417 | PLUG-GLOW-EGQ180 플러그 | | 4 | 2006-11-30 | |
| 11 | 40011816 | PLATE-CONNECTION-EGQ180 연결판 | 1.6T | 1 | 2006-11-30 | |
| | | | | | | |
| | | | | | | |
| | | | | | | |
| | | | | | | |
| | | | | | | |
| | | | | | | |
| | | | | | | |
| | | | | | | |
| | | | | | | |

가스켓 킷 OVERHAUL GASKET KIT

Q065S01-2

39,41,43,45,47,48,50



가스켓 키트 OVERHAUL GASKET KIT

Q065S01-2

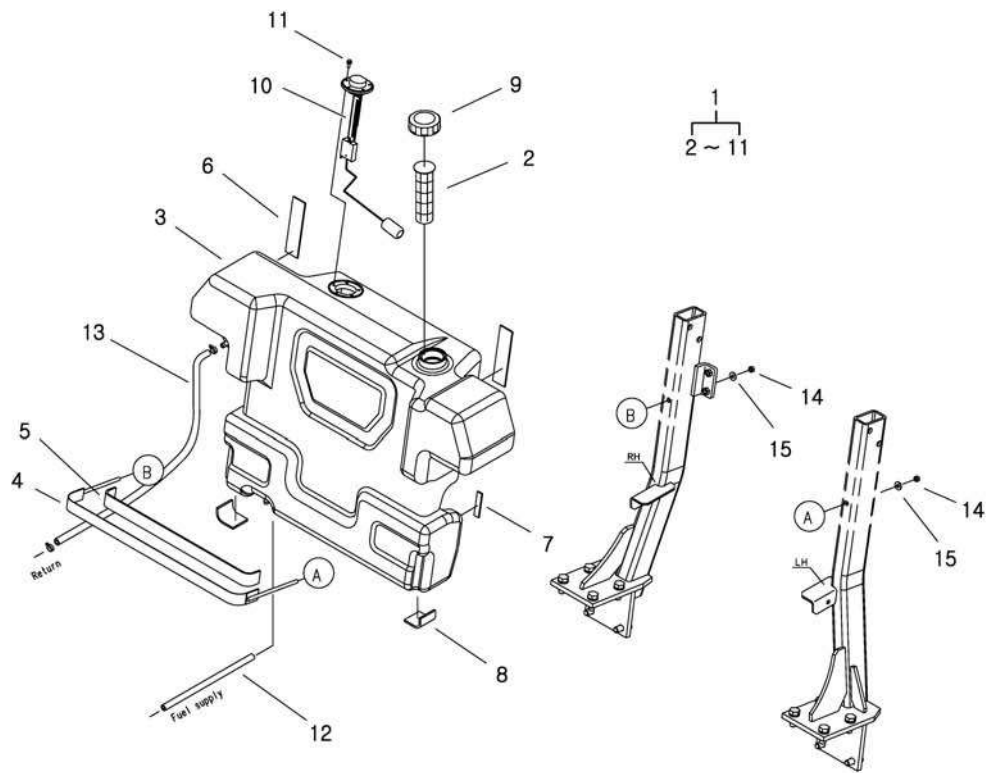
39,41,43,45,47,48,50

| 번호 NO. | 부품번호 PART NO. | 부품명 PART NAME | 사양 SPEC. | 수량 QTY | 유효일 Effective | 비고 REM. |
|-----------|------------------|-------------------------------|-------------|--------------------|------------------|------------|
| 1 | 40006823 | GASKET-CYLINDER HEAD-EGQ116 | 실린더 헤드 가스켓 | 1 | 2006-11-30 | |
| 2 | 40011806 | GASKET-DRAIN PLUG-EGQ116 | 드레인 플러그 가스켓 | 1.4T | 2006-11-30 | |
| 3 | 40006915 | GASKET-HEAD REAR-EGQ116 | 헤드 가스켓(후) | ID9X1T | 2006-11-30 | |
| 4 | 40007384 | SEAL-VALVE STEM-EGQ121 | 밸브 스템 씬 | 8 | 2006-11-30 | |
| 5 | 40007295 | GASKET-ROCKER COVER-EGQ115 | 록커 커버 가스켓 | 4T | 2006-11-30 | |
| 6 | 40006825 | GASKET-FRONT PLATE-EGQ130 | 가스켓 | 0.5T | 2006-11-30 | |
| 7 | 40006854 | GASKET-OIL FILLER-EGQ130 | 오일 필러 가스켓 | 1.5T | 2006-11-30 | |
| 8 | 40012780 | GASKET-Q0650003 | 가스켓 | ID14X1T | 2006-11-30 | |
| 9 | 40012803 | O-RING-Q0650005 | 오링 | OD15.6XID10.8X2.4T | 2006-11-30 | |
| 10 | 40006904 | GASKET-TACHO/DRIVE-EGQ110 | 타코 드라이브 가스켓 | ID27X0.5T | 2006-11-30 | |
| 11 | 40006826 | GASKET-INTAKE MANIFOLD-EGQ160 | 흡기 다지관 가스켓 | 1T | 2006-11-30 | |
| 12 | 40006821 | GASKET-T/GEAR CASE-EGQ130 | 타이밍 기어 케이스 | 0.5T | 2006-11-30 | |
| 13 | 40012782 | GASKET-Q0650004 | 가스켓 | ID22X1T | 2006-11-30 | |
| 14 | 40006867 | GASKET-WATER PUMP-EGQ135 | 냉각수 펌프 가스켓 | 1T | 2006-11-30 | |
| 15 | 40006868 | GASKET-W/PUMP COVER-EGQ135 | 냉각수 펌프 커버 가 | 1T | 2006-11-30 | |
| 16 | 40006911 | GASKET-THERMOSTAT CASE-EGQ135 | 수온 조절기 케이스 | ID52X1T | 2006-11-30 | |
| 17 | 40006869 | GASKET-THERMOSTAT-EGQ135 | 수온 조절기 가스켓 | 1T | 2006-11-30 | |
| 18 | 40011998 | GASKET-HOLDER-EGQ125 | 홀더 가스켓 | ID12X1.5T | 2006-11-30 | |
| 19 | 40011996 | GASKET-FUEL RE/PIPE-EGQ125 | 연료 리턴 파이프 가 | ID12.2X1T | 2006-11-30 | |
| 20 | 40007391 | O-RING-OIL LEVEL-EGQ125 | 오링 | OD118.5XID114.5X2T | 2006-11-30 | |
| 21 | 40006910 | GASKET-INJ/PUMP-EGQ125 | 분사펌프 가스켓 | ID52X0.5T | 2006-11-30 | |
| 22 | 40006905 | GASKET-O/PUMP STRAINER-EGQ140 | 오일펌프 스트레이너 | ID35X0.5T | 2006-11-30 | |
| 23 | 40011997 | GASKET-EGQ140 | 가스켓 | ID12X1.4T | 2006-11-30 | |
| 24 | 40011272 | GASKET-EXHAUST-EGQ165 | 배기 가스켓 | 0.4T | 2006-11-30 | |
| 25 | 40029228 | O-RING-S802075010 | 오링 | D74.4XW3.1 | 2006-11-30 | |
| 26 | 40006835 | GASKET-REAR CASE-EGQ155 | 후부판 가스켓 | | 2006-11-30 | |
| 27 | 40007387 | SEAL-U-EGQ145 | U 씬 | 2 | 2006-11-30 | |
| 28 | 40006842 | GASKET-OIL PAN-EGQ145 | 오일 팬 가스켓 | 0.6T | 2006-11-30 | |
| 29 | 40006843 | GASKET-OIL PAN-EGQ145 | 오일 팬 가스켓 | 0.6T | 2006-11-30 | |
| 30 | 40006929 | GASKET-BEARING CASE-EGQ130 | 베어링 케이스 가스켓 | 0.5T | 2006-11-30 | |
| | | | | | | |
| | | | | | | |
| | | | | | | |

연료 탱크 FUEL TANK

G040S01-4

39,41,43,45,47,48,50,53,60,LARGE



연료 탱크 FUEL TANK

G040S01-4

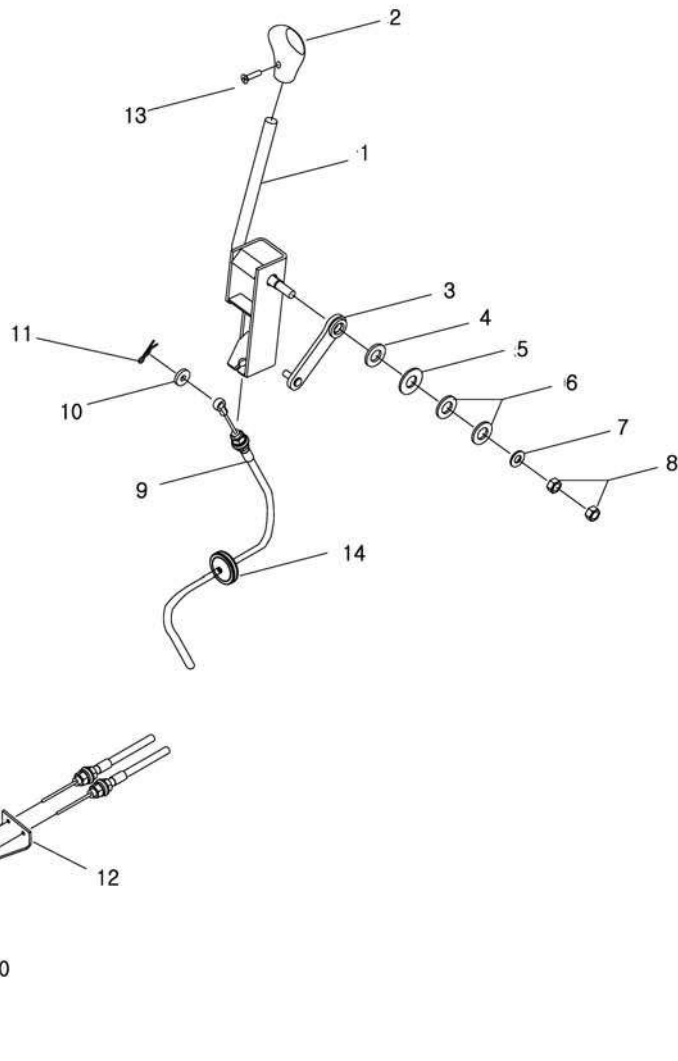
39,41,43,45,47,48,50,53,60,LARGE

| 번호 NO. | 부품번호 PART NO. | 부품명 PART NAME | 사양 SPEC. | 수량 QTY | 유효일 Effective | 비고 REM. |
|-----------|------------------|---------------------------------------|--------------------|-----------|------------------|------------|
| 1 | 40006740 | TANK ASSY-FUEL-G040 연료탱크 조립체 | | 1 | 2007-08-31 | |
| 2 | 40008416 | STRAINER-FUEL TANK-TRG040 연료탱크 거름망 | | 1 | 2006-11-30 | |
| 3 | 40008247 | TANK-FUEL-TRG040 연료탱크 | 39L | 1 | 2006-11-30 | |
| 4 | 40012216 | BAND-FUEL TANK-TRG040 연료탱크밴드 | | 1 | 2006-11-30 | |
| 5 | 40006893 | SPONGE-TANK BAND-TRG040 탱크 밴드 스폰지 | 651X40X5T | 1 | 2006-11-30 | |
| 6 | 40006939 | SPONGE-RUBBER-TRG040 고무 스폰지 | 40X150X5T | 2 | 2006-11-30 | |
| 7 | 40006894 | SPONGE-BACK LOW-TRG040 후방 하단 스폰지 | 65X15X5T | 2 | 2006-11-30 | |
| 8 | 40006895 | SPONGE-BOTTOM-TRG040 하단 스폰지 | 74X50X5T | 2 | 2006-11-30 | |
| 9 | 40006786 | CAP ASSY-FUEL-G040 연료캡 조립체 | CE | 1 | 2006-11-30 | |
| 10 | 40162039 | GAUGE-FUEL-TRG750 연료 게이지 | | 1 | 2007-08-31 | |
| 11 | 40028908 | BOLT-HEX W/WS-S153051613 볼트 | M5XP0.8X16L | 5 | 2006-11-30 | |
| 12 | 40007492 | HOSE-FUEL-TRG040 연료호스 | OD14.5XID8.5X1630L | 1 | 2006-11-30 | |
| 13 | 40007493 | HOSE-FUEL RETURN-TRG040 리턴연료호스 | OD14.5XID8.5X2200L | 1 | 2006-11-30 | |
| 14 | 40027836 | NUT-LOCK-TRG870 로크 너트 | | 2 | 2006-11-30 | |
| 15 | 40028194 | WASHER-PLN-S365082013 평와셔 | O.D20XI.D8.4X1.6T | 2 | 2006-11-30 | |
| | | | | | | |
| | | | | | | |
| | | | | | | |
| | | | | | | |
| | | | | | | |
| | | | | | | |
| | | | | | | |
| | | | | | | |

조속 장치
ENGINE CONTROL

G100S01-2

39,41,43,45,47,48,50,53,60



조속 장치 ENGINE CONTROL

G100S01-2

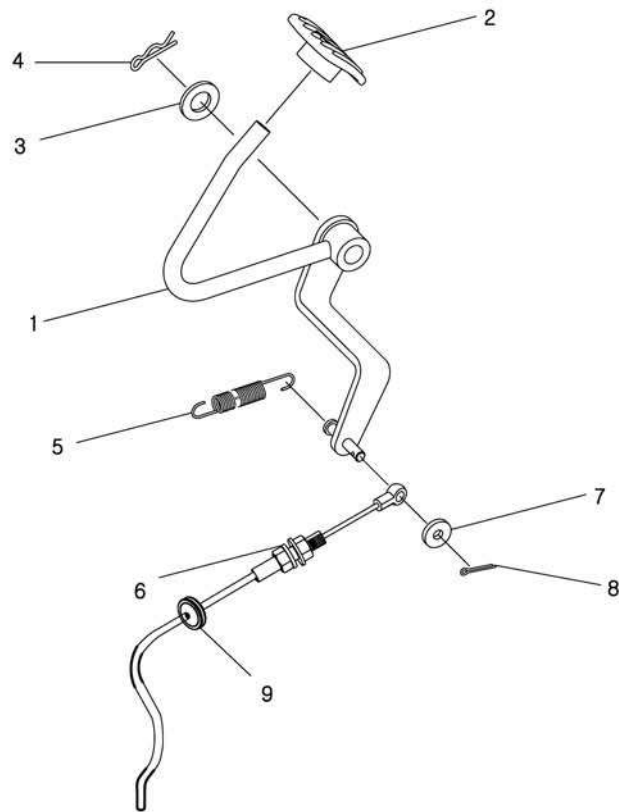
39,41,43,45,47,48,50,53,60

| 번호 NO. | 부품번호 PART NO. | 부품명 PART NAME | 사양 SPEC. | 수량 QTY | 유효일 Effective | 비고 REM. |
|-----------|------------------|--|-------------------|-----------|------------------|------------|
| 1 | 40012362 | LEVER-ACCELERATOR-TRG100 조속 레버 | D12 | 1 | 2006-11-30 | |
| 2 | 40008389 | KNOB-ACC-TRG970 조속 레버 손잡이 | | 1 | 2006-11-30 | |
| 3 | 40011897 | ARM-ENGINE CONTROL-TRG100 엔진 조정 암 | 4.5T | 1 | 2006-11-30 | |
| 4 | 40028172 | WASHER-PLN-S364120013 평와셔 | O.D24XI.D13X2.5T | 1 | 2006-11-30 | |
| 5 | 40008339 | FRICTION-TRG100 마찰판 | OD28XID13X2T | 1 | 2006-11-30 | |
| 6 | 40029087 | WASHER-CON/SPR-S373120023 와셔 | OD24/ ID13X2.2T | 2 | 2006-11-30 | |
| 7 | 40028169 | WASHER-PLN-S364080013 평와셔 | O.D17XI.D8.4X1.6T | 1 | 2006-11-30 | |
| 8 | 40029040 | NUT-HEX SMALL-S313080013 너트 | M8XP1.25 | 2 | 2006-11-30 | |
| 9 | 40007938 | WIRE-ACC LEVER-TRG100 조속 레버 와이어 | 975L | 1 | 2006-11-30 | |
| 10 | 40008407 | WASHER-PLASTIC-TRG970 플라스틱 와셔 | | 2 | 2006-11-30 | |
| 11 | 40029130 | PIN-SNAP-S443060013 스냅핀 | D6X0L | 2 | 2006-11-30 | |
| 12 | 40011987 | ROD-ENGINE CONTROL-TRG100 엔진 컨트롤 로드 | D5.5 | 1 | 2006-11-30 | |
| 13 | 40029019 | SCREW-W/WS-S226501011 스크류 | M5X P0.8X10L | 1 | 2006-11-30 | |
| 14 | 40007409 | GROMMET-DUST-TRG970 그로멧 | OD29XID23X3.5T | 1 | 2006-11-30 | |
| | | | | | | |
| | | | | | | |
| | | | | | | |
| | | | | | | |
| | | | | | | |
| | | | | | | |
| | | | | | | |
| | | | | | | |
| | | | | | | |
| | | | | | | |

조속 장치
ENGINE CONTROL

G100S01-3

MEC



조속 장치 ENGINE CONTROL

G100S01-3

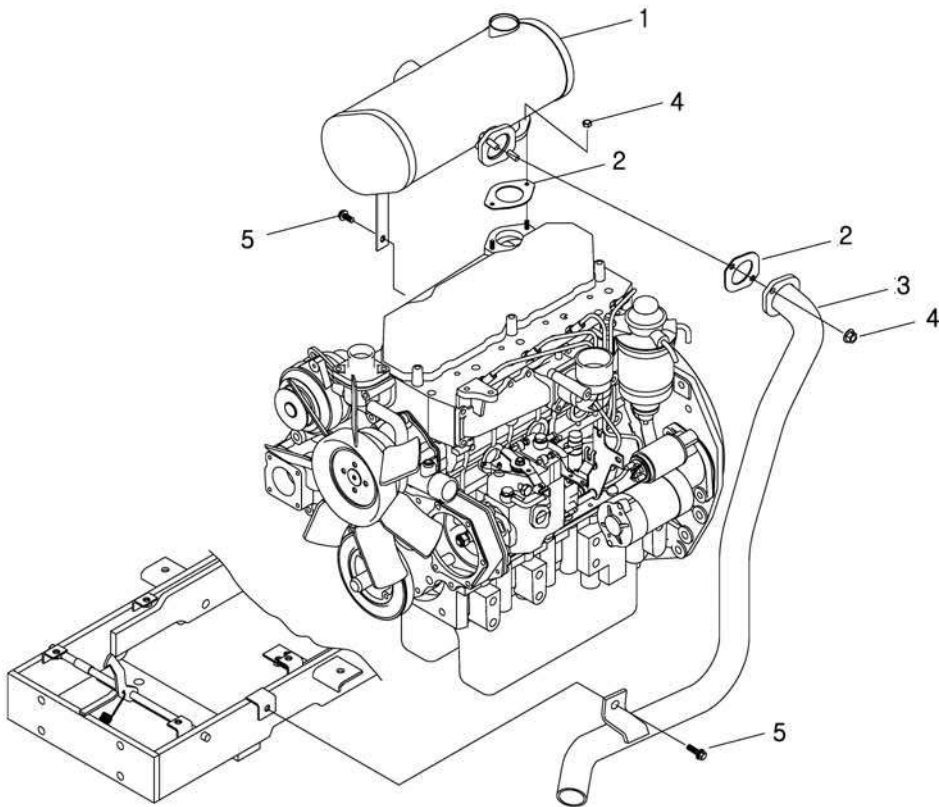
MEC

| 번호 NO. | 부품번호 PART NO. | 부품명 PART NAME | 사양 SPEC. | 수량 QTY | 유효일 Effective | 비고 REM. |
|-----------|------------------|------------------------------------|---------------------|-----------|------------------|------------|
| 1 | 40011656 | PEDAL-ACCELERATOR-TRG100 조속 페달 | | 1 | 2006-11-30 | |
| 2 | 40229658 | PEDAL-ACCELERATOR-TRG100 조속 페달 | | 1 | 2009-09-25 | |
| 3 | 40028202 | WASHER-PLN-S365123013 평와셔 | O.D30XI.D13X3T | 1 | 2006-11-30 | |
| 4 | 40029133 | PIN-SNAP-S443120013 스냅핀 | D12X0L | 1 | 2006-11-30 | |
| 5 | 40011936 | SPRING-TRG100 스프링 | D1.2XD9.0X65.0L | 1 | 2006-11-30 | |
| 6 | 40007925 | WIRE-ACC PEDAL-TRG100 조속 페달 와이어 | 1275L | 1 | 2006-11-30 | |
| 7 | 40029567 | WASHER-PLN-S363060013 평와셔 | O.D11.5XI.D6.4X1.6T | 1 | 2006-11-30 | |
| 8 | 40029120 | PIN-SPLIT-S441251613 분할핀 | D25X16L | 1 | 2006-11-30 | |
| 9 | 40007409 | GROMMET-DUST-TRG970 그로멧 | OD29XID23X3.5T | 1 | 2006-11-30 | |
| | | | | | | |
| | | | | | | |
| | | | | | | |
| | | | | | | |
| | | | | | | |
| | | | | | | |
| | | | | | | |
| | | | | | | |

소음기
MUFFLER

G150S01-2

39,41,43,45,47,48,50,DO,AG,LD,MC,MY,USNH,TLNH,EX,USCI



소음기 MUFFLER

G150S01-2

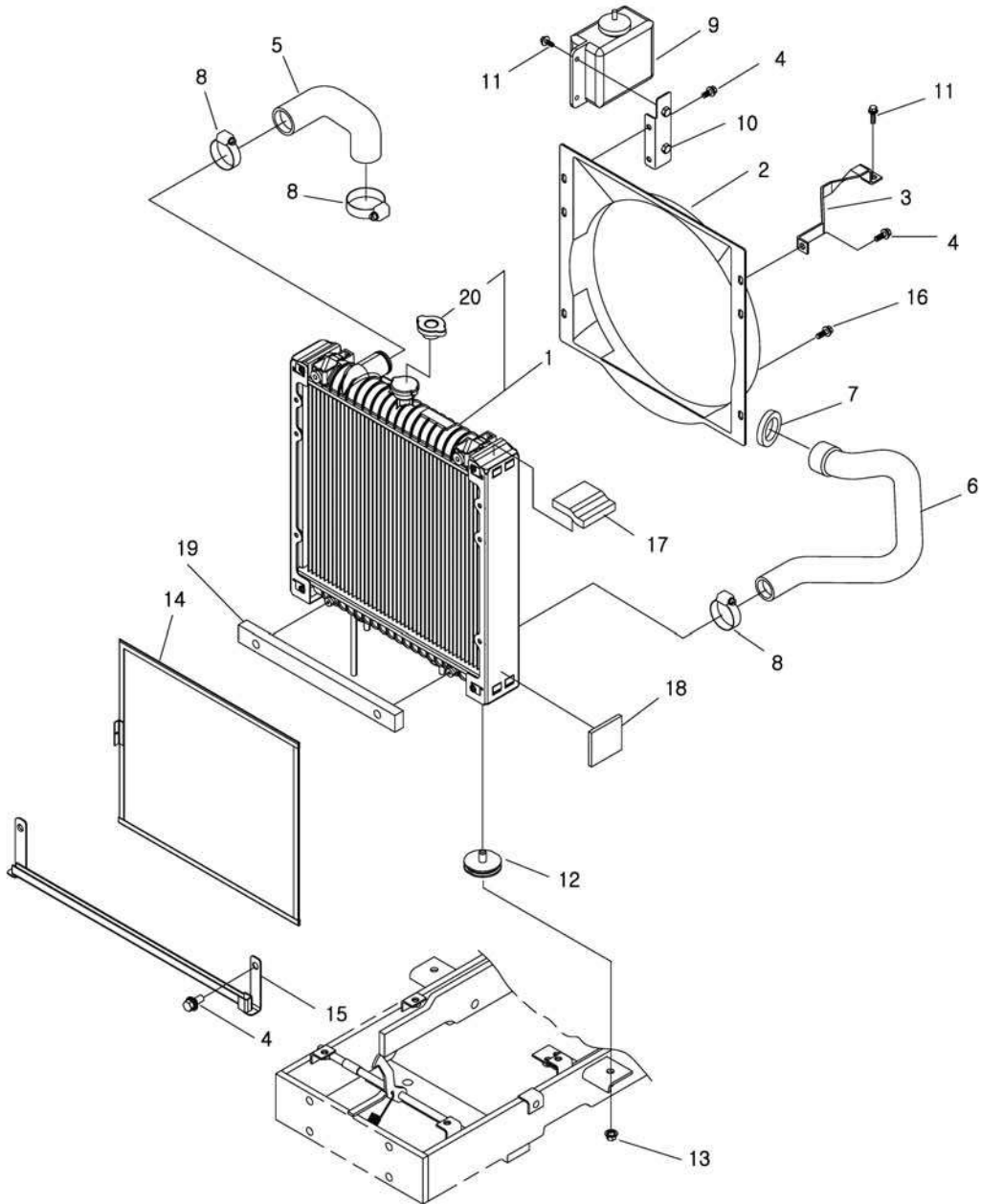
39,41,43,45,47,48,50,DO,AG,LD,MC,MY,USNH,TLNH,EX,USCI

| 번호 NO. | 부품번호 PART NO. | 부품명 PART NAME | 사양 SPEC. | 수량 QTY | 유효일 Effective | 비고 REM. |
|-----------|------------------|-----------------------------------|--------------|-----------|------------------|------------|
| 1 | 40161825 | MUFFLER ASSY-TRG150 머플러 | | 1 | 2007-04-25 | |
| 2 | 40006946 | GASKET-MUFFLER-TRG150 소음기 가스켓 | D51X2.1T | 2 | 2006-11-30 | |
| 3 | 40010979 | PIPE-TAIL-TRG150 배기 파이프 | D45X1.4T | 1 | 2007-04-16 | |
| 4 | 40241460 | NUT-LOCK-M8X1.25P-TRG150 고정 너트 | | 4 | 2010-05-30 | |
| 5 | 40029006 | BOLT-HEX W/WS-S159082033 볼트 | M8XP1.25X20L | 2 | 2006-11-30 | |
| | | | | | | |
| | | | | | | |
| | | | | | | |
| | | | | | | |
| | | | | | | |
| | | | | | | |
| | | | | | | |
| | | | | | | |
| | | | | | | |
| | | | | | | |

라디에이터 RADIATOR

G170S01-6

39,41,43,45,47,48,50,M,C-LOOK,LD,MC,SA,UK,SP,LSTA



라디에이터 RADIATOR

G170S01-6

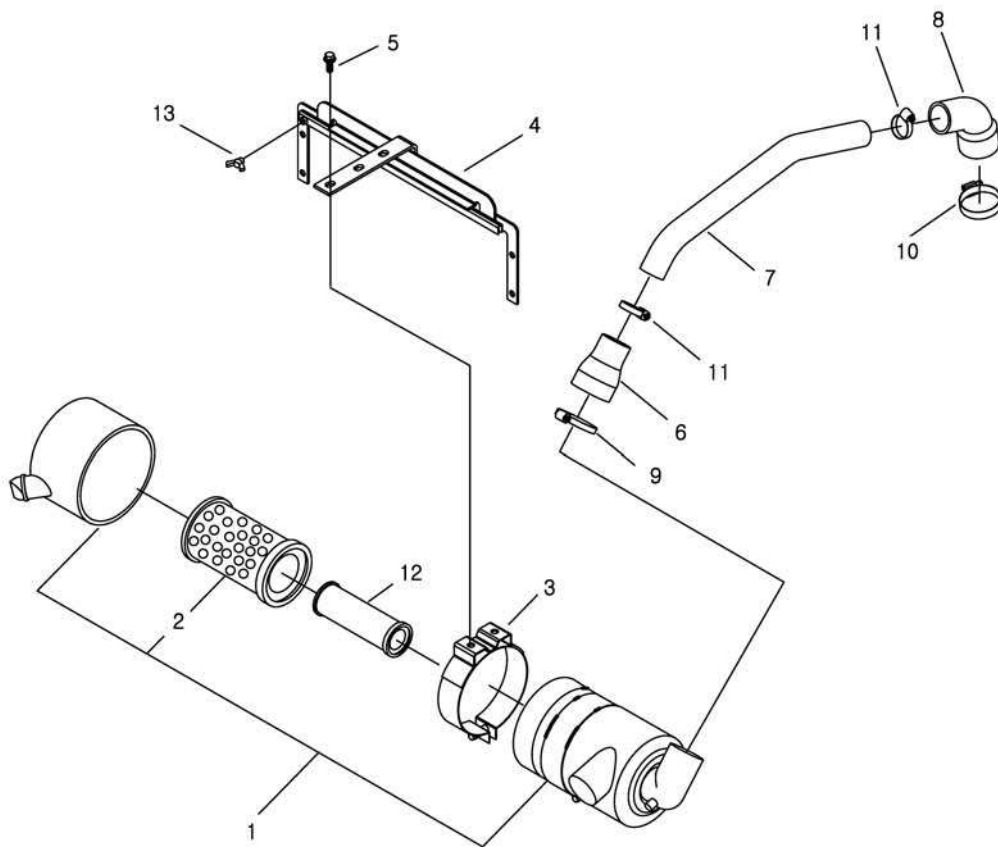
39,41,43,45,47,48,50,M,C-LOOK,LD,MC,SA,UK,SP,LSTA

| 번호 NO. | 부품번호 PART NO. | 부품명 PART NAME | 사양 SPEC. | 수량 QTY | 유효일 Effective | 비고 REM. |
|-----------|------------------|-------------------------------|-------------|-----------|------------------|------------|
| 1 | 40215930 | RADIATOR-ENGINE-TRG170 | 엔진 라디에이터 | 1 | 2009-10-31 | |
| 2 | 40226042 | SHROUD-FAN-TRG170 | 팬 덮개 | 1 | 2009-10-31 | |
| 3 | 40226180 | BRACKET-RADIATOR-TRG170 | 라디에이터 브라켓 | 1 | 2010-03-28 | |
| 4 | 40028971 | BOLT-HEX W/WS-S155082033 | 볼트 | 12 | 2006-11-30 | |
| 5 | 40226183 | HOSE-RADIATOR OUTLET-TRG170 | 냉각수 호스(출구) | 1 | 2009-08-12 | |
| 6 | 40226184 | HOSE-RADIATOR INLET-TRG170 | 냉각수 호스(입구) | 1 | 2009-08-12 | |
| 7 | 40012012 | CLAMP-HOSE-TRG970 | 호스 클램프 | 1 | 2006-11-30 | |
| 8 | 40012013 | CLAMP-HOSE-TRG970 | 호스 클램프 | 3 | 2006-11-30 | |
| 9 | 40008309 | TANK-RESERVOIR-TRG170 | 냉각수 보조 탱크 | 1 | 2008-02-03 | |
| 10 | 40011839 | BRACKET-RESERVOIR TANK-TRG170 | 냉각수 보조 탱크 브 | 1 | 2006-11-30 | |
| 11 | 40029008 | BOLT-HEX W/WS-S159082533 | 볼트 | 3 | 2006-11-30 | |
| 12 | 40235700 | RUBBER-DAMPING-TRG970 | 방진 고무 | 2 | 2010-01-17 | |
| 13 | 40029079 | NUT-FLANGE-S346100013 | 플랜지 너트 | 2 | 2006-11-30 | |
| 14 | 40226178 | NET-RADIATOR-TRG170 | 라디에이터 망 | 1 | 2009-08-12 | |
| 15 | 40226179 | GUIDE-NET RADIATOR-TRG170 | 라디에이터 넷 가이드 | 1 | 2009-08-12 | |
| 16 | 40028966 | BOLT-HEX W/WS-S155062033 | 볼트 | 2 | 2006-11-30 | |
| 17 | 40234643 | SPONGE-INTAKE PIPE-TRG170 | 흡입 파이프 스폰지 | 1 | 2009-12-31 | |
| 18 | 40234654 | SPONGE-SEAL-SIDE-TRG170 | 측면 씬 스폰지 | 2 | 2009-12-31 | |
| 19 | 40234653 | SPONGE-SEAL-UNDER-TRG170 | 하부 씬 스폰지 | 1 | 2009-12-31 | |
| 20 | 40242668 | CAP-RADIATOR-12101412 | 라디에이터 캡 | 1 | 2010-06-03 | |
| | | | | | | |
| | | | | | | |
| | | | | | | |
| | | | | | | |
| | | | | | | |
| | | | | | | |

에어크리너
AIR CLEANER

G190S01-6

39,41,43,45,47,48,50,C,M-LOOK,MC,LD,SA,UK.SP,LSTA



에어크리너 AIR CLEANER

G190S01-6

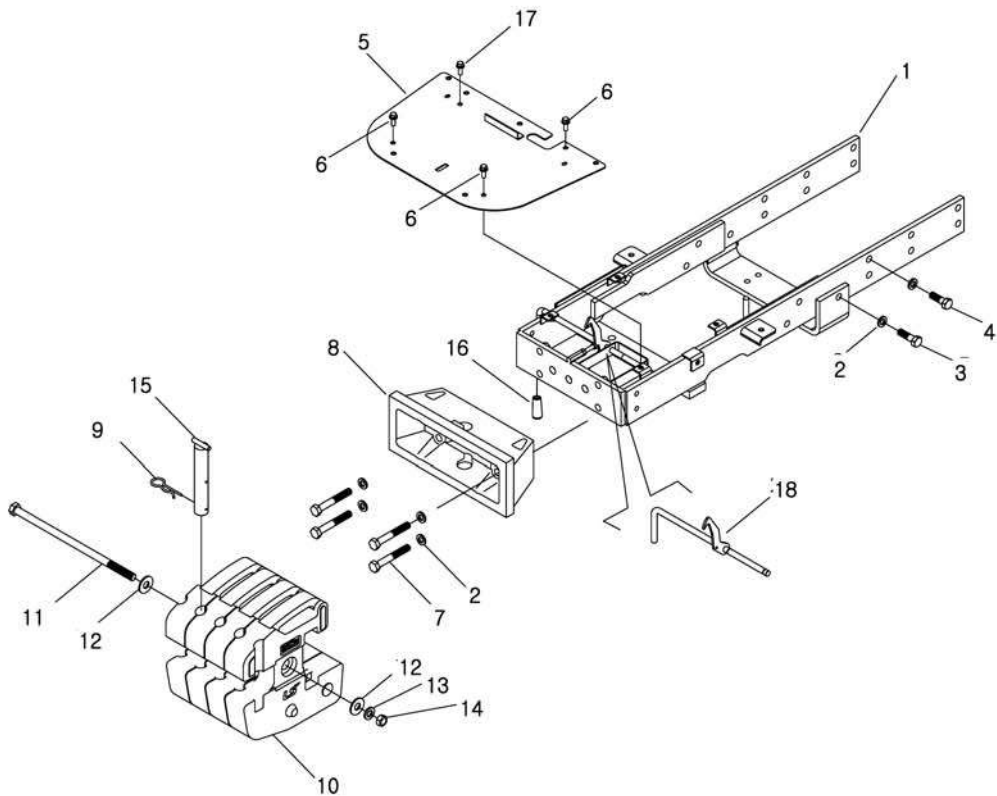
39,41,43,45,47,48,50,C,M-LOOK,MC,LD,SA,UK.SP,LSTA

| 번호 NO. | 부품번호 PART NO. | 부품명 PART NAME | 사양 SPEC. | 수량 QTY | 유효일 Effective | 비고 REM. |
|-----------|------------------|---|-------------------|-----------|------------------|------------|
| 1 | 40007888 | AIR CLEANER-5NCH-TRG190 에어크리너 조립체 | 6INCH | 1 | 2006-11-30 | |
| 2 | 40007575 | ELEMENT-PRIMARY-TRG190 에어크리너 1차 필터 | DONALDSON P821575 | 1 | 2006-11-30 | |
| 3 | 40011733 | BAND-AIR CLEANER-TRG190 에어크리너 밴드 조립 | ID146 | 1 | 2006-11-30 | |
| 4 | 40235332 | BRACKET-AIR CLEANER-TRG190 에어크리너 브라켓 | | 1 | 2010-03-14 | |
| 5 | 40028971 | BOLT-HEX W/WS-S155082033 볼트 | M8XP1.25X20L | 2 | 2006-11-30 | |
| 6 | 40007305 | HOSE-AIR INTAKE-TRG190 공기 흡입 호스 | OD55X5.0T | 1 | 2006-11-30 | |
| 7 | 40011383 | PIPE-AIR INTAKE-TRG190 공기 흡입 파이프 | OD45X1.2T | 1 | 2007-06-11 | |
| 8 | 40007307 | HOSE-AIR INTAKE-TRG190 공기 흡입 호스 | OD56X5.0T | 1 | 2006-11-30 | |
| 9 | 40012017 | CLAMP-HOSE-TRG970 호스 클램프 | MIND52/MAXD76 | 1 | 2006-11-30 | |
| 10 | 40012018 | CLAMP-HOSE-TRG970 호스 클램프 | MIND58/MAXD82 | 1 | 2006-11-30 | |
| 11 | 40012014 | CLAMP-HOSE-TRG970 호스 클램프 | MIND33/MAXD57 | 2 | 2006-11-30 | |
| 12 | 40049447 | FILTER-SAFETY-TRG190 2차 필터 | 259.8+-1.5 | 1 | 2008-06-30 | |
| 13 | 40028897 | BOLT-WING-S117060823 볼트 | M6XP1X8L | 1 | 2006-11-30 | |
| | | | | | | |
| | | | | | | |
| | | | | | | |
| | | | | | | |
| | | | | | | |
| | | | | | | |
| | | | | | | |
| | | | | | | |
| | | | | | | |

엔진프레임
ENGINE FRAME

G210S01-6

39,41,43,45,47,48,50,M,C-LOOK,MC,LD,EX



엔진프레임 ENGINE FRAME

G210S01-6

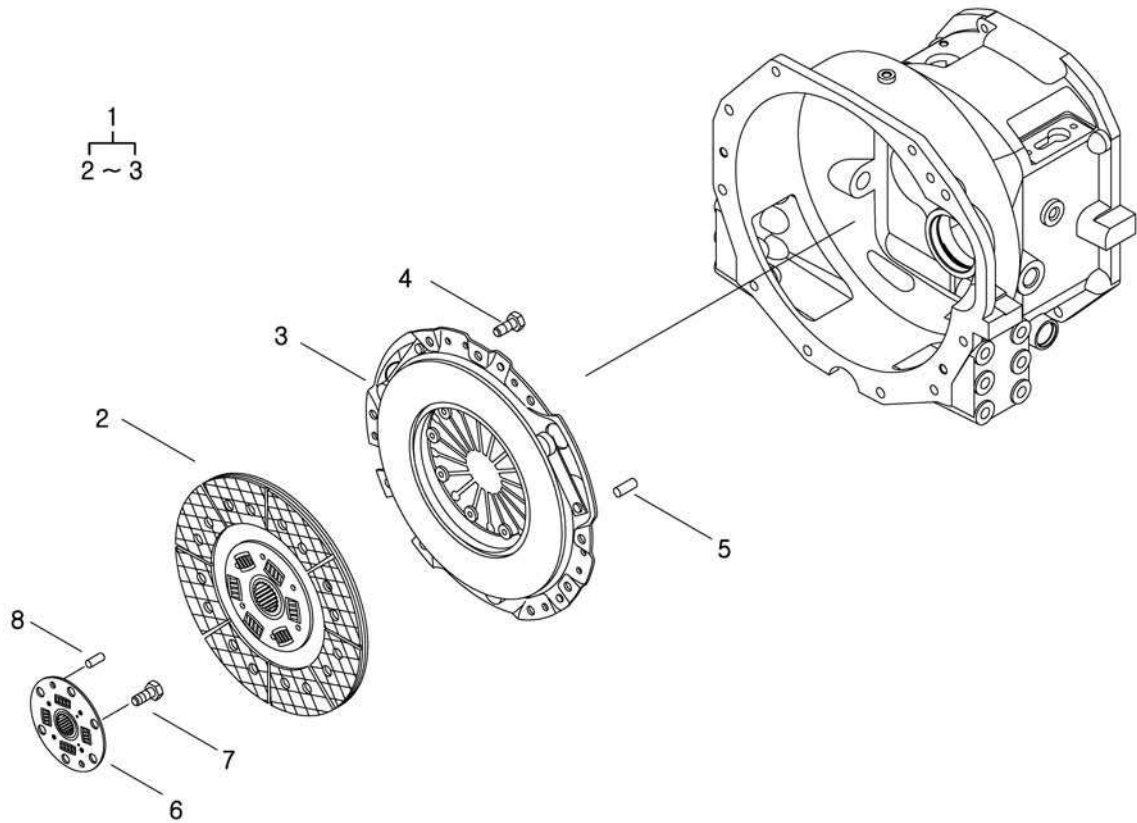
39,41,43,45,47,48,50,M,C-LOOK,MC,LD,EX

| 번호 NO. | 부품번호 PART NO. | 부품명 PART NAME | 사양 SPEC. | 수량 QTY | 유효일 Effective | 비고 REM. |
|-----------|------------------|-----------------------------------|----------------------|-----------|------------------|------------|
| 1 | 40158901 | FRAME-ENGINE-TRG210 엔진 프레임 | | 1 | 2007-07-11 | |
| 2 | 40029553 | WASHER-SPR-S361140013 스프링 와셔 | O.D24.5XI.D14.2X3.5T | 18 | 2006-11-30 | |
| 3 | 40029401 | BOLT-HEX-S101145043 볼트 | M14X2PX50L | 2 | 2006-11-30 | |
| 4 | 40029397 | BOLT-HEX-S101144043 볼트 | M14X2PX40L | 12 | 2006-11-30 | |
| 5 | 40181506 | PLATE-BOTTOM CLOOK-TRG210 플레이트(하) | | 1 | 2007-04-02 | |
| 6 | 40028975 | BOLT-HEX W/WS-S155083533 볼트 | M8XP1.25X35L | 4 | 2006-11-30 | |
| 7 | 40029488 | BOLT-HEX-S104141143 볼트 | M14X1.5PX110L | 4 | 2006-11-30 | |
| 8 | 40006715 | WEIGHT-BUMPER-TRG215 범퍼 | 20.8KG | 1 | 2006-11-30 | |
| 9 | 40009876 | PIN-SNAP-TRG970 스냅핀 | | 1 | 2006-11-30 | |
| 10 | 40006713 | WEIGHT-FRONT-TRG215 전방 부가 중량 | 20KG | 4 | 2007-08-31 | |
| 11 | 40009540 | BOLT-HEX-TRG215 육각 볼트 | M16X1.5X245L | 1 | 2006-11-30 | |
| 12 | 40012107 | WASHER-STOP-TRG215 와셔 | OD38XID17X5.0L | 2 | 2006-11-30 | |
| 13 | 40029555 | WASHER-SPR-S361160013 스프링 와셔 | O.D28XI.D16.2X4T | 1 | 2006-11-30 | |
| 14 | 40029052 | NUT-HEX SMALL-S314160013 너트 | M16XP1.5 | 1 | 2006-11-30 | |
| 15 | 40011968 | PIN-FRONT HOOK-TRG215 전방 견인 핀 | D28X175L | 1 | 2006-11-30 | |
| 16 | 40012880 | GRIP-A0710037 손잡이 | | 1 | 2006-11-30 | |
| 17 | 40183617 | BOLT-TAP-TRG970 볼트 | M8X1.25PX25L | 1 | 2007-05-09 | |
| 18 | 40185699 | BAR-TAP-TRG970 바 | | 1 | 2007-06-18 | |
| | | | | | | |
| | | | | | | |
| | | | | | | |
| | | | | | | |
| | | | | | | |
| | | | | | | |
| | | | | | | |
| | | | | | | |

클러치 CLUTCH

G250S01-2

39,41,43,45,47,48,50,53,60,MEC or EZ-shift



클러치 CLUTCH

G250S01-2

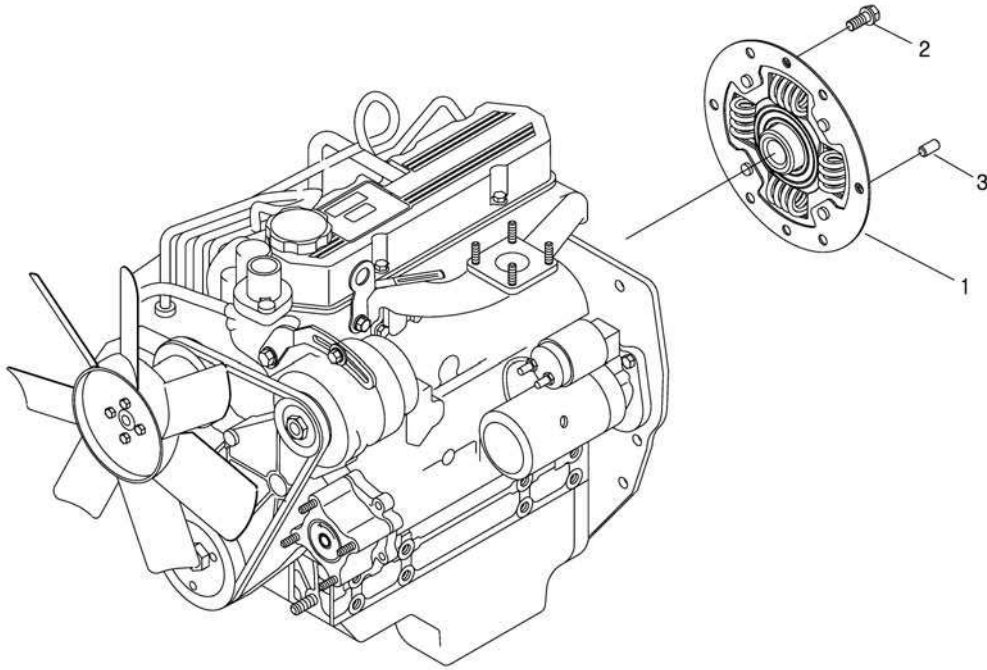
39,41,43,45,47,48,50,53,60,MEC or EZ-shift

| 번호 NO. | 부품번호 PART NO. | 부품명 PART NAME | 사양 SPEC. | 수량 QTY | 유효일 Effective | 비고 REM. |
|-----------|------------------|--|------------------|-----------|------------------|------------|
| 1 | 40007861 | CLUTCH ASSY-SET-TRG250 클러치 조립체 | | 1 | 2006-11-30 | |
| 2 | 40007677 | DISK ASSY-CLUTCH-TRG250 클러치 디스크 조립체 | | 1 | 2006-11-30 | |
| 3 | 40007667 | COVER-CLUTCH-TRG250 클러치 커버 조립체 | TORQUE 42.8 kg.m | 1 | 2006-11-30 | |
| 4 | 40028923 | BOLT-HEX W/WS-S153082533 볼트 | M8XP1.25X25L | 12 | 2006-11-30 | |
| 5 | 40029092 | PIN-PAR-S421061210 평행핀 | D6X12L | 2 | 2006-11-30 | |
| 6 | 40007741 | DAMPER ASSY-(E/G)-TRG250 댐퍼 | | 1 | 2006-11-30 | |
| 7 | 40028921 | BOLT-HEX W/WS-S153082033 볼트 | M8XP1.25X20L | 6 | 2006-11-30 | |
| 8 | 40029101 | PIN-PAR-S423081610 평행핀 | D8X16L | 2 | 2006-11-30 | |
| | | | | | | |
| | | | | | | |
| | | | | | | |
| | | | | | | |
| | | | | | | |
| | | | | | | |
| | | | | | | |
| | | | | | | |
| | | | | | | |
| | | | | | | |

댐퍼
DAMPER

G250S03-2

39,41,43,45,47,48,50,53,60,HST



댐퍼 DAMPER

G250S03-2

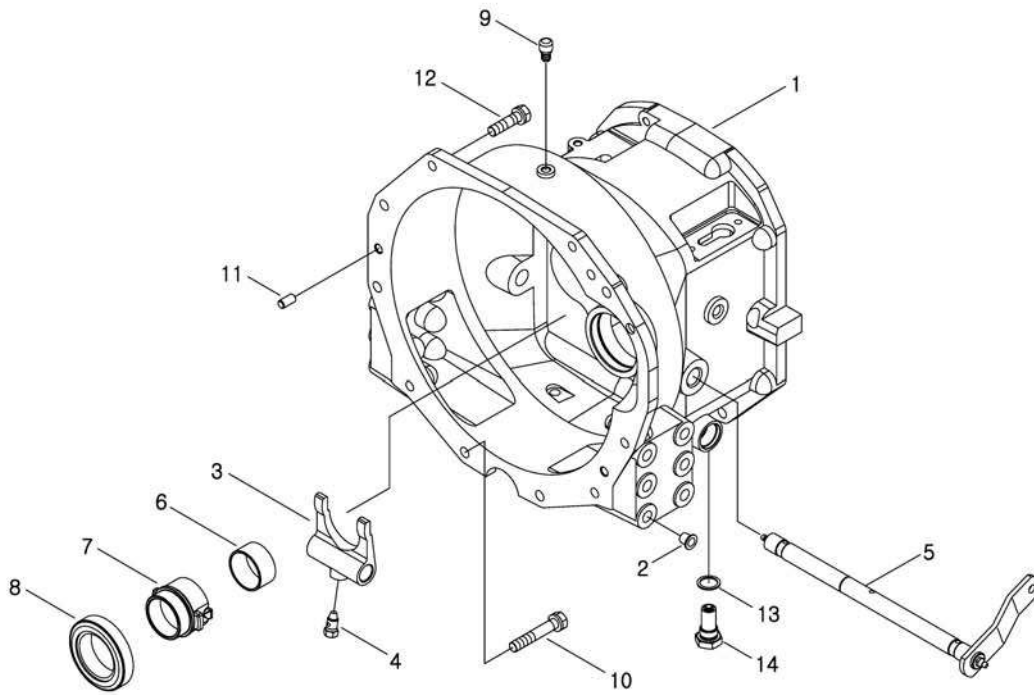
39,41,43,45,47,48,50,53,60,HST

| 번호 NO. | 부품번호 PART NO. | 부품명 PART NAME | 사양 SPEC. | 수량 QTY | 유효일 Effective | 비고 REM. |
|-----------|------------------|----------------------------------|--------------|-----------|------------------|------------|
| 1 | 40007741 | DAMPER ASSY-(E/G)-TRG250 댐퍼 | | 1 | 2006-11-30 | |
| 2 | 40028923 | BOLT-HEX W/WS-S153082533 볼트 | M8XP1.25X25L | 6 | 2006-11-30 | |
| 3 | 40029101 | PIN-PAR-S423081610 평행핀 | D8X16L | 2 | 2006-11-30 | |
| | | | | | | |
| | | | | | | |
| | | | | | | |
| | | | | | | |
| | | | | | | |
| | | | | | | |
| | | | | | | |
| | | | | | | |
| | | | | | | |
| | | | | | | |
| | | | | | | |
| | | | | | | |
| | | | | | | |
| | | | | | | |
| | | | | | | |
| | | | | | | |
| | | | | | | |
| | | | | | | |
| | | | | | | |
| | | | | | | |
| | | | | | | |

클러치 하우징
CLUTCH HOUSING

G250S02-3

39,41,43,45,47,48,50,53,60,MEC,EXP



클러치 하우징 CLUTCH HOUSING

G250S02-3

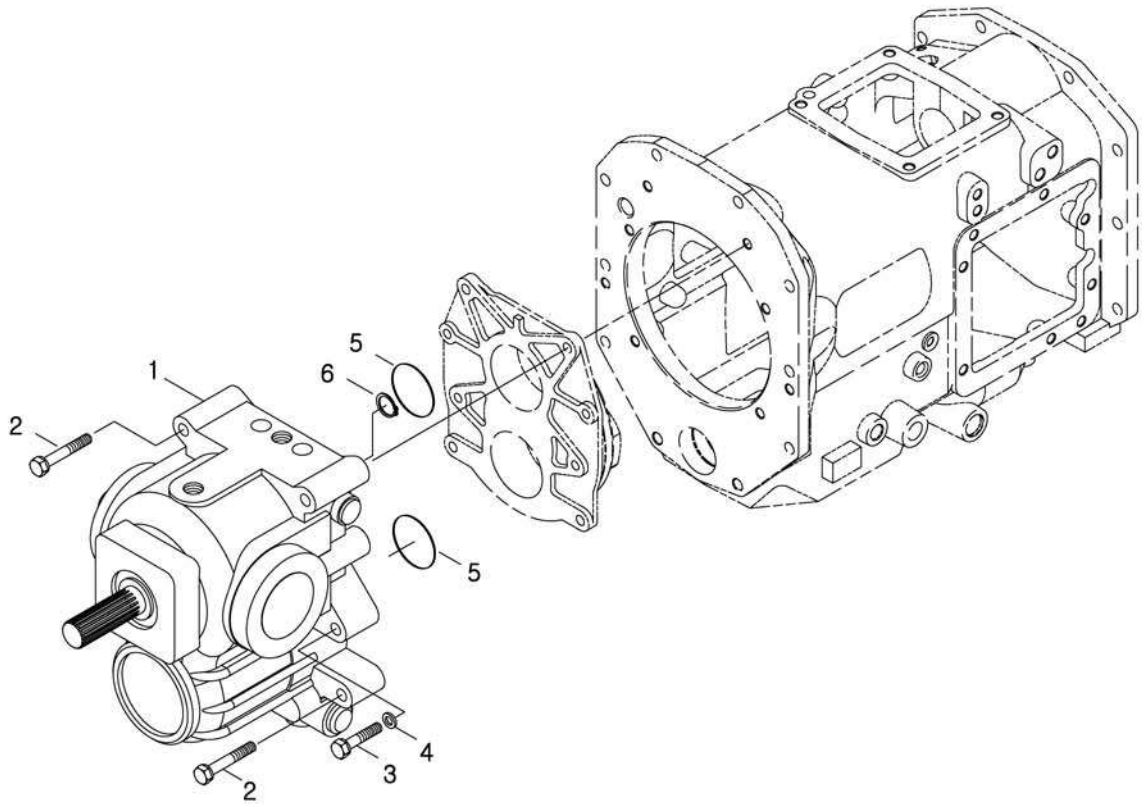
39,41,43,45,47,48,50,53,60,MEC,EXP

| 번호 NO. | 부품번호 PART NO. | 부품명 PART NAME | 사양 SPEC. | 수량 QTY | 유효일 Effective | 비고 REM. |
|-----------|------------------|---------------------------------------|-------------------|-----------|------------------|------------|
| 1 | 20021405 | HOUSING-CLUTCH-TRG250 클러치 하우징 | | 1 | 2006-11-30 | |
| 2 | 40007322 | PLUG-RUBBER-TRG970 러버 플러그 | 13.0L | 8 | 2006-11-30 | |
| 3 | 40010304 | LEVER-CLUTCH SHIFT-TRG250 클러치 이완 레버 | | 1 | 2006-11-30 | |
| 4 | 40010190 | BOLT-LOCKING-TRG250 잠금 고정 볼트 | M12X1.25P | 1 | 2006-11-30 | |
| 5 | 40011611 | SHAFT-CLUTCH LEVER-TRG260 클러치 레버 축 | | 1 | 2006-11-30 | |
| 6 | * | BUSHING-TRG970 부상 | D50X2.5T | 1 | 2006-11-30 | |
| 7 | 40175295 | HUB-RELEASE BEARING-TRG250 릴리스 베어링 허브 | | 1 | 2007-02-19 | |
| 8 | 40007839 | BEARING-RELEASE-TRG250 릴리스 베어링 | OD87.6XID55X21.5L | 1 | 2006-11-30 | |
| 9 | 40009792 | PLUG-AIR BENT-TRG250 공기빼기플러그 | OD9.5X7.5L | 1 | 2006-11-30 | |
| 10 | 40028944 | BOLT-HEX W/WS-S153127033 볼트 | M12XP1.75X70L | 2 | 2006-11-30 | |
| 11 | 40029102 | PIN-PAR-S423102010 평행핀 | D10X20L | 2 | 2006-11-30 | |
| 12 | 40028941 | BOLT-HEX W/WS-S153124533 볼트 | M12XP1.75X45L | 8 | 2006-11-30 | |
| 13 | 40229916 | SEAL-PLUG-TRG280 플러그 | | 1 | 2009-10-15 | |
| 14 | 40229917 | PLUG-MAGNET-TRG280 마그넷 플러그 | | 1 | 2009-12-20 | |
| | | | | | | |
| | | | | | | |
| | | | | | | |
| | | | | | | |
| | | | | | | |
| | | | | | | |
| | | | | | | |
| | | | | | | |

유압 미션
HST

G270S01-1

HST



유압 미션 HST

G270S01-1

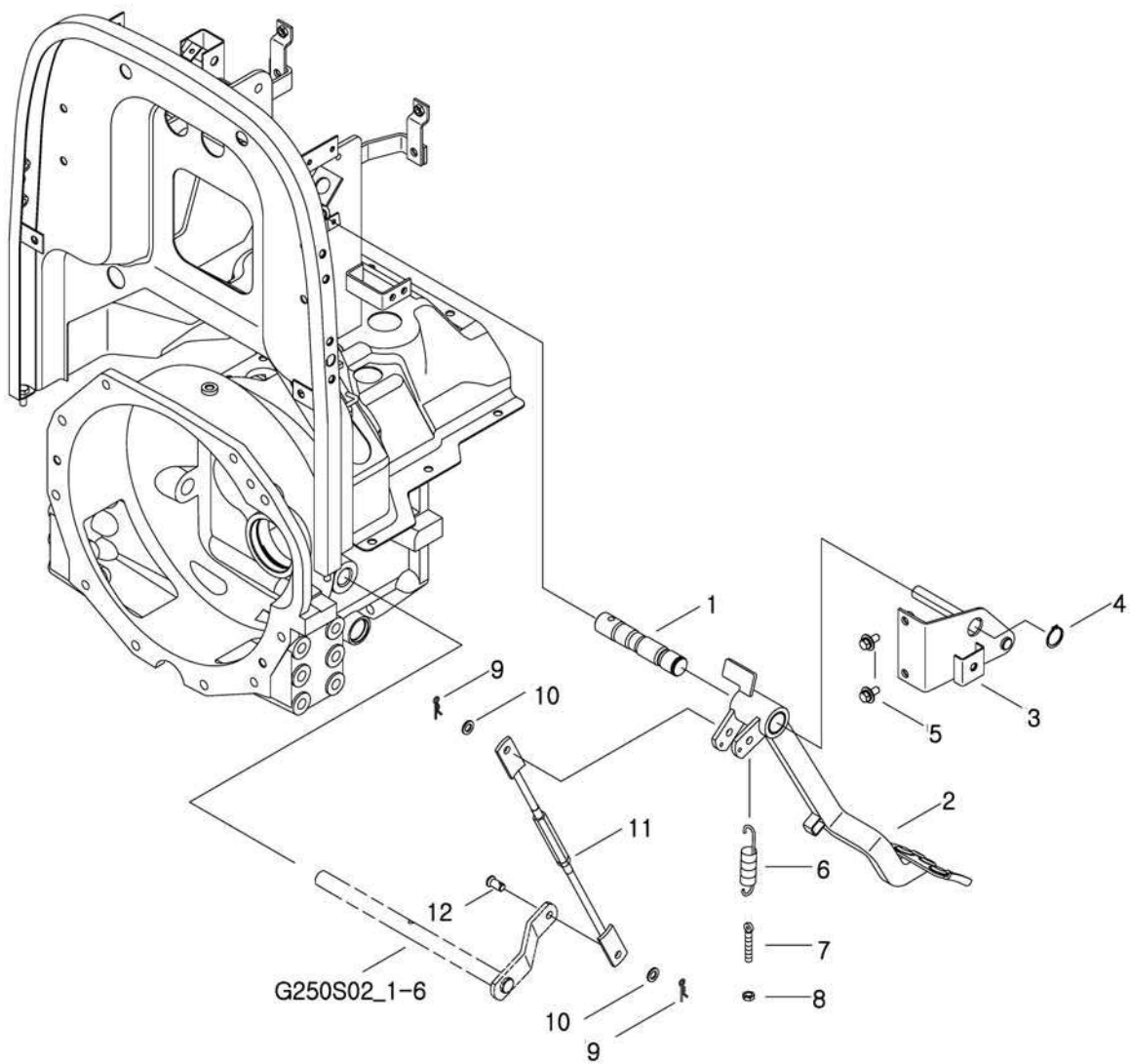
HST

| 번호 NO. | 부품번호 PART NO. | 부품명 PART NAME | 사양 SPEC. | 수량 QTY | 유효일 Effective | 비고 REM. |
|-----------|------------------|--------------------------------------|----------------------|-----------|------------------|------------|
| 1 | 40007567 | HST ASSY-(28CC)-TRG270 정유압 미션 조립체 | 28CC/REV | 1 | 2006-11-30 | |
| 2 | 40028956 | BOLT-HEX W/WS-S154107033 볼트 | M10XP1.25X70L | 4 | 2006-11-30 | |
| 3 | 40029465 | BOLT-HEX-S103105043 볼트 | M10X1.25PX50L | 2 | 2006-11-30 | |
| 4 | 40029549 | WASHER-SPR-S361100013 스프링 와셔 | O.D18.4XI.D10.2X2.5T | 2 | 2006-11-30 | |
| 5 | 40029255 | O-RING-S804071010 오링 | D70.5XW2 | 2 | 2006-11-30 | |
| 6 | 40029271 | RING-SNAP-S810025001 스냅링 | D25 | 1 | 2006-11-30 | |
| | | | | | | |
| | | | | | | |
| | | | | | | |
| | | | | | | |
| | | | | | | |
| | | | | | | |
| | | | | | | |
| | | | | | | |
| | | | | | | |
| | | | | | | |
| | | | | | | |

클러치 페달
CLUTH PEDAL

G260S01-1

MEC



클러치 페달 CLUTH PEDAL

G260S01-1

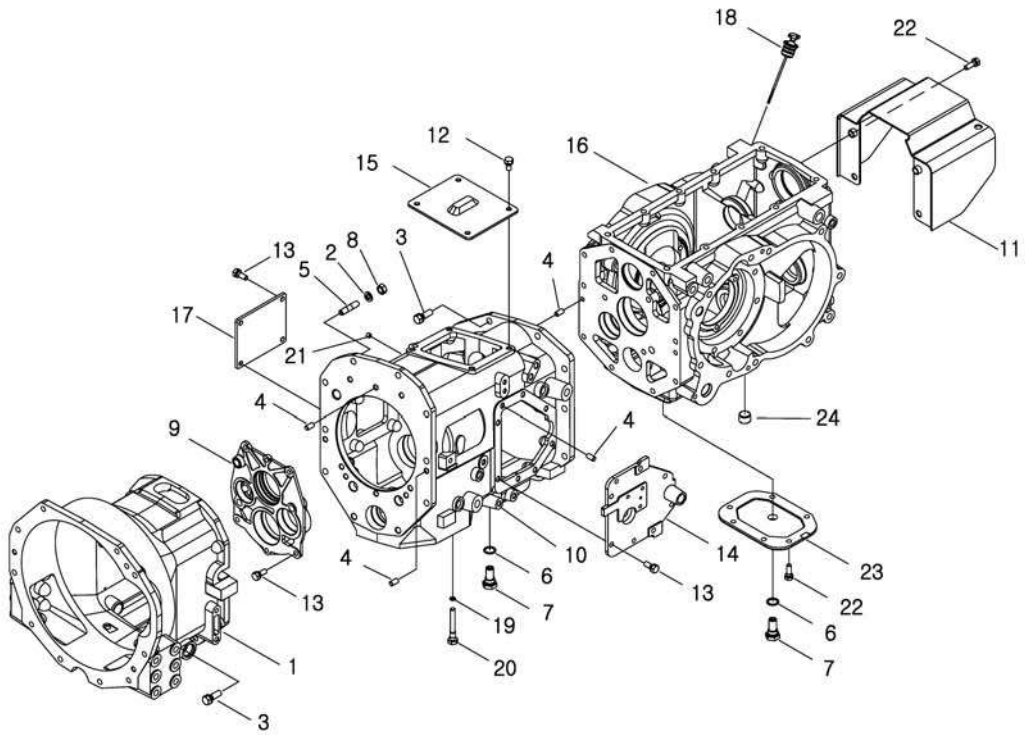
MEC

| 번호 NO. | 부품번호 PART NO. | 부품명 PART NAME | 사양 SPEC. | 수량 QTY | 유효일 Effective | 비고 REM. |
|-----------|------------------|---|------------------|-----------|------------------|------------|
| 1 | 40009481 | SHAFT-BRAKE PEDAL-TRG670 브레이크 페달 축 | D26.0X138.5L | 1 | 2006-11-30 | |
| 2 | 40011058 | PEDAL-CLUTCH-TRG260 클러치 페달 | | 1 | 2006-11-30 | |
| 3 | 40011433 | STOPPER-CLUTCH PEDAL-TRG260 클러치 페달 스톱퍼 | | 1 | 2006-11-30 | |
| 4 | 40029271 | RING-SNAP-S810025001 스냅링 | D25 | 1 | 2006-11-30 | |
| 5 | 40029006 | BOLT-HEX W/WS-S159082033 볼트 | M8XP1.25X20L | 2 | 2006-11-30 | |
| 6 | 40011959 | SPRING-TRG260 스프링 | D2.3XD16X80L | 1 | 2006-11-30 | |
| 7 | 40012132 | BOLT-ADJUSTER-TRG260 조정볼트 | OD8 | 1 | 2006-11-30 | |
| 8 | 40012797 | NUT-LOCK-A0610274 고정 너트 | M8X1.25 | 1 | 2006-11-30 | |
| 9 | 40029132 | PIN-SNAP-S443100013 스냅핀 | D10X0L | 2 | 2006-11-30 | |
| 10 | 40028158 | WASHER-PLN-S363100013 평washer | O.D18XI.D10.5X2T | 2 | 2006-11-30 | |
| 11 | 40009838 | LINK ASSY-CLUTCH-TRG260 클러치 링크 조립체 | | 1 | 2006-11-30 | |
| 12 | 40009620 | PIN-CLUTCH LEVER-TRG260 클러치 레버 핀 | OD14XID10X20.5L | 1 | 2006-11-30 | |
| | | | | | | |
| | | | | | | |
| | | | | | | |
| | | | | | | |
| | | | | | | |
| | | | | | | |
| | | | | | | |
| | | | | | | |
| | | | | | | |

트랜스미션 케이스
TRANSMISSION CASE

G280S01-3

MEC,M/PTO,EXP



트랜스미션 케이스 TRANSMISSION CASE

G280S01-3

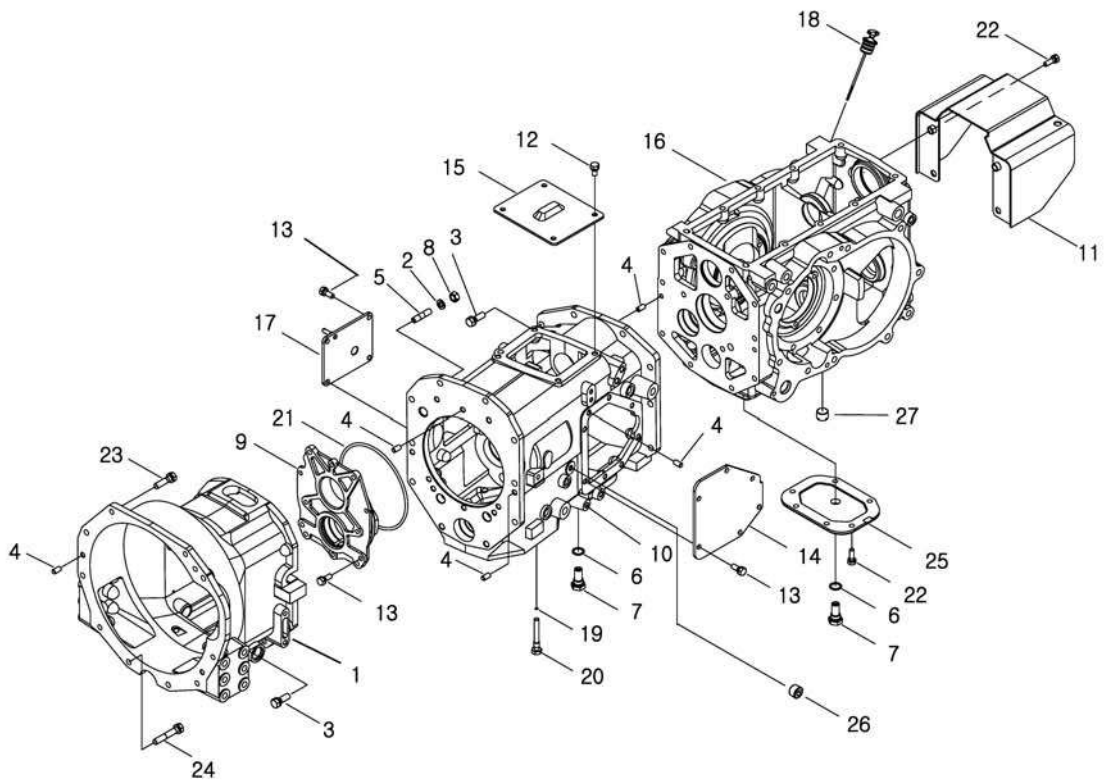
MEC,M/PTO,EXP

| 번호 NO. | 부품번호 PART NO. | 부품명 PART NAME | 사양 SPEC. | 수량 QTY | 유효일 Effective | 비고 REM. |
|-----------|------------------|--|--------------------|-----------|------------------|------------|
| 1 | 20021405 | HOUSING-CLUTCH-TRG250 클러치 하우징 | | 1 | 2006-11-30 | |
| 2 | 40029551 | WASHER-SPR-S361120013 스프링 와셔 | O.D21.5XI.D12.2X3T | 4 | 2006-11-30 | |
| 3 | 40028939 | BOLT-HEX W/WS-S153123533 볼트 | M12XP1.75X35L | 16 | 2006-11-30 | |
| 4 | 40029102 | PIN-PAR-S423102010 평행핀 | D10X20L | 8 | 2006-11-30 | |
| 5 | 40028903 | BOLT-STUD-S139123523 스타드 볼트 | M12XP1.75X35L | 4 | 2006-11-30 | |
| 6 | 40229916 | SEAL-PLUG-TRG280 플러그 | | 2 | 2009-10-15 | |
| 7 | 40229917 | PLUG-MAGNET-TRG280 마그넷 플러그 | | 2 | 2009-12-20 | |
| 8 | 40028771 | NUT-HEX 2 TY-S305120013 너트 | M12X1.75P | 4 | 2006-11-30 | |
| 9 | 40201497 | COVER-CENTER CASE(MT)-TRG280 센터 케이스 커버 | | 1 | 2009-03-31 | |
| 10 | 20021319 | CASE-CENTER-TRG280 센터 케이스 | | 1 | 2006-11-30 | |
| 11 | 40011646 | SHIELD-PTO-TRG280 피티오 보호대 | 3.2T | 1 | 2006-11-30 | |
| 12 | 40028947 | BOLT-HEX W/WS-S154102033 볼트 | M10XP1.25X20L | 4 | 2006-11-30 | |
| 13 | 40028948 | BOLT-HEX W/WS-S154102533 볼트 | M10XP1.25X25L | 14 | 2006-11-30 | |
| 14 | 40201495 | COVER-RANGE SHIFT-TRG280 부변속 커버 | | 1 | 2008-06-30 | |
| 15 | 40011299 | COVER-PTO CLUTCH-TRG280 피티오 클러치 커버 | 4.5T | 1 | 2006-11-30 | |
| 16 | 20021322 | CASE-AXLE(M/PTO)-TRG280 액슬 케이스(미들 피 | | 1 | 2007-04-16 | |
| 17 | 40012342 | COVER-M/SHIFT FORK-TRG280 주변속 포크 커버 | 6T | 1 | 2006-11-30 | |
| 18 | 40182457 | GAUGE-OIL LEVEL-TRG280 오일레벨 게이지 | | 1 | 2007-04-02 | |
| 19 | 40029196 | O-RING-S801010A10 오링 | D9.8XW2.4 | 1 | 2006-11-30 | |
| 20 | 40009523 | PIN-LEVER GUIDE-TRG280 레버 가이드 핀 | M12X1.75 | 1 | 2006-11-30 | |
| 21 | 40012846 | PLUG-TAPER-A0610167 테이퍼 플러그 | PT1/8 | 1 | 2006-11-30 | |
| 22 | 40028949 | BOLT-HEX W/WS-S154103033 볼트 | M10XP1.25X30L | 4 | 2006-11-30 | |
| 23 | 40009186 | COVER-M/PTO-TRG280 액슬 케이스 하부 커 | | 1 | 2006-11-30 | |
| 24 | 40253589 | PLUG-TAPER-NPT3_4-TRG280 NPT 3/4 플러그 | NPT 3/4 PLUG | 1 | 2011-02-23 | |
| | | | | | | |
| | | | | | | |
| | | | | | | |
| | | | | | | |
| | | | | | | |

트랜스미션 케이스
TRANSMISSION CASE

G280S01-5

HST,M/PTO,EXP



트랜스미션 케이스 TRANSMISSION CASE

G280S01-5

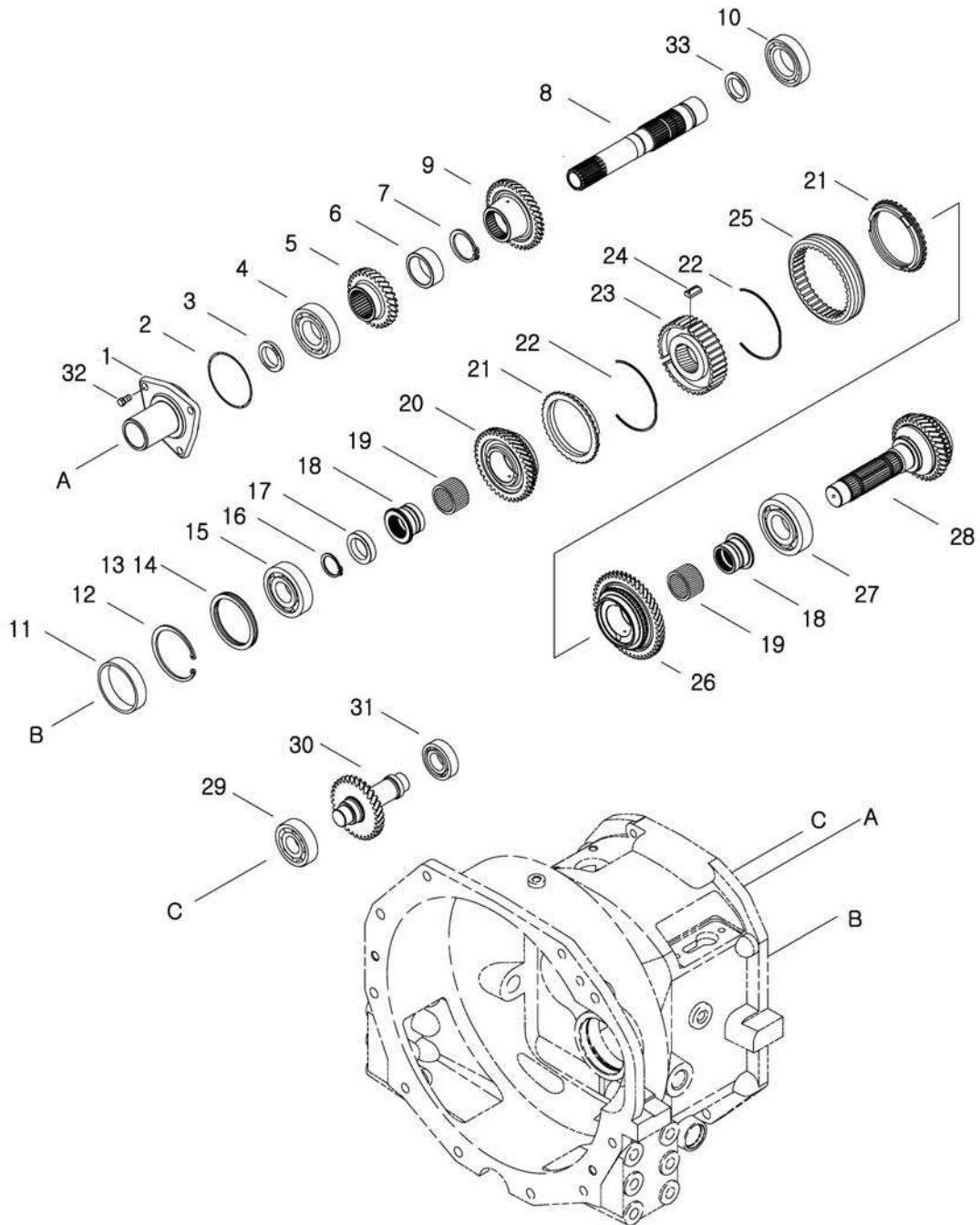
HST,M/PTO,EXP

| 번호 NO. | 부품번호 PART NO. | 부품명 PART NAME | 사양 SPEC. | 수량 QTY | 유효일 Effective | 비고 REM. |
|-----------|------------------|--------------------------------------|--------------------|-----------|------------------|------------|
| 1 | 20021320 | HOUSING-HST-TRG280 유압미션 하우징 | | 1 | 2006-11-30 | |
| 2 | 40029551 | WASHER-SPR-S361120013 스프링 와셔 | O.D21.5XI.D12.2X3T | 4 | 2006-11-30 | |
| 3 | 40028939 | BOLT-HEX W/WS-S153123533 볼트 | M12XP1.75X35L | 16 | 2006-11-30 | |
| 4 | 40029102 | PIN-PAR-S423102010 평행핀 | D10X20L | 10 | 2006-11-30 | |
| 5 | 40028903 | BOLT-STUD-S139123523 스타드 볼트 | M12XP1.75X35L | 4 | 2006-11-30 | |
| 6 | 40229916 | SEAL-PLUG-TRG280 플러그 | | 2 | 2009-10-15 | |
| 7 | 40229917 | PLUG-MAGNET-TRG280 마그넷 플러그 | | 2 | 2009-12-20 | |
| 8 | 40028771 | NUT-HEX 2 TY-S305120013 너트 | M12X1.75P | 4 | 2006-11-30 | |
| 9 | 40201499 | COVER-C/CASE(HST)-TRG280 센터 케이스 커버 | | 1 | 2009-03-31 | |
| 10 | 20021319 | CASE-CENTER-TRG280 센터 케이스 | | 1 | 2006-11-30 | |
| 11 | 40011646 | SHIELD-PTO-TRG280 피티오 보호대 | 3.2T | 1 | 2006-11-30 | |
| 12 | 40028947 | BOLT-HEX W/WS-S154102033 볼트 | M10XP1.25X20L | 4 | 2006-11-30 | |
| 13 | 40028948 | BOLT-HEX W/WS-S154102533 볼트 | M10XP1.25X25L | 14 | 2006-11-30 | |
| 14 | 40011498 | COVER-RANGE-TRG280 부변속 커버(HST) | 6T | 1 | 2006-11-30 | |
| 15 | 40011299 | COVER-PTO CLUTCH-TRG280 피티오 클러치 커버 | 4.5T | 1 | 2006-11-30 | |
| 16 | 20021322 | CASE-AXLE(M/PTO)-TRG280 액슬 케이스(미들 피 | | 1 | 2007-04-16 | |
| 17 | 40011434 | COVER-M/SHIFT FORK-TRG280 주변속 포크 커버 | | 1 | 2006-11-30 | |
| 18 | 40182457 | GAUGE-OIL LEVEL-TRG280 오일레벨 게이지 | | 1 | 2007-04-02 | |
| 19 | 40029196 | O-RING-S801010A10 오링 | D9.8XW2.4 | 1 | 2006-11-30 | |
| 20 | 40009523 | PIN-LEVER GUIDE-TRG280 레버 가이드 핀 | M12X1.75 | 1 | 2006-11-30 | |
| 21 | 40029235 | O-RING-S802195010 오링 | D194.3XW5.7 | 1 | 2006-11-30 | |
| 22 | 40028949 | BOLT-HEX W/WS-S154103033 볼트 | M10XP1.25X30L | 4 | 2006-11-30 | |
| 23 | 40028941 | BOLT-HEX W/WS-S153124533 볼트 | M12XP1.75X45L | 8 | 2006-11-30 | |
| 24 | 40028944 | BOLT-HEX W/WS-S153127033 볼트 | M12XP1.75X70L | 2 | 2006-11-30 | |
| 25 | 40009186 | COVER-M/PTO-TRG280 액슬 케이스 하부 커 | | 1 | 2006-11-30 | |
| 26 | 40012847 | PLUG-TAPER-A0610169 테이퍼 플러그 | PT3/8 | 1 | 2006-11-30 | |
| 27 | 40253589 | PLUG-TAPER-NPT3_4-TRG280 NPT 3/4 플러그 | NPT 3/4 PLUG | 1 | 2011-02-23 | |
| | | | | | | |
| | | | | | | |
| | | | | | | |

주축
MAIN SHAFT

G281S01-1

MEC,INDP,NO-CRP



주축 MAIN SHAFT

G281S01-1

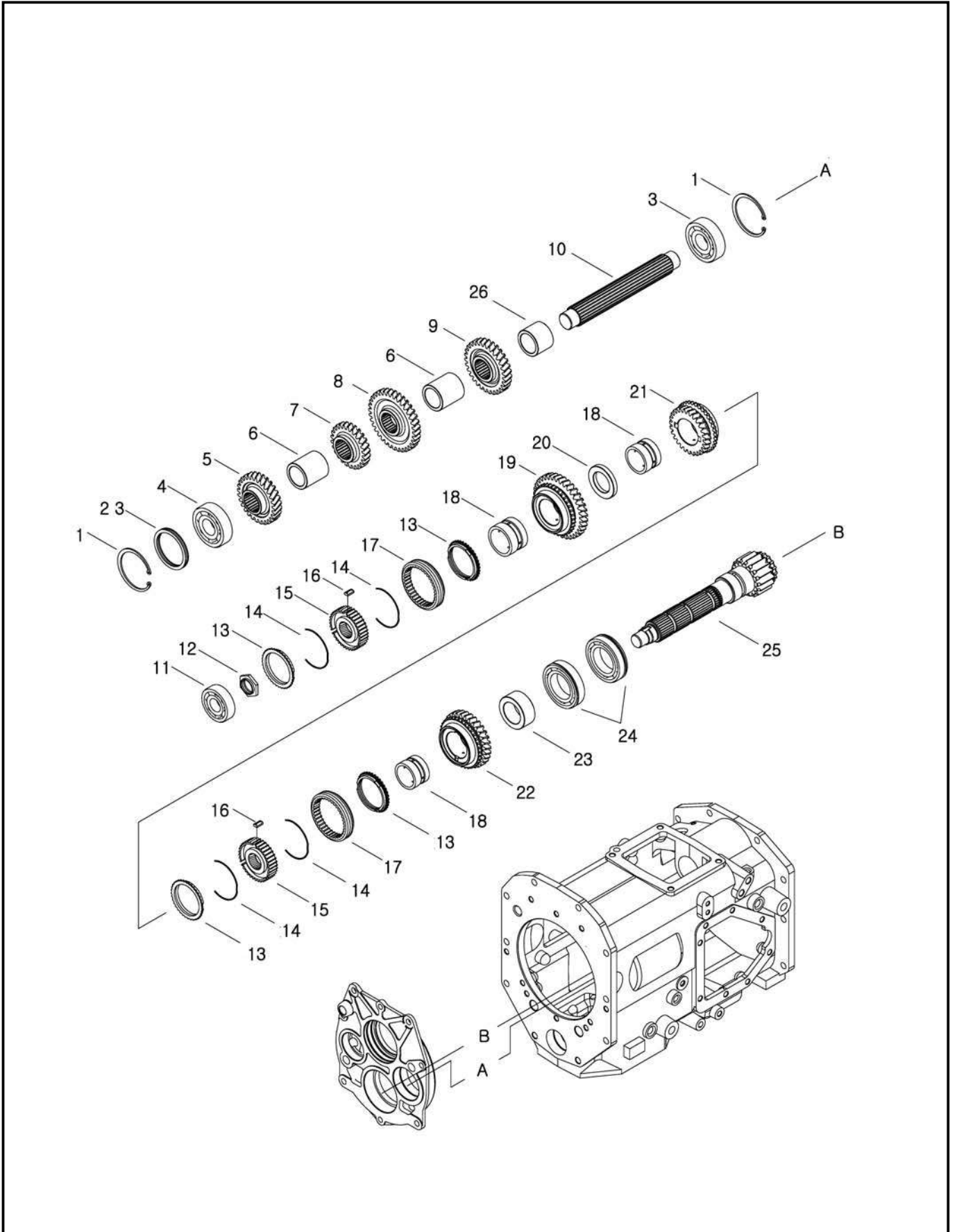
MEC,INDP,NO-CRP

| 번호 NO. | 부품번호 PART NO. | 부품명 PART NAME | 사양 SPEC. | 수량 QTY | 유효일 Effective | 비고 REM. |
|-----------|------------------|------------------------------|--------------|-----------|------------------|------------|
| 1 | 40009840 | COVER-F/R DRV SHAFT-TRG280 | 전후진 구동축 커버 | 1 | 2006-11-30 | |
| 2 | 40029228 | O-RING-S802075010 | 오링 | 1 | 2006-11-30 | |
| 3 | 40012920 | SEAL-OIL-A0653002 | 오일 씬 | 1 | 2006-11-30 | |
| 4 | 40012709 | BEARING-BALL-A0862070 | 볼 베어링 | 1 | 2006-11-30 | |
| 5 | 40009772 | GEAR-REVERSE DRV-TRG281 | 후진 구동 기어 | 1 | 2006-11-30 | |
| 6 | 40010089 | SPACER-F/R DRVSHAFT-TRG281 | 전후진 구동 축 스페 | 1 | 2006-11-30 | |
| 7 | 40029277 | RING-SNAP-S810040001 | 스냅링 | 1 | 2006-11-30 | |
| 8 | 40009113 | SHAFT-F/R DRV(I/PTO)-TRG281 | 전후진 구동 축(독립) | 1 | 2006-11-30 | IND,PTO |
| 9 | 40009962 | GEAR-F/DRV-TRG281 | 전진 구동 기어 | 1 | 2006-11-30 | |
| 10 | 40012711 | BEARING-BALL-A0862080 | 볼 베어링 | 1 | 2006-11-30 | |
| 11 | 40007474 | CAP-RUBBER-TRG281 | 고무 캡 | 1 | 2006-11-30 | |
| 12 | 40029301 | RING-SNAP-S811072001 | 스냅링 | 1 | 2006-11-30 | |
| 13 | 40012836 | LINER-A0870501 | 외륜용라이너 | 1 | 2006-11-30 | |
| 14 | 40012949 | LINER-A0870502 | 외륜용라이너 | 1 | 2006-11-30 | |
| 15 | 40012718 | BEARING-BALL-A0863060 | 볼 베어링 | 1 | 2006-11-30 | |
| 16 | 40029273 | RING-SNAP-S810030001 | 스냅링 | 1 | 2006-11-30 | |
| 17 | 40010068 | SPACER-F/R DRVN SHAFT-TRG281 | 전후진 구동 축 스페 | 1 | 2006-11-30 | |
| 18 | 40010338 | SLEEVE-GEAR-TRG281 | 슬리브 | 2 | 2006-11-30 | |
| 19 | 40009699 | BEARING-NEEDLE-TRG970 | 니들 베어링 | 2 | 2006-11-30 | |
| 20 | 40009050 | GEAR-REVERSE DRVN-TRG281 | 후진 피동 기어 | 1 | 2006-11-30 | |
| 21 | 40009156 | RING-SYNCHRONIZER-TRG281 | 싱크로나이저 링 | 2 | 2006-11-30 | |
| 22 | 40012135 | SPRING-SYNCHRONIZER-TRG281 | 싱크로나이저 스프링 | 2 | 2006-11-30 | |
| 23 | 40009380 | HUB-SHIFT-TRG281 | 변속 허브 | 1 | 2006-11-30 | |
| 24 | 40009844 | STRUT-SYNC-TRG281 | 싱크로나이저 스트러 | 3 | 2006-11-30 | |
| 25 | 40009053 | SLEEVE-SHIFT-TRG281 | 변속 슬리브 | 1 | 2006-11-30 | |
| 26 | 40009061 | GEAR-F/DRVN-TRG281 | 전진 피동 기어 | 1 | 2006-11-30 | |
| 27 | 40012720 | BEARING-BALL-A0863070 | 볼 베어링 | 1 | 2006-11-30 | |
| 28 | 40009167 | SHAFT-F/R DRVN-TRG281 | 주후진 피동 축 | 1 | 2006-11-30 | |
| 29 | 40012715 | BEARING-BALL-A0863050 | 볼 베어링 | 1 | 2006-11-30 | |
| 30 | 40009790 | SHAFT-REVERSE IDLE-TRG281 | 후진 아이들 기어 축 | 1 | 2006-11-30 | |
| 31 | 40012703 | BEARING-BALL-A0862050 | 볼 베어링 | 1 | 2006-11-30 | |
| 32 | 40028948 | BOLT-HEX W/WS-S154102533 | 볼트 | 3 | 2006-11-30 | |
| 33 | 40007811 | SEAL-OIL-TRG280 | 오일 씬 | 1 | 2006-11-30 | |
| | | | | | | |
| | | | | | | |

주변속 축
MAIN GEAR SHAFT

G281S02-1

MEC or EZ-shift



주변속 축 MAIN GEAR SHAFT

G281S02-1

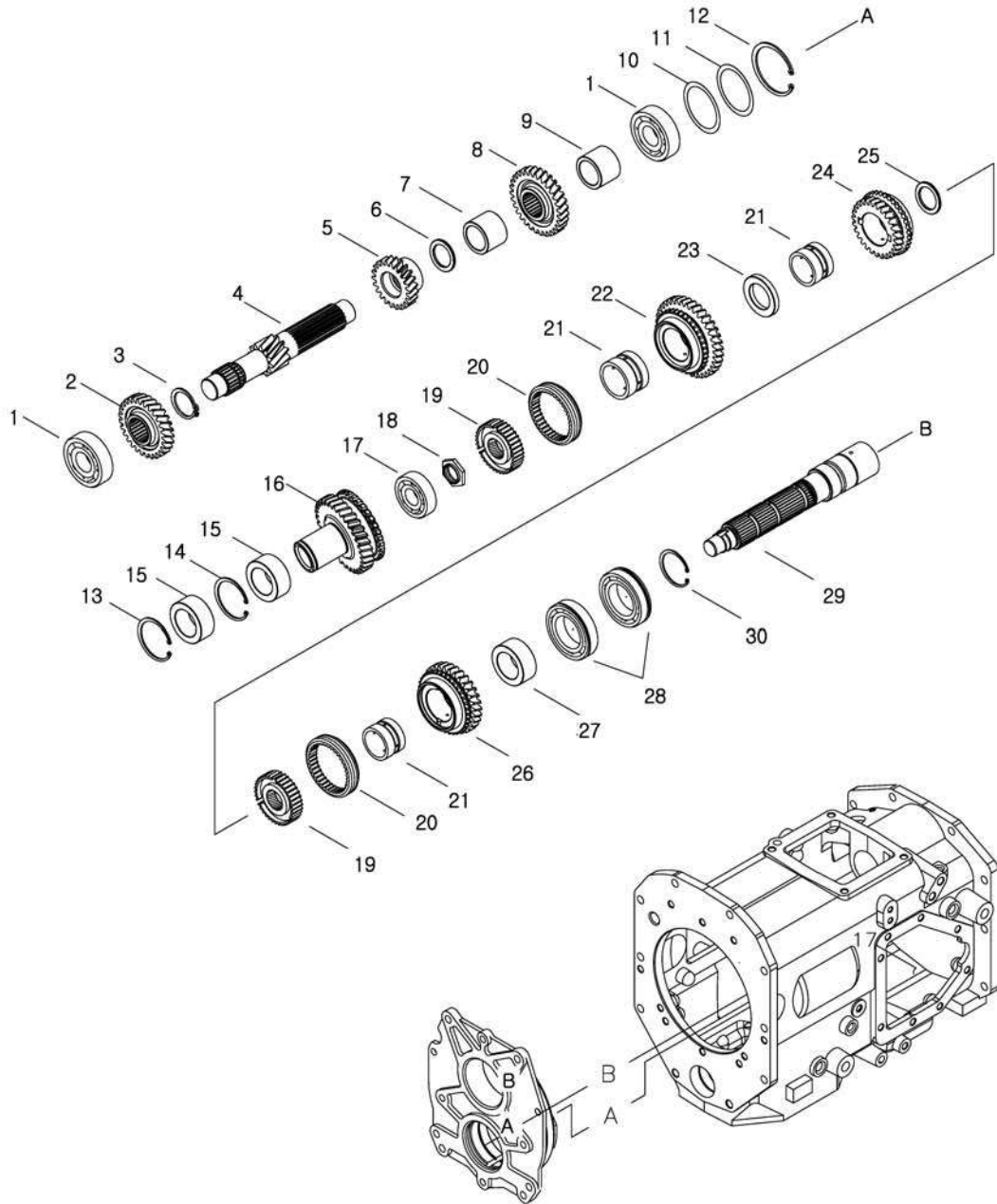
MEC or EZ-shift

| 번호 NO. | 부품번호 PART NO. | 부품명 PART NAME | 사양 SPEC. | 수량 QTY | 유효일 Effective | 비고 REM. |
|-----------|------------------|-----------------------------|-------------|------------------------|------------------|------------|
| 1 | 40029299 | RING-SNAP-S811062001 | 스냅링 | D62 | 1 | 2006-11-30 |
| 2 | 40012834 | LINER-A0870481 | 외륜용라이너 | OD61XID50X0.15T | 1 | 2006-11-30 |
| 3 | 40012835 | LINER-A0870482 | 외륜용라이너 | OD61XID50X0.2T | 1 | 2006-11-30 |
| 4 | 40012715 | BEARING-BALL-A0863050 | 볼 베어링 | #63050 | 2 | 2006-11-30 |
| 5 | 40010117 | GEAR-CNTR/SHAFT DRVN-TRG281 | 전달 피동 축 기어 | OD75.6XID27.5X13W(N28) | 1 | 2006-11-30 |
| 6 | 40010066 | SPACER-TRG281 | 주변속 구동축 스페이 | OD42XID30X44.5L | 2 | 2006-11-30 |
| 7 | 40009754 | GEAR-DRV 1ST-TRG281 | 주변속 구동 1단기어 | OD68XID27.5X11W(N25) | 1 | 2006-11-30 |
| 8 | 40009801 | GEAR-M/SHIFT DRV 4TH-TRG281 | 주변속 구동 4단기어 | OD93.7XID27.5X11W(N35) | 1 | 2006-11-30 |
| 9 | 40009774 | GEAR-M/SHIFT DRV 3RD-TRG281 | 주변속 구동 3단기어 | OD82XID27.5X11W(N31) | 1 | 2006-11-30 |
| 10 | 40010212 | SHAFT-M/SHIFT DRV-TRG281 | 주변속 구동 축 | OD29.75X226.5L | 1 | 2006-11-30 |
| 11 | 40012714 | BEARING-BALL-A0863040 | 볼 베어링 | #63040 | 1 | 2006-11-30 |
| 12 | 40009934 | NUT-LOCK-TRG281 | 고정 너트 | M25X1.5X10L | 1 | 2006-11-30 |
| 13 | 40009141 | RING-SYNCHRONIZER-TRG281 | 싱크로나이저 링 | OD77.8X8.5L | 4 | 2006-11-30 |
| 14 | 40012536 | SPRING-TRG281 | 스프링 | D73.0X1.0T | 4 | 2006-11-30 |
| 15 | 40009428 | HUB-SHIFT-TRG281 | 변속 허브 | OD78.62XID30.69X19L | 2 | 2006-11-30 |
| 16 | 40009946 | PIECE-TRG281 | 피스 | | 6 | 2006-11-30 |
| 17 | 40009384 | SLEEVE-SHIFT-TRG281 | 변속 슬리브 | OD93XID74.73X19.6L | 2 | 2006-11-30 |
| 18 | 40010047 | SLEEVE-GEAR-TRG281 | 기어 슬리브 | OD40XID32.809X27L | 3 | 2006-11-30 |
| 19 | 40009173 | GEAR-M/SHIFT DRVN 1-TRG281 | 주변속 피동 1단기어 | OD97XID40X11W(N36) | 1 | 2006-11-30 |
| 20 | 40009711 | SPACER-TRG281 | 스페이서 | OD50XID33X6L | 1 | 2006-11-30 |
| 21 | 40009294 | GEAR-M/SHIFT DRVN 4-TRG281 | 주변속 피동 4단기어 | OD79.5XID40X11W(N27) | 1 | 2006-11-30 |
| 22 | 40009158 | GEAR-M/SHIFT DRVN 3-TRG281 | 주변속 피동 3단기어 | OD84.6XID40X11W(N31) | 1 | 2006-11-30 |
| 23 | 40010087 | SPACER-M/SHIFT DRV-TRG281 | 주변속 구동축 스페이 | OD50XID33X22L | 1 | 2006-11-30 |
| 24 | 40012925 | BEARING-BALL-A0862082NR | 볼 베어링 | #62082NR | 2 | 2006-11-30 |
| 25 | 40009129 | SHAFT-M/SHIFT DRVN-TRG281 | 주변속 피동 기어 축 | OD58.5X255.5L(N17) | 1 | 2006-11-30 |
| 26 | 40010046 | SPACER-TRG281 | 스페이서 | OD40XID30X22L | 1 | 2006-11-30 |
| | | | | | | |
| | | | | | | |
| | | | | | | |
| | | | | | | |

주변속 축
MAIN GEAR SHAFT

G281S02-2

HST



주변속 축 MAIN GEAR SHAFT

G281S02-2

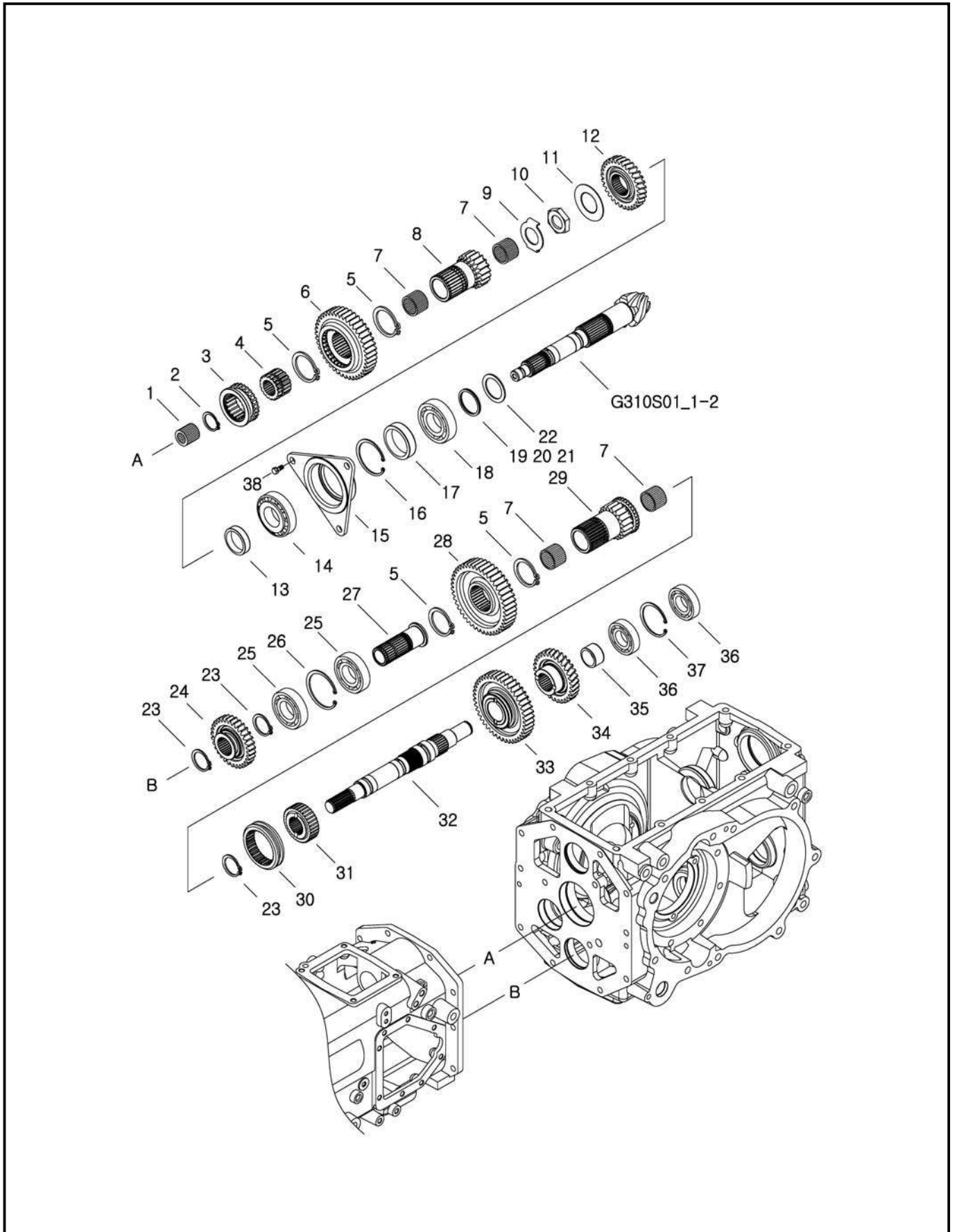
HST

| 번호 NO. | 부품번호 PART NO. | 부품명 PART NAME | 사양 SPEC. | 수량 QTY | 유효일 Effective | 비고 REM. |
|-----------|------------------|-----------------------------|--------------|-------------------------|------------------|------------|
| 1 | 40012715 | BEARING-BALL-A0863050 | 볼 베어링 | #63050 | 2 | 2006-11-30 |
| 2 | 40010119 | GEAR-M/SHIFT DRVN-TRG285 | 주변속 피동 기어 | OD79.4XID27.5X13W(N29) | 1 | 2006-11-30 |
| 3 | 40029273 | RING-SNAP-S810030001 | 스냅링 | D30 | 1 | 2006-11-30 |
| 4 | 40009104 | SHAFT-RANGE DRV-TRG285 | 주변속 구동 기어 축 | OD37.8X210L(N12L) | 1 | 2006-11-30 |
| 5 | 40010107 | GEAR-RANGE DRV 2ND-TRG285 | 주변속 구동 2단 기어 | OD61XID30X13W(N22) | 1 | 2006-11-30 |
| 6 | 40009692 | SPACER-PTO SHAFT-TRG283 | 피티오 축 스페이서 | OD42XID30X3L | 1 | 2006-11-30 |
| 7 | 40010046 | SPACER-TRG281 | 스페이서 | OD40XID30X22L | 1 | 2006-11-30 |
| 8 | 40009801 | GEAR-M/SHIFT DRV 4TH-TRG281 | 주변속 구동 4단기어 | OD93.7XID27.5X11W(N35) | 1 | 2006-11-30 |
| 9 | 40220724 | SPACER-M/SHIFT DRV-TRG281 | 주변속 구동 스페이서 | | 1 | 2009-04-30 |
| 10 | 40012834 | LINER-A0870481 | 외륜용라이너 | OD61XID50X0.15T | 1 | 2006-11-30 |
| 11 | 40012835 | LINER-A0870482 | 외륜용라이너 | OD61XID50X0.2T | 1 | 2006-11-30 |
| 12 | 40029299 | RING-SNAP-S811062001 | 스냅링 | D62 | 1 | 2006-11-30 |
| 13 | 40029309 | RING-SNAP-S812035001 | 스냅링 | D35 | 1 | 2006-11-30 |
| 14 | 40029301 | RING-SNAP-S811072001 | 스냅링 | D72 | 1 | 2006-11-30 |
| 15 | 40012709 | BEARING-BALL-A0862070 | 볼 베어링 | #62070 | 2 | 2006-11-30 |
| 16 | 40009163 | GEAR-RANGE INPUT-TRG281 | 주변속 입력 기어 | OD87.3XID22.5X13W(N32R) | 1 | 2006-11-30 |
| 17 | 40012714 | BEARING-BALL-A0863040 | 볼 베어링 | #63040 | 1 | 2006-11-30 |
| 18 | 40009934 | NUT-LOCK-TRG281 | 고정 너트 | M25X1.5X10L | 1 | 2006-11-30 |
| 19 | 40009428 | HUB-SHIFT-TRG281 | 변속 허브 | OD78.62XID30.69X19L | 2 | 2006-11-30 |
| 20 | 40009384 | SLEEVE-SHIFT-TRG281 | 변속 슬리브 | OD93XID74.73X19.6L | 2 | 2006-11-30 |
| 21 | 40010047 | SLEEVE-GEAR-TRG281 | 기어 슬리브 | OD40XID32.809X27L | 3 | 2006-11-30 |
| 22 | 40009229 | GEAR-RANGE DRVN 1ST-TRG285 | 주변속 피동 1단 기어 | OD128.4XID40X22W(N48) | 1 | 2006-11-30 |
| 23 | 40009711 | SPACER-TRG281 | 스페이서 | OD50XID33X6L | 1 | 2006-11-30 |
| 24 | 40009218 | GEAR-RANGE DRVN 2ND-TRG285 | 주변속 피동 2단 기어 | OD105.7XID40X13W(N39) | 1 | 2006-11-30 |
| 25 | 40220280 | SPACER-M/SHIFT DRV-TRG281 | 주변속 구동축 스페이 | | 1 | 2009-04-30 |
| 26 | 40009294 | GEAR-M/SHIFT DRVN 4-TRG281 | 주변속 피동 4단기어 | OD79.5XID40X11W(N27) | 1 | 2006-11-30 |
| 27 | 40010087 | SPACER-M/SHIFT DRV-TRG281 | 주변속 구동축 스페이 | OD50XID33X22L | 1 | 2006-11-30 |
| 28 | 40012924 | BEARING-BALL-A0862080NR | 볼 베어링 | #62080NR | 2 | 2006-11-30 |
| 29 | 40009117 | SHAFT-RANGE DRVN-TRG281 | 부선속 피동 축 | OD42X270L | 1 | 2006-11-30 |
| 30 | 40029277 | RING-SNAP-S810040001 | 스냅링 | D40 | 1 | 2006-11-30 |
| | | | | | | |
| | | | | | | |
| | | | | | | |

부변속 축 RANGE GEAR SHAFT

G285S01-2

MEC or EZ-shift, NO-GSP



부변속 축 RANGE GEAR SHAFT

G285S01-2

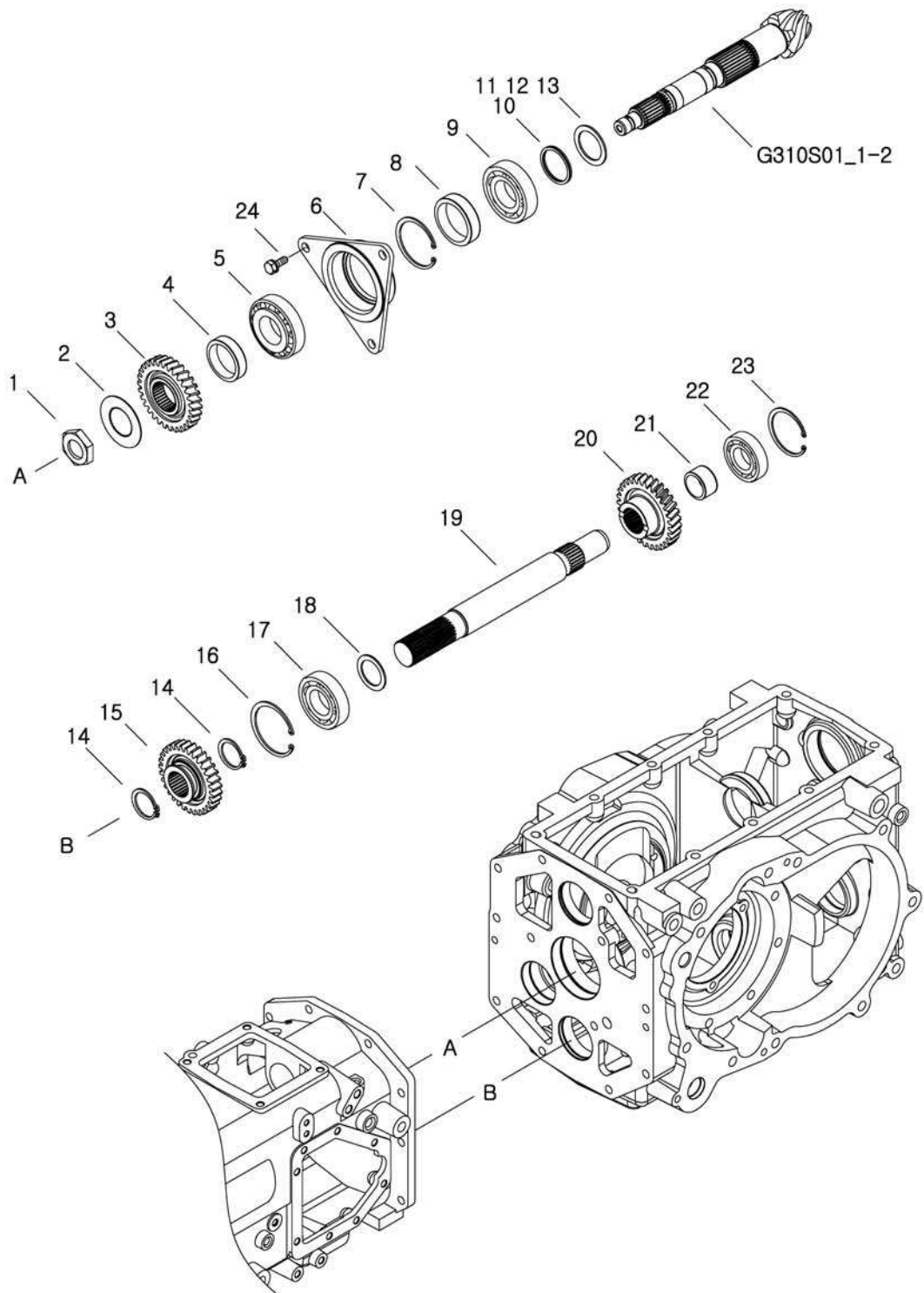
MEC or EZ-shift,NO-GSP

| 번호 NO. | 부품번호 PART NO. | 부품명 PART NAME | 사양 SPEC. | 수량 QTY | 유효일 Effective | 비고 REM. |
|-----------|------------------|--|-------------------------|-----------|------------------|------------|
| 1 | 40007812 | BEARING-NEEDLE ROLLER-TRG285 니들 베어링 | OD31XID24X31L | 1 | 2006-11-30 | |
| 2 | 40029273 | RING-SNAP-S810030001 스냅링 | D30 | 1 | 2006-11-30 | |
| 3 | 40009137 | SELECTOR-RANGE-TRG285 부변속 셀렉터 | OD71.6XID42.5X26.5L | 1 | 2006-11-30 | |
| 4 | 40009707 | HUB-RANGE(2-4)-TRG285 부변속 허브 | OD47.5XID27.5X32L | 1 | 2006-11-30 | |
| 5 | 40029280 | RING-SNAP-S810050001 스냅링 | D50 | 4 | 2006-11-30 | |
| 6 | 40009230 | GEAR-RANGE DRVN-TRG285 부변속 피동 기어 | OD131.1XID46.7X24W(N42) | 1 | 2006-11-30 | |
| 7 | 40007818 | BEARING-NEEDLE ROLLER-TRG285 니들 베어링 | OD37XID32X27L | 4 | 2006-11-30 | |
| 8 | 40009287 | GEAR-RANGE DRV #2-TRG285 부변속 구동 2번 기어 | OD64.5XID33.5X98L(N19) | 1 | 2006-11-30 | |
| 9 | 40012301 | WASHER-THRUST-TRG285 트러스트 와셔 | 2,3T | 1 | 2006-11-30 | |
| 10 | 40009547 | NUT-LOCK-TRG285 고정 너트 | M40X1.5 | 1 | 2006-11-30 | |
| 11 | 40012127 | WASHER-LOCK-TRG285 고정 와셔 | OD70XID37.5X1.2T | 1 | 2006-11-30 | |
| 12 | 40009807 | GEAR-RANGE DRV-TRG285 부변속 구동 기어 | OD98.1XID37.5X16W(N30) | 1 | 2006-11-30 | |
| 13 | 40010101 | SPACER-RAN DRVN SHAFT-TRG285 부변속 피동 축 스페 | OD55XID40X15.5L | 1 | 2006-11-30 | |
| 14 | 40012983 | BEARING-TAPER-A0830208J 테이퍼 롤러 베어링 | | 1 | 2006-11-30 | |
| 15 | 40175296 | HOLDER-PINION BEARING-TRG285 베어링 홀더 | | 1 | 2007-02-19 | |
| 16 | 40029304 | RING-SNAP-S811090001 스냅링 | D90 | 1 | 2006-11-30 | |
| 17 | 40009796 | SPACER-TRG285 테이퍼 롤러 베어링 | OD90XID75X5.3L | 1 | 2006-11-30 | |
| 18 | 40012984 | BEARING-TAPER-A0830308D 테이퍼 롤러 베어링 | | 1 | 2006-11-30 | |
| 19 | 40012828 | LINER-A0870461 외륜용라이너 | OD51XID41X0.15T | 1 | 2006-11-30 | |
| 20 | 40012829 | LINER-A0870462 외륜용라이너 | OD51XID41X0.2T | 1 | 2006-11-30 | |
| 21 | 40012947 | LINER-A0870465 외륜용라이너 | OD51XID41X0.5T | 1 | 2006-11-30 | |
| 22 | 40009724 | WASHER-THRUST R/PINION-TRG285 트러스트 피니언 와셔 | OD56.5XID40.2X1.2T | 1 | 2006-11-30 | |
| 23 | 40029275 | RING-SNAP-S810035001 스냅링 | D35 | 3 | 2006-11-30 | |
| 24 | 40010132 | GEAR-4WD DRV-TRG288 4륜 구동 기어 | OD92.3XID32.5X15W(N31) | 1 | 2006-11-30 | |
| 25 | 40012709 | BEARING-BALL-A0862070 볼 베어링 | #62070 | 2 | 2006-11-30 | |
| 26 | 40029301 | RING-SNAP-S811072001 스냅링 | D72 | 1 | 2006-11-30 | |
| 27 | 40009120 | SHAFT-2WD INPUT-TRG288 4륜 입력 축 | OD45XID22.5X95.5L | 1 | 2006-11-30 | |
| 28 | 40009615 | GEAR-RANGE DRVN-TRG285 부변속 피동 기어 | OD137.1XID46.7X27W(N44) | 1 | 2006-11-30 | |
| 29 | 40009134 | GEAR-RANGE DRV #1-TRG285 부변속 구동 1번 기어 | OD67.6X116L(N19) | 1 | 2006-11-30 | |
| 30 | 40009299 | SLEEVE-SHIFT-TRG285 변속 슬리브 | OD86XID64X23L | 1 | 2006-11-30 | |
| 31 | 40009755 | HUB-RANGE(1-3)-TRG285 부변속 허브 | OD68XID32.5X20W | 1 | 2006-11-30 | |
| 32 | 40009364 | SHAFT-RANGE COUNTER-TRG285 부변속 전달 축 | OD38X335L | 1 | 2006-11-30 | |
| 33 | 40009231 | GEAR-RANGE DRVN-TRG285 부변속 피동 기어 | OD131.2XID38X19.5W(N43) | 1 | 2006-11-30 | |
| 34 | 40009806 | GEAR-RANGE DRVN-TRG285 부변속 피동 기어 | OD98.1XID32.5X16W(N30) | 1 | 2006-11-30 | |
| 35 | 40010046 | SPACER-TRG281 스페이서 | OD40XID30X22L | 1 | 2006-11-30 | |
| 36 | 40012706 | BEARING-BALL-A0862060 볼 베어링 | #62060 | 2 | 2006-11-30 | |
| 37 | 40029299 | RING-SNAP-S811062001 스냅링 | D62 | 1 | 2006-11-30 | |
| 38 | 40028938 | BOLT-HEX W/WS-S153123033 볼트 | M12XP1.75X30L | 3 | 2006-11-30 | |

부변속 축
RANGE GEAR SHAFT

G285S01-4

HST,NO-GSP



부변속 축 RANGE GEAR SHAFT

G285S01-4

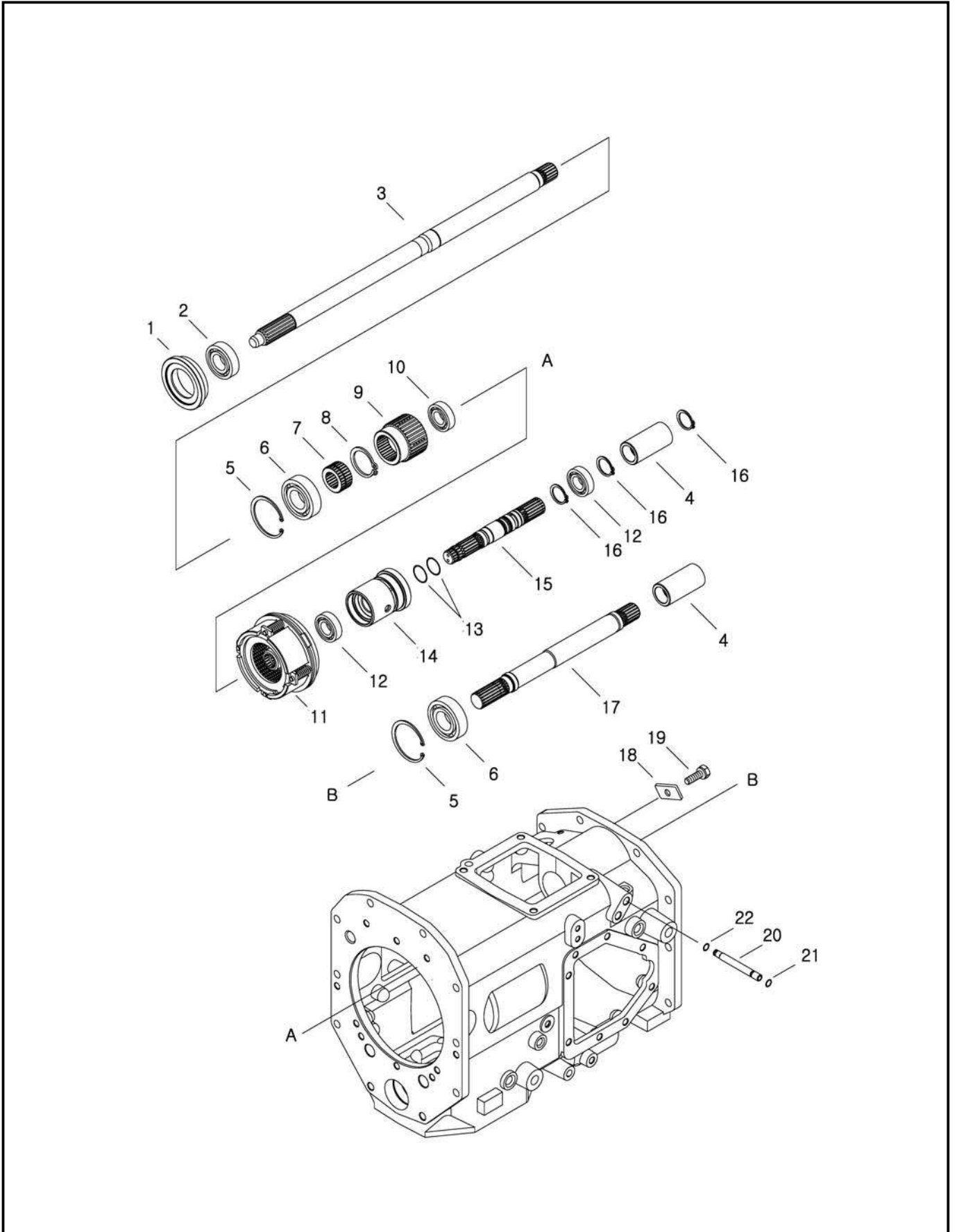
HST,NO-GSP

| 번호 NO. | 부품번호 PART NO. | 부품명 PART NAME | 사양 SPEC. | 수량 QTY | 유효일 Effective | 비고 REM. |
|-----------|------------------|--|------------------------|-----------|------------------|------------|
| 1 | 40009547 | NUT-LOCK-TRG285 고정 너트 | M40X1.5 | 1 | 2006-11-30 | |
| 2 | 40012127 | WASHER-LOCK-TRG285 고정 와셔 | OD70XID37.5X1.2T | 1 | 2006-11-30 | |
| 3 | 40009807 | GEAR-RANGE DRV-TRG285 부변속 구동 기어 | OD98.1XID37.5X16W(N30) | 1 | 2006-11-30 | |
| 4 | 40010101 | SPACER-RAN DRVN SHAFT-TRG285 부변속 피동 축 스페 | OD55XID40X15.5L | 1 | 2006-11-30 | |
| 5 | 40012983 | BEARING-TAPER-A0830208J 테이퍼 롤러 베어링 | | 1 | 2006-11-30 | |
| 6 | 40175296 | HOLDER-PINION BEARING-TRG285 베어링 홀더 | | 1 | 2007-02-19 | |
| 7 | 40029304 | RING-SNAP-S811090001 스냅링 | D90 | 1 | 2006-11-30 | |
| 8 | 40009796 | SPACER-TRG285 테이퍼 롤러 베어링 | OD90XID75X5.3L | 1 | 2006-11-30 | |
| 9 | 40012984 | BEARING-TAPER-A0830308D 테이퍼 롤러 베어링 | | 1 | 2006-11-30 | |
| 10 | 40012828 | LINER-A0870461 외륜용라이너 | OD51XID41X0.15T | 1 | 2006-11-30 | |
| 11 | 40012829 | LINER-A0870462 외륜용라이너 | OD51XID41X0.2T | 1 | 2006-11-30 | |
| 12 | 40012947 | LINER-A0870465 외륜용라이너 | OD51XID41X0.5T | 1 | 2006-11-30 | |
| 13 | 40009724 | WASHER-THRUST R/PINION-TRG285 트러스트 피니언 와셔 | OD56.5XID40.2X1.2T | 1 | 2006-11-30 | |
| 14 | 40029275 | RING-SNAP-S810035001 스냅링 | D35 | 2 | 2006-11-30 | |
| 15 | 40010132 | GEAR-4WD DRV-TRG288 4륜 구동 기어 | OD92.3XID32.5X15W(N31) | 1 | 2006-11-30 | |
| 16 | 40029301 | RING-SNAP-S811072001 스냅링 | D72 | 1 | 2006-11-30 | |
| 17 | 40012709 | BEARING-BALL-A0862070 볼 베어링 | #62070 | 1 | 2006-11-30 | |
| 18 | 40009709 | WASHER-TRG400 와셔 | OD48XID35X2L | 1 | 2006-11-30 | |
| 19 | 40009105 | SHAFT-4WD INPUT-TRG288 4륜 입력 축 | OD38X346.5L | 1 | 2006-11-30 | |
| 20 | 40009806 | GEAR-RANGE DRVN-TRG285 부변속 피동 기어 | OD98.1XID32.5X16W(N30) | 1 | 2006-11-30 | |
| 21 | 40010046 | SPACER-TRG281 스페이서 | OD40XID30X22L | 1 | 2006-11-30 | |
| 22 | 40012706 | BEARING-BALL-A0862060 볼 베어링 | #62060 | 1 | 2006-11-30 | |
| 23 | 40029299 | RING-SNAP-S811062001 스냅링 | D62 | 1 | 2006-11-30 | |
| 24 | 40028938 | BOLT-HEX W/WS-S153123033 볼트 | M12XP1.75X30L | 3 | 2006-11-30 | |
| | | | | | | |
| | | | | | | |
| | | | | | | |
| | | | | | | |

피티오 축 PTO SHAFT

G283S01-1

MEC or EZ-shift, INDP, NO-GSP



피티오 축 PTO SHAFT

G283S01-1

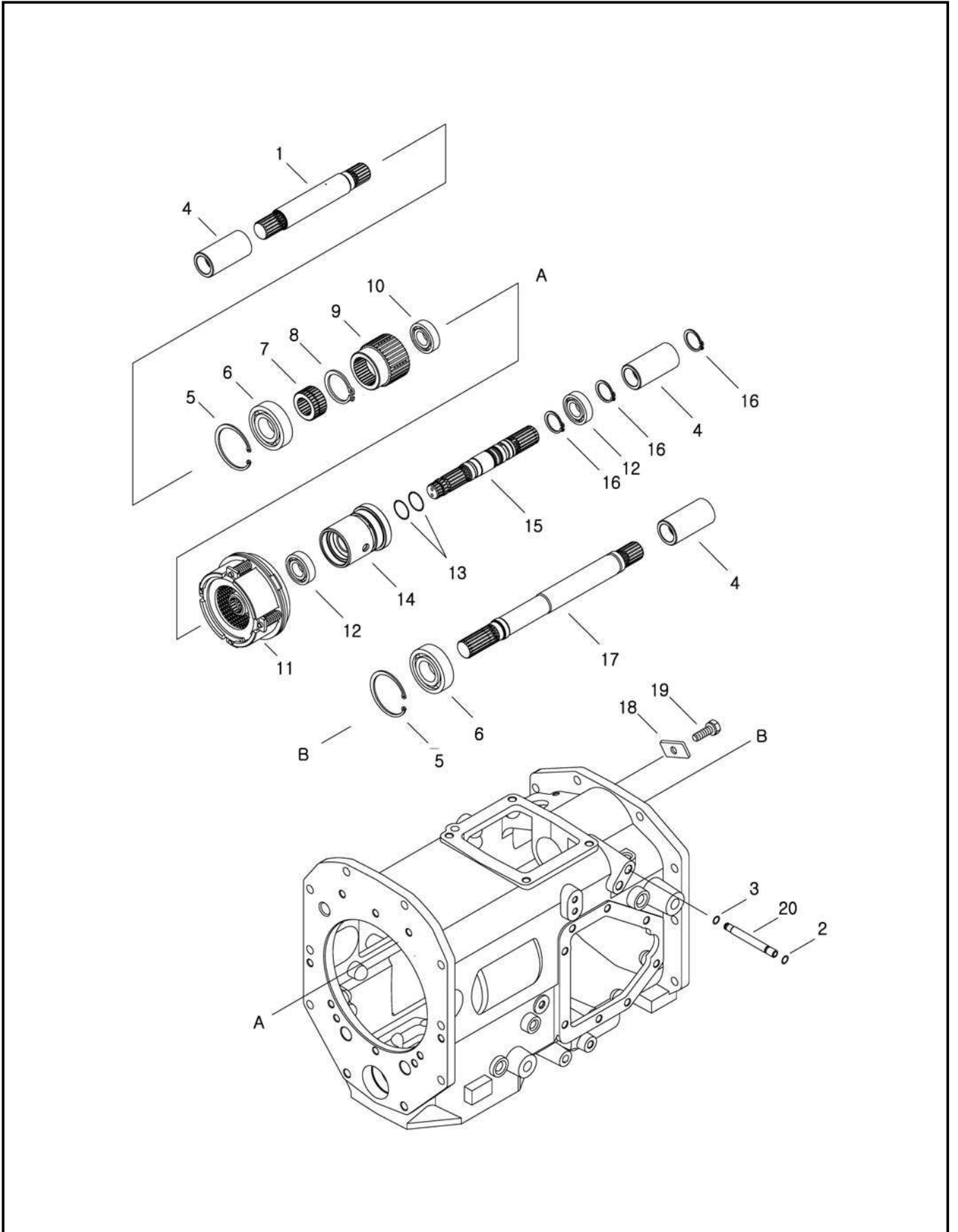
MEC or EZ-shift, INDP, NO-GSP

| 번호 NO. | 부품번호 PART NO. | 부품명 PART NAME | 사양 SPEC. | 수량 QTY | 유효일 Effective | 비고 REM. |
|-----------|------------------|--|---------------------|-----------|------------------|------------|
| 1 | 40010121 | HOLDER-PTO SHAFT BRG-TRG283 피티오 축 베어링 지 | OD80XID46X18.5L | 1 | 2006-11-30 | |
| 2 | 40012703 | BEARING-BALL-A0862050 볼 베어링 | #62050 | 1 | 2006-11-30 | |
| 3 | 40009099 | SHAFT-PTO MAIN(I/PTO)-TRG283 피티오 주 축(독립 피 | OD30X548.8L | 1 | 2006-11-30 | |
| 4 | 40010218 | JOINT-TRG283 조인트 | OD35XID22.5X71L | 2 | 2006-11-30 | |
| 5 | 40029299 | RING-SNAP-S811062001 스냅링 | D62 | 2 | 2006-11-30 | |
| 6 | 40012715 | BEARING-BALL-A0863050 볼 베어링 | #63050 | 2 | 2006-11-30 | |
| 7 | 40009684 | JOINT-HYD CLUTCH HUB-TRG287 유압 클러치 허브 조 | OD40XID22.5X21.5L | 1 | 2006-11-30 | |
| 8 | 40029277 | RING-SNAP-S810040001 스냅링 | D40 | 1 | 2006-11-30 | |
| 9 | 40010105 | HUB-PTO HYD CLUTCH-TRG287 피티오 유압 클러치 | OD59.667XID37.5X53L | 1 | 2006-11-30 | |
| 10 | 40012696 | BEARING-BALL-A0860040 볼 베어링 | #60040 | 1 | 2006-11-30 | |
| 11 | 40007683 | CLUTCH ASSY-PTO-TRG287 피티오 클러치 조립체 | | 1 | 2006-11-30 | |
| 12 | 40012697 | BEARING-BALL-A0860050 볼 베어링 | #60050 | 2 | 2006-11-30 | |
| 13 | 40012098 | RING-SEAL-TRG281 씰 링 | OD25.14X2.5T | 2 | 2006-11-30 | |
| 14 | 40009133 | SLEEVE-H/C CIRCUIT-TRG287 유압 클러치 회로 슬 | OD62XID25.14X72.5L | 1 | 2006-11-30 | |
| 15 | 40009348 | SHAFT-I/PTO CLUTCH-TRG287 독립 피티오 클러치 | OD24.75X183.9L | 1 | 2006-11-30 | |
| 16 | 40029271 | RING-SNAP-S810025001 스냅링 | D25 | 3 | 2006-11-30 | |
| 17 | 40009259 | SHAFT-PTO REAR-TRG287 후방 피티오 축 | OD28X314.7L | 1 | 2006-11-30 | |
| 18 | 40011912 | STOPPER-R/IDLE SHAFT-TRG280 후진 축 스톱퍼 | 5T | 1 | 2006-11-30 | |
| 19 | 40028947 | BOLT-HEX W/WS-S154102033 볼트 | M10XP1.25X20L | 1 | 2006-11-30 | |
| 20 | 40010130 | PIPE-H/CLUTCH INPUT-TRG287 유압 클러치 입력 파 | OD9.8XID3.5X89L | 1 | 2006-11-30 | |
| 21 | 40029238 | O-RING-S804008010 오링 | D7.5XW1.5 | 1 | 2006-11-30 | |
| 22 | 40029237 | O-RING-S804007010 오링 | D6.5XW1.5 | 1 | 2006-11-30 | |
| | | | | | | |
| | | | | | | |
| | | | | | | |
| | | | | | | |
| | | | | | | |

피티오 축 PTO SHAFT

G283S01-2

HST,INDP,NO-GSP



피티오 축 PTO SHAFT

G283S01-2

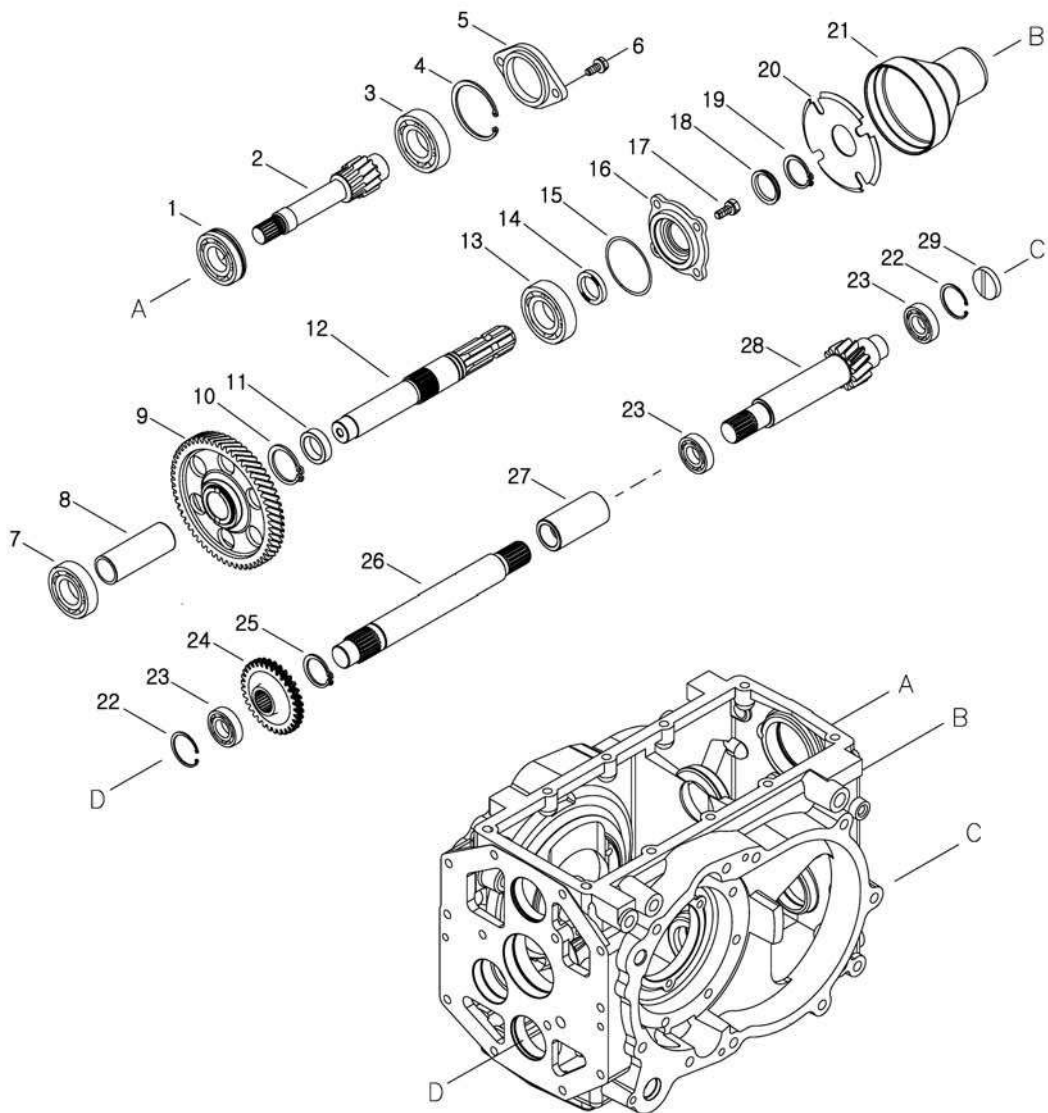
HST,INDP,NO-GSP

| 번호 NO. | 부품번호 PART NO. | 부품명 PART NAME | 사양 SPEC. | 수량 QTY | 유효일 Effective | 비고 REM. |
|-----------|------------------|---|---------------------|-----------|------------------|------------|
| 1 | 40010291 | SHAFT-COUNTER(I/PTO)-TRG283 전달 축(독립 피티오) | OD28X187.3L | 1 | 2006-11-30 | |
| 2 | 40029238 | O-RING-S804008010 오링 | D7.5XW1.5 | 1 | 2006-11-30 | |
| 3 | 40029237 | O-RING-S804007010 오링 | D6.5XW1.5 | 1 | 2006-11-30 | |
| 4 | 40010218 | JOINT-TRG283 조인트 | OD35XID22.5X71L | 3 | 2006-11-30 | |
| 5 | 40029299 | RING-SNAP-S811062001 스냅링 | D62 | 2 | 2006-11-30 | |
| 6 | 40012715 | BEARING-BALL-A0863050 볼 베어링 | #63050 | 2 | 2006-11-30 | |
| 7 | 40009684 | JOINT-HYD CLUTCH HUB-TRG287 유압 클러치 허브 조 | OD40XID22.5X21.5L | 1 | 2006-11-30 | |
| 8 | 40029277 | RING-SNAP-S810040001 스냅링 | D40 | 1 | 2006-11-30 | |
| 9 | 40010105 | HUB-PTO HYD CLUTCH-TRG287 피티오 유압 클러치 | OD59.667XID37.5X53L | 1 | 2006-11-30 | |
| 10 | 40012696 | BEARING-BALL-A0860040 볼 베어링 | #60040 | 1 | 2006-11-30 | |
| 11 | 40007683 | CLUTCH ASSY-PTO-TRG287 피티오 클러치 조립체 | | 1 | 2006-11-30 | |
| 12 | 40012697 | BEARING-BALL-A0860050 볼 베어링 | #60050 | 2 | 2006-11-30 | |
| 13 | 40012098 | RING-SEAL-TRG281 씰 링 | OD25.14X2.5T | 2 | 2006-11-30 | |
| 14 | 40009133 | SLEEVE-H/C CIRCUIT-TRG287 유압 클러치 회로 슬 | OD62XID25.14X72.5L | 1 | 2006-11-30 | |
| 15 | 40009348 | SHAFT-I/PTO CLUTCH-TRG287 독립 피티오 클러치 | OD24.75X183.9L | 1 | 2006-11-30 | |
| 16 | 40029271 | RING-SNAP-S810025001 스냅링 | D25 | 3 | 2006-11-30 | |
| 17 | 40009259 | SHAFT-PTO REAR-TRG287 후방 피티오 축 | OD28X314.7L | 1 | 2006-11-30 | |
| 18 | 40011912 | STOPPER-R/IDLE SHAFT-TRG280 후진 축 스톱퍼 | 5T | 1 | 2006-11-30 | |
| 19 | 40028947 | BOLT-HEX W/WS-S154102033 볼트 | M10XP1.25X20L | 1 | 2006-11-30 | |
| 20 | 40010130 | PIPE-H/CLUTCH INPUT-TRG287 유압 클러치 입력 파 | OD9.8XID3.5X89L | 1 | 2006-11-30 | |
| | | | | | | |
| | | | | | | |
| | | | | | | |
| | | | | | | |
| | | | | | | |
| | | | | | | |

피티오 구동축 PTO DRIVE SHAFT

G287S01-3

PTO/1,M/PTO



피티오 구동축 PTO DRIVE SHAFT

G287S01-3

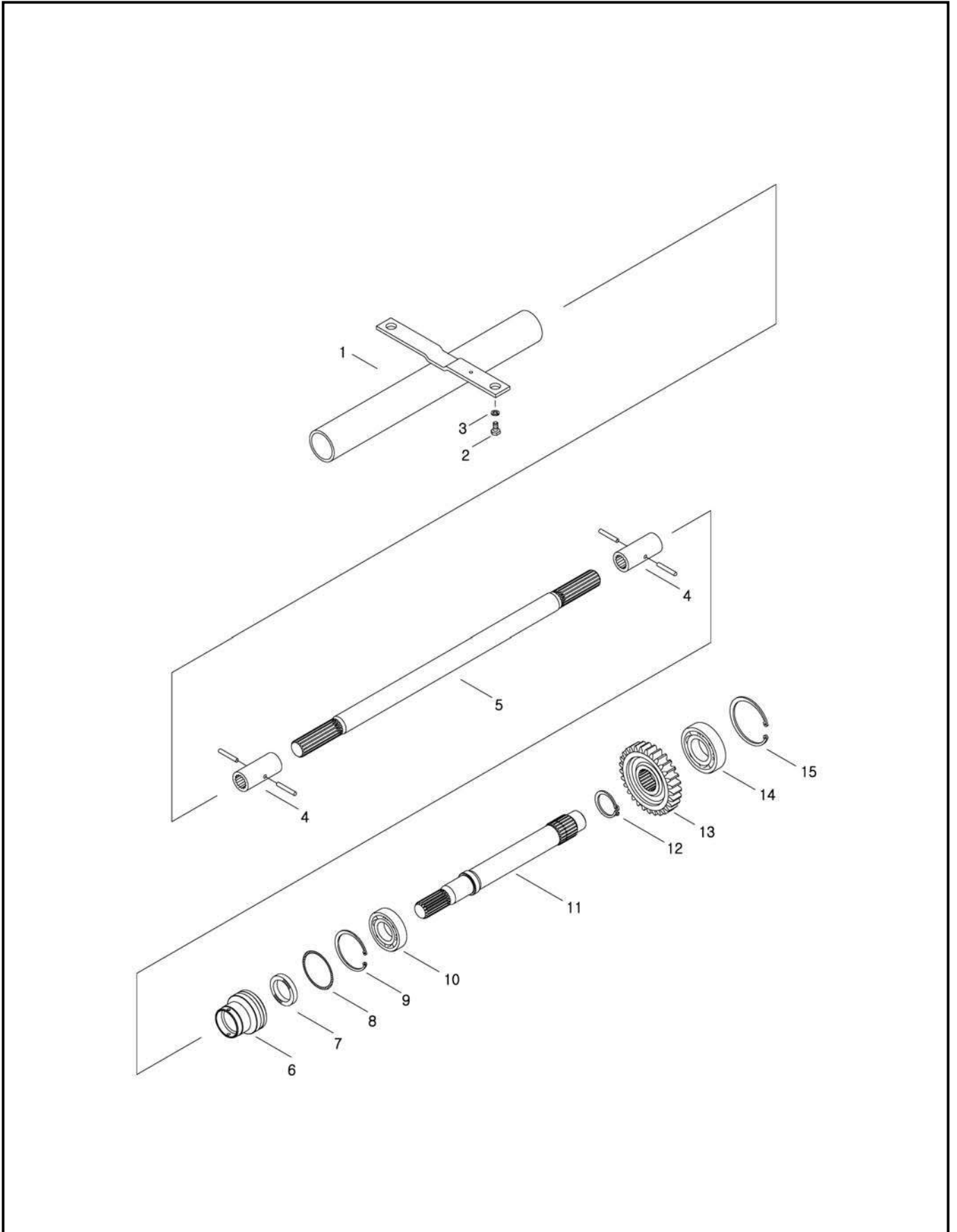
PTO/1,M/PTO

| 번호 NO. | 부품번호 PART NO. | 부품명 PART NAME | 사양 SPEC. | 수량 QTY | 유효일 Effective | 비고 REM. |
|-----------|------------------|---|--------------------------|-----------|------------------|------------|
| 1 | 40012927 | BEARING-BALL-A0863060NR 볼 베어링 | #63060NR | 1 | 2006-11-30 | |
| 2 | 40009122 | SHAFT-PTO DRV-TRG287 피티오 구동 기어 축 | OD47.9X216.5L(N13L) | 1 | 2006-11-30 | |
| 3 | 40012720 | BEARING-BALL-A0863070 볼 베어링 | #63070 | 1 | 2006-11-30 | |
| 4 | 40029303 | RING-SNAP-S811080001 스냅링 | D80 | 1 | 2006-11-30 | |
| 5 | 40009841 | COVER-PTO DRV SHAFT-TRG280 피티오 구동축 커버 | | 1 | 2006-11-30 | |
| 6 | 40028947 | BOLT-HEX W/WS-S154102033 볼트 | M10XP1.25X20L | 2 | 2006-11-30 | |
| 7 | 40012718 | BEARING-BALL-A0863060 볼 베어링 | #63060 | 1 | 2006-11-30 | |
| 8 | 40010052 | SPACER-PTO SHAFT-TRG287 피티오 축 스페이서 | OD42.7XID32.9X104.3L | 1 | 2006-11-30 | |
| 9 | 40009247 | GEAR-PTO DRVN 1ST-TRG287 피티오 파동 1단 기어 | OD183.3XID37.5X21W(N58R) | 1 | 2006-11-30 | |
| 10 | 40029277 | RING-SNAP-S810040001 스냅링 | D40 | 1 | 2006-11-30 | |
| 11 | 40010101 | SPACER-RAN DRVN SHAFT-TRG285 부변축 파동 축 스페 | OD55XID40X15.5L | 1 | 2006-11-30 | |
| 12 | 40009112 | SHAFT-PTO DRVN-TRG287 피티오 파동 축 | OD40X300.7L | 1 | 2006-11-30 | |
| 13 | 40012711 | BEARING-BALL-A0862080 볼 베어링 | #62080 | 1 | 2006-11-30 | |
| 14 | 40007917 | SEAL-OIL-TRG287 오일 씬 | | 1 | 2006-11-30 | |
| 15 | 40029256 | O-RING-S804080010 오링 | D79.5XW2 | 1 | 2006-11-30 | |
| 16 | 40010165 | COVER-PTO SHAFT-TRG280 피티오 축 커버 | | 1 | 2006-11-30 | |
| 17 | 40028948 | BOLT-HEX W/WS-S154102533 볼트 | M10XP1.25X25L | 4 | 2006-11-30 | |
| 18 | 40012824 | SEAL-DUST-A0653232 더스트 씬 | OD42XID37X7.5L | 1 | 2006-11-30 | |
| 19 | 40029276 | RING-SNAP-S810036001 스냅링 | D36 | 1 | 2006-11-30 | |
| 20 | 40011812 | GUIDE-PTO COVER-TRG280 지지대 | 1.6T | 1 | 2006-11-30 | |
| 21 | 40012874 | COVER-A05171520 안전 커버 | | 1 | 2006-11-30 | |
| 22 | 40029299 | RING-SNAP-S811062001 스냅링 | D62 | 2 | 2006-11-30 | |
| 23 | 40012715 | BEARING-BALL-A0863050 볼 베어링 | #63050 | 3 | 2006-11-30 | |
| 24 | 40009589 | GEAR-M/PTO DRV-TRG287 미들 피티오 구동 기 | OD101.3XID27.5X12W(N32) | 1 | 2006-11-30 | |
| 25 | 40029273 | RING-SNAP-S810030001 스냅링 | D30 | 1 | 2006-11-30 | |
| 26 | 40009093 | SHAFT-MID PTO-TRG287 미들 피티오 축 | OD29.75X261.5L | 1 | 2006-11-30 | |
| 27 | 40010218 | JOINT-TRG283 조인트 | OD35XID22.5X71L | 1 | 2006-11-30 | |
| 28 | 40009123 | SHAFT-M/PTO-TRG287 미들 피티오 기어 축 | OD47.9X216.5L(N13L) | 1 | 2006-11-30 | |
| 29 | 40007516 | CAP-DRVN SHAFT-TRG283 피티오 베어링 캡 | OD62X10L | 1 | 2006-11-30 | |
| | | | | | | |
| | | | | | | |
| | | | | | | |

전륜 구동 축
4WD SHAFT

G288S01-2

EXP



전륜 구동 축 4WD SHAFT

G288S01-2

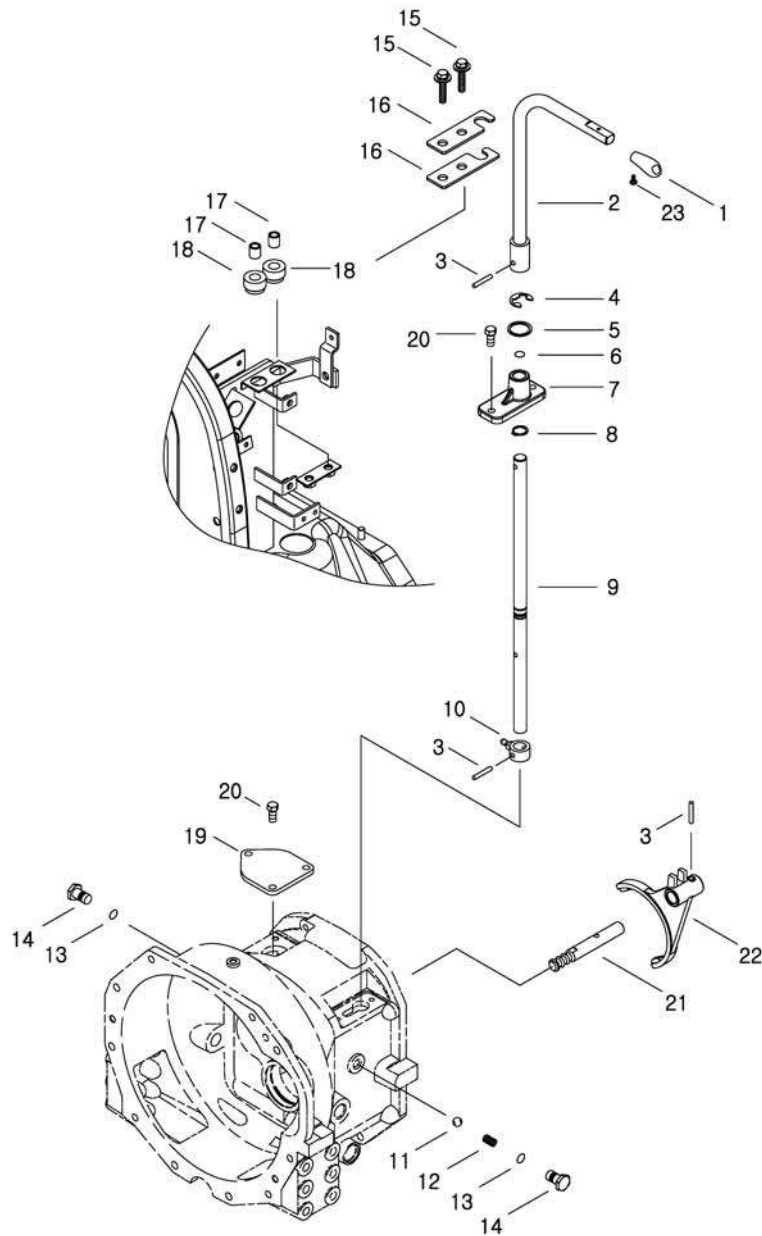
EXP

| 번호 NO. | 부품번호 PART NO. | 부품명 PART NAME | 사양 SPEC. | 수량 QTY | 유효일 Effective | 비고 REM. |
|-----------|------------------|--|------------------------|-----------|------------------|------------|
| 1 | 40011708 | COVER-4WD-TRG380 4륜 구동 커버 | | 1 | 2006-11-30 | |
| 2 | 40029380 | BOLT-HEX-S101122543 볼트 | M12X1.75PX25L | 1 | 2006-11-30 | |
| 3 | 40029551 | WASHER-SPR-S361120013 스프링 와셔 | O.D21.5X1.D12.2X3T | 1 | 2006-11-30 | |
| 4 | 40013040 | HST(I)-4WD JOINT ASSY-G288 4륜 조인트 조립체 | | 1 | 2006-11-30 | |
| 5 | 40009254 | SHAFT-4WD FORNT-TRG288 전방 4륜 축 | | 1 | 2006-11-30 | |
| 6 | 40010093 | HOUSING-OIL SEAL-TRG288 오일 씰 하우징 | OD52XID31X45L | 1 | 2006-11-30 | |
| 7 | 40012884 | SEAL-OIL-A0651253 오일 씰 | #1253 | 1 | 2006-11-30 | |
| 8 | 40029217 | O-RING-S801046010 오링 | D45.7XW3.5 | 1 | 2006-11-30 | |
| 9 | 40029296 | RING-SNAP-S811052001 스냅링 | D52 | 1 | 2006-11-30 | |
| 10 | 40012703 | BEARING-BALL-A0862050 볼 베어링 | #62050 | 1 | 2006-11-30 | |
| 11 | 40009094 | SHAFT-4WD REAR-TRG288 후방 4륜 축 | OD29.75X279.3L | 1 | 2006-11-30 | |
| 12 | 40029273 | RING-SNAP-S810030001 스냅링 | D30 | 1 | 2006-11-30 | |
| 13 | 40009805 | GEAR-4WD DRVN-TRG288 4륜 피동 기어 | OD97.4XID27.5X15W(N31) | 1 | 2006-11-30 | |
| 14 | 40012715 | BEARING-BALL-A0863050 볼 베어링 | #63050 | 1 | 2006-11-30 | |
| 15 | 40029299 | RING-SNAP-S811062001 스냅링 | D62 | 1 | 2006-11-30 | |
| | | | | | | |
| | | | | | | |
| | | | | | | |
| | | | | | | |
| | | | | | | |
| | | | | | | |
| | | | | | | |
| | | | | | | |
| | | | | | | |

변속레버 및 포크
SHIFT LEVER & FORK

G290S01-1

MEC,F/R,NO-CRP



변속레버 및 포크 SHIFT LEVER & FORK

G290S01-1

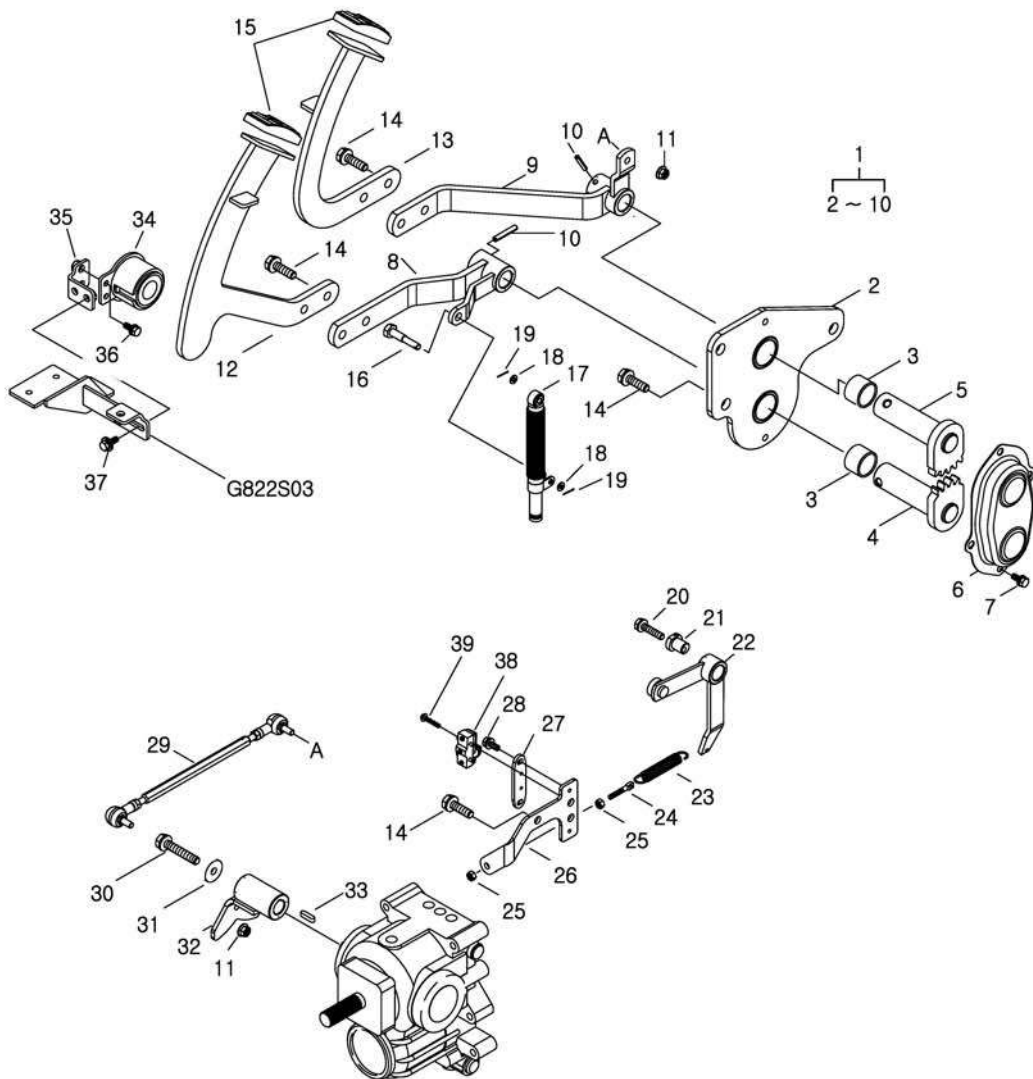
MEC,F/R,NO-CRP

| 번호 NO. | 부품번호 PART NO. | 부품명 PART NAME | 사양 SPEC. | 수량 QTY | 유효일 Effective | 비고 REM. |
|-----------|------------------|--|------------------|-----------|------------------|------------|
| 1 | 40229664 | KNOB-F_R-TRG970 전후진 레버 손잡이 | | 1 | 2009-09-25 | |
| 2 | 40012239 | LEVER-F/R/SHIFT HAND-TRG292 전후진 핸드 레버 | | 1 | 2006-11-30 | |
| 3 | 40029167 | PIN-SPRING-S446062510 스프링 핀 | D6X25L | 3 | 2006-11-30 | |
| 4 | 40029321 | RING-SNAP-S814015001 스냅링 | D15 | 1 | 2006-11-30 | |
| 5 | 40028178 | WASHER-PLN-S364160013 평washer | O.D30XI.D17X3T | 1 | 2006-11-30 | |
| 6 | 40029199 | O-RING-S801012010 오링 | D11.8XW2.4 | 1 | 2006-11-30 | |
| 7 | 40032414 | BOSS-F/R LEVER-TRG292 전후진레버보스 | | 1 | 2007-05-28 | |
| 8 | 40029261 | RING-SNAP-S810016001 스냅링 | D16 | 1 | 2006-11-30 | |
| 9 | 40009345 | LEVER-F/R-TRG290 전후진 레버 | OD16X390L | 1 | 2006-11-30 | |
| 10 | 40010262 | ARM-M/SHIFT#1-TRG290 주변속 1번 암 | | 1 | 2006-11-30 | |
| 11 | 40010339 | BALL-SHIFT FORK-CVG000 변속 포크 볼 | | 1 | 2006-11-30 | |
| 12 | 40011943 | SPRING-TRG290 스프링 | D1.6XD8.75X26.6L | 1 | 2006-11-30 | |
| 13 | 40029196 | O-RING-S801010A10 오링 | D9.8XW2.4 | 2 | 2006-11-30 | |
| 14 | 40009498 | BOLT-RAIL-TRG291 레일 볼트 | H19 | 2 | 2006-11-30 | |
| 15 | 40029011 | BOLT-HEX W/WS-S159084033 볼트 | M8XP1.25X40L | 2 | 2006-11-30 | |
| 16 | 40012324 | GUIDE-F/R LEVER-TRG292 전후진 레버 가이드 | 3.2T | 2 | 2006-11-30 | |
| 17 | 40009979 | SPACER-MOUNT-TRG830 스페이서 | OD13.8XID9.2X18L | 2 | 2006-11-30 | |
| 18 | 40007406 | MOUNT-PEDAL FRAME-TRG830 페달 프레임 마운트 | OD20XID14X2T | 2 | 2006-11-30 | |
| 19 | 40011919 | COVER-CRP LEVER-TRG292 초저속 레버 커버 | 6T | 1 | 2006-11-30 | |
| 20 | 40028923 | BOLT-HEX W/WS-S153082533 볼트 | M8XP1.25X25L | 5 | 2006-11-30 | |
| 21 | 40009630 | RAIL-F/R-TRG290 전후진 레일 | OD16X120L | 1 | 2006-11-30 | |
| 22 | 40009216 | FORK-F/R-TRG290 전후진 포크 | OD103 | 1 | 2006-11-30 | |
| 23 | 40029019 | SCREW-W/WS-S226501011 스크류 | M5X P0.8X10L | 1 | 2006-11-30 | |
| | | | | | | |
| | | | | | | |
| | | | | | | |
| | | | | | | |
| | | | | | | |

HST 컨트롤 HST CONTROL

G292S01-1

HST



HST 컨트롤 HST CONTROL

G292S01-1

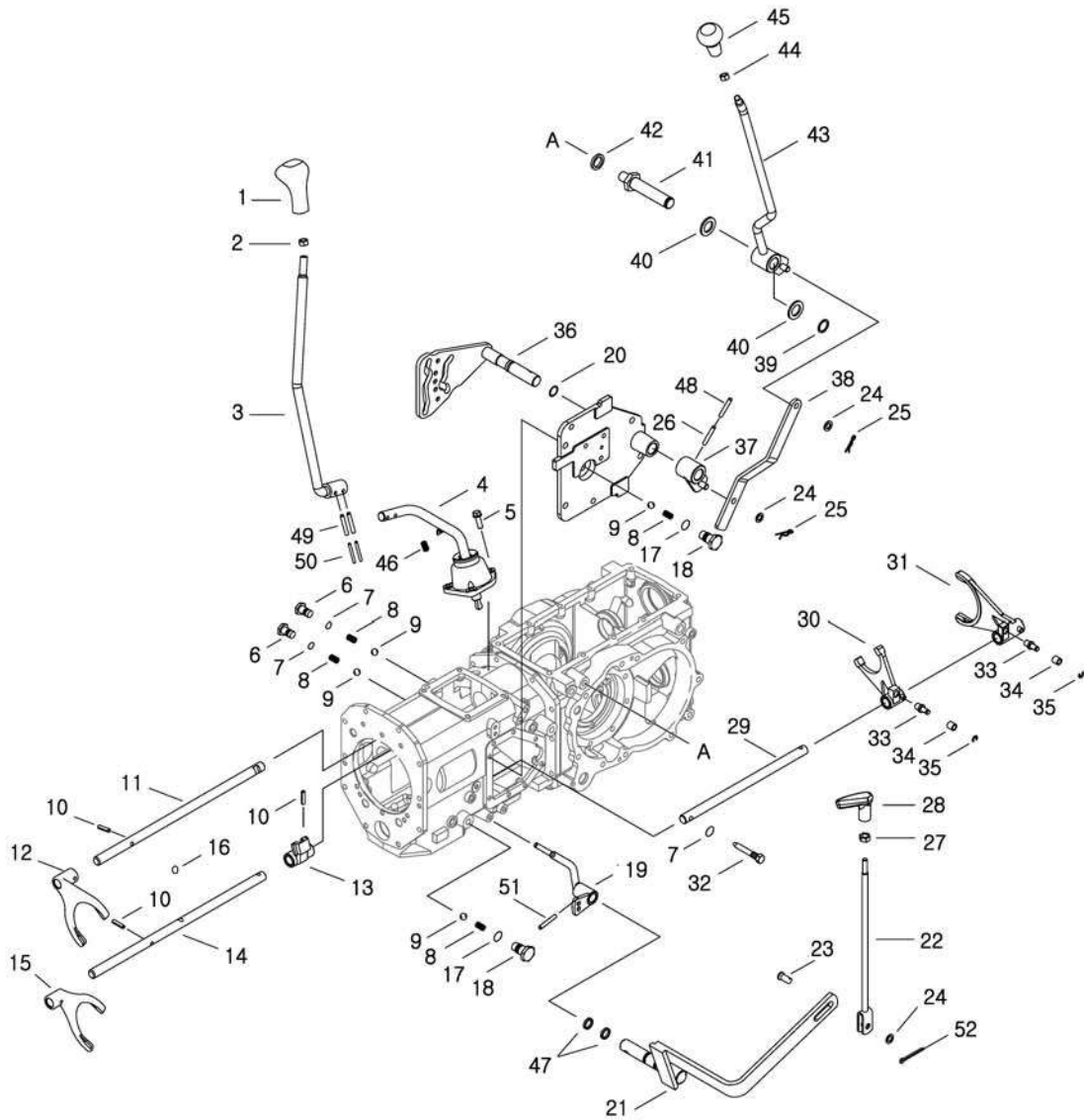
HST

| 번호 NO. | 부품번호 PART NO. | 부품명 PART NAME | 사양 SPEC. | 수량 QTY | 유효일 Effective | 비고 REM. |
|-----------|------------------|------------------------------|-------------|-----------|------------------|------------|
| 1 | 40013017 | HST(R)-CONTROLLER ASSY-G292 | HST 컨트롤러 서브 | 1 | 2006-11-30 | |
| 2 | 40011440 | PLATE-BASE-TRG292 | 베이스 플레이트 | 1 | 2006-11-30 | |
| 3 | 40012935 | BUSHING-A0677625 | 부싱 | 2 | 2006-11-30 | |
| 4 | 40012477 | SHAFT-A-TRG292 | 축 A | 1 | 2006-11-30 | |
| 5 | 40012478 | SHAFT-B-TRG292 | 축 B | 1 | 2006-11-30 | |
| 6 | 40008311 | COVER-DUST-TRG292 | 먼지 커버 | 1 | 2006-11-30 | |
| 7 | 40028909 | BOLT-HEX W/WS-S153061233 | 볼트 | 2 | 2006-11-30 | |
| 8 | 40011619 | ARM-PEDAL-TRG292 | 페달 암 A | 1 | 2006-11-30 | |
| 9 | 40011441 | ARM-PEDAL-TRG292 | 페달 암 B | 1 | 2006-11-30 | |
| 10 | 40029173 | PIN-SPRING-S446063612 | 스프링 핀 | 2 | 2006-11-30 | |
| 11 | 40027836 | NUT-LOCK-TRG870 | 로크 너트 | 2 | 2006-11-30 | |
| 12 | 40011062 | PEDAL-FORWARD-TRG292 | 전진 페달 | 1 | 2006-11-30 | |
| 13 | 40011138 | PEDAL-REVERSE-TRG292 | 후진 페달 | 1 | 2006-11-30 | |
| 14 | 40028948 | BOLT-HEX W/WS-S154102533 | 볼트 | 8 | 2006-11-30 | |
| 15 | 40232475 | PAD-PEDAL-TRG291 | 페달 패드 | 2 | 2009-11-22 | |
| 16 | 40012784 | PIN-A0621027 | 핀 | 1 | 2006-11-30 | |
| 17 | 40007686 | DAMPER-TRG291 | 댐퍼 | 1 | 2006-11-30 | |
| 18 | 40028157 | WASHER-PLN-S363080013 | 평와셔 | 2 | 2006-11-30 | |
| 19 | 40029119 | PIN-SPLIT-S441202013 | 분할핀 | 2 | 2006-11-30 | |
| 20 | 40028954 | BOLT-HEX W/WS-S154105533 | 볼트 | 1 | 2006-11-30 | |
| 21 | 40009880 | SHAFT-CONTROL-TRG292 | 컨트롤 암 축 | 1 | 2006-11-30 | |
| 22 | 40013018 | SUB-NEUTRAL ARM ASSY-G292 | 중립 암 서브 조립체 | 1 | 2006-11-30 | |
| 23 | 40012894 | SPRING-A0691101 | 스프링 | 1 | 2006-11-30 | |
| 24 | 40012133 | BOLT-ADJUST-TRG260 | 조정볼트 | 1 | 2006-11-30 | |
| 25 | 40029040 | NUT-HEX SMALL-S313080013 | 너트 | 2 | 2006-11-30 | |
| 26 | 40011300 | BRACKET-SPRING-TRG292 | 스프링 브라켓 | 1 | 2006-11-30 | |
| 27 | 40009454 | PLATE-TRG292 | 플레이트 | 1 | 2006-11-30 | |
| 28 | 40028909 | BOLT-HEX W/WS-S153061233 | 볼트 | 2 | 2006-11-30 | |
| 29 | 40013043 | HST-ROD ASSY-G292 | 로드 조립체 | 1 | 2006-11-30 | |
| 30 | 40028956 | BOLT-HEX W/WS-S154107033 | 볼트 | 1 | 2006-11-30 | |
| 31 | 40012971 | WASHER-A0661122 | 와셔 | 1 | 2006-11-30 | |
| 32 | 40012240 | CAM-HST-TRG292 | 캠 | 1 | 2006-11-30 | |
| 33 | 40029090 | KRY-SUNK-S405051610 | 윤형키 | 1 | 2006-11-30 | |
| 34 | 40181852 | MAGNET ASSY-CRUISE-TRG750 | 마그넷 조립체 | 1 | 2007-04-02 | |
| 35 | 40012241 | BRACKET-MAGNET-TRG292 | 전자석 브라켓 | 1 | 2006-11-30 | |
| 36 | 40028924 | BOLT-HEX W/WS-S153083033 | 볼트 | 2 | 2006-11-30 | |
| 37 | 40029008 | BOLT-HEX W/WS-S159082533 | 볼트 | 2 | 2006-11-30 | |
| 38 | 40007150 | SWITCH-NEUTRAL(MICRO)-TRG750 | 중립 스위치 | 1 | 2006-11-30 | |
| 39 | 40028710 | SCREW-W/SP&PL WS-S227403511 | 스크류 | 2 | 2006-11-30 | |
| | | | | | | |

변속레버 및 포크
SHIFT LEVER & FORK

G290S01-3

MEC



변속레버 및 포크 SHIFT LEVER & FORK

G290S01-3

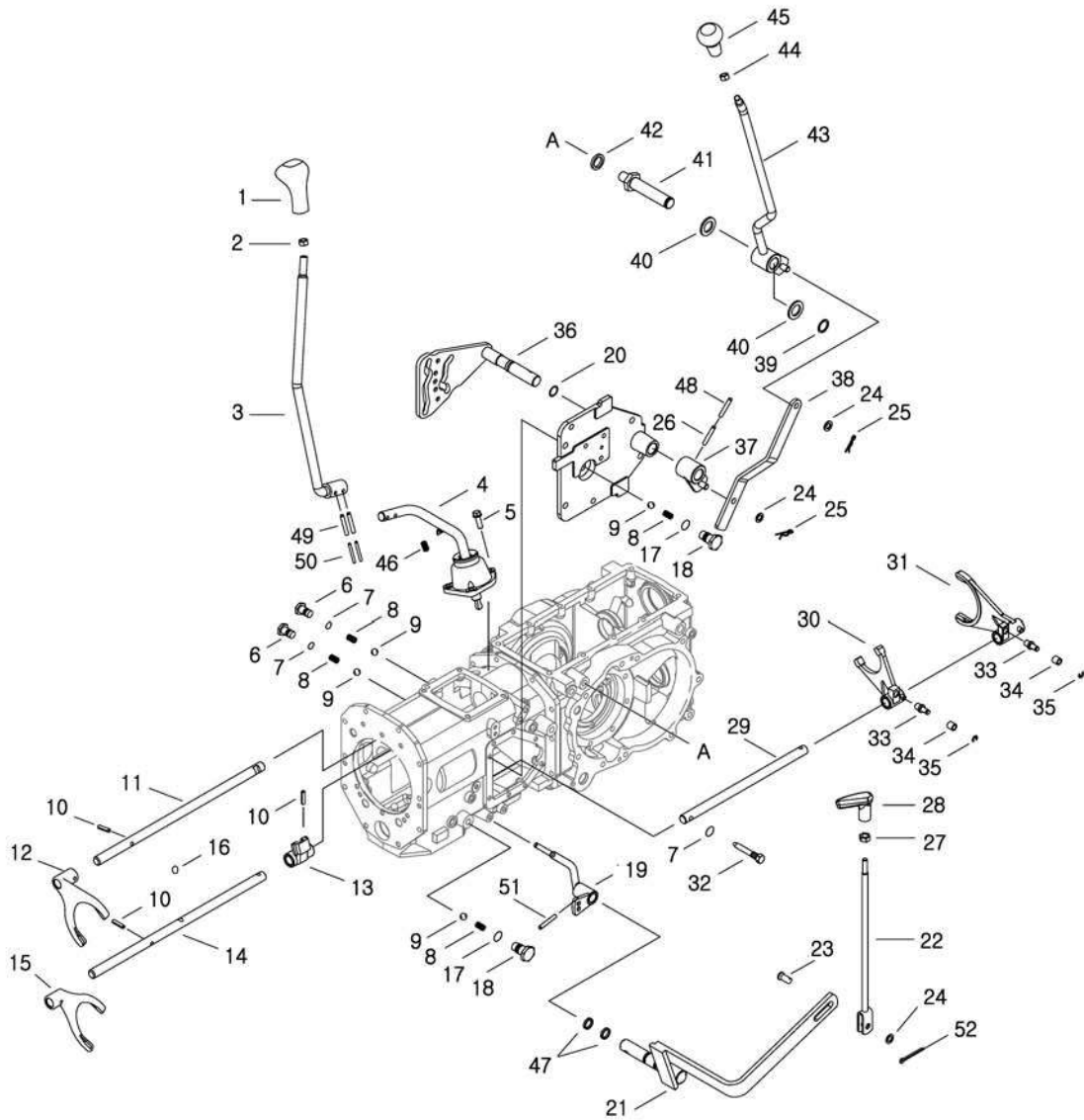
MEC

| 번호 NO. | 부품번호 PART NO. | 부품명 PART NAME | 사양 SPEC. | 수량 QTY | 유효일 Effective | 비고 REM. |
|-----------|------------------|---|--------------------|-----------|------------------|------------|
| 1 | 40229665 | GRIP-MAIN_SHIFT-TRG970 주변속 손잡이 | | 1 | 2009-09-25 | |
| 2 | 40028726 | NUT-HEX 1 TY-S301120043 너트 | M12X1.75P | 1 | 2006-11-30 | |
| 3 | 40011618 | LEVER-M/SHIFT HAND-TRG292 주변속 핸드 레버 | | 1 | 2006-11-30 | |
| 4 | 40013025 | MAIN-LEVER ASSY-G292 주변속 레버 조립체 | | 1 | 2007-06-27 | |
| 5 | 40028923 | BOLT-HEX W/WS-S153082533 볼트 | M8XP1.25X25L | 3 | 2006-11-30 | |
| 6 | 40009498 | BOLT-RAIL-TRG291 레일 볼트 | H19 | 2 | 2006-11-30 | |
| 7 | 40029196 | O-RING-S801010A10 오링 | D9.8XW2.4 | 3 | 2006-11-30 | |
| 8 | 40011943 | SPRING-TRG290 스프링 | D1.6XD8.75X26.6L | 4 | 2006-11-30 | |
| 9 | 40010339 | BALL-SHIFT FORK-CVG000 변속 포크 볼 | | 4 | 2006-11-30 | |
| 10 | 40029167 | PIN-SPRING-S446062510 스프링 핀 | D6X25L | 3 | 2006-11-30 | |
| 11 | 40009077 | RAIL-M/SHIFT(1-2)-TRG290 주변속 1-2단 레일 | OD16X405L | 1 | 2007-03-19 | |
| 12 | 40010308 | FORK-M/SHIFT(1-2)-TRG290 주변속 1-2단 포크 | | 1 | 2006-11-30 | |
| 13 | 40009850 | ADAPTOR-M/SHIFT(3-4)-TRG290 주변속 3-4단 아답터 | | 1 | 2006-11-30 | |
| 14 | 40009078 | RAIL-M/SHIFT(3-4)-TRG290 주변속 3-4단 레일 | OD16X420 | 1 | 2007-01-12 | |
| 15 | 40010309 | FORK-M/SHIFT(3-4)-TRG290 주변속 3-4단 포크 | | 1 | 2006-11-30 | |
| 16 | 40009848 | PIN-TRG290 핀 | | 1 | 2006-11-30 | |
| 17 | 40029203 | O-RING-S801015010 오링 | D14.8XW2.4 | 2 | 2006-11-30 | |
| 18 | 40010268 | BOLT-F/R SHIFT-TRG291 전후진 변속 볼트 | | 2 | 2006-11-30 | |
| 19 | 40012614 | LEVER-4WD-TRG291 4륜 레버 | | 1 | 2006-11-30 | |
| 20 | 40029204 | O-RING-S801016010 오링 | D15.8XW2.4 | 1 | 2006-11-30 | |
| 21 | 40236435 | ARM-4WD-TRG293 4륜구동 암 | | 1 | 2010-02-03 | |
| 22 | 40236807 | LEVER-4WD-TRG293 4륜구동 레버 | | 1 | 2010-02-03 | |
| 23 | 40029108 | PIN-HEAD-S427102013 헤드핀 | D10X20L | 1 | 2006-11-30 | |
| 24 | 40028158 | WASHER-PLN-S363100013 평와셔 | O.D18XI.D10.5X2T | 3 | 2006-11-30 | |
| 25 | 40029132 | PIN-SNAP-S443100013 스냅핀 | D10X0L | 2 | 2006-11-30 | |
| 26 | 40029172 | PIN-SPRING-S446063512 스프링 핀 | D6X35L | 1 | 2006-11-30 | |
| 27 | 40029040 | NUT-HEX SMALL-S313080013 너트 | M8XP1.25 | 1 | 2006-11-30 | |
| 28 | 40008386 | KNOB-4WD-TRG970 4륜구동 손잡이 | | 1 | 2009-11-22 | |
| 29 | 40009995 | RAIL-RANGE-TRG291 부변속 레일 | OD16X302L | 1 | 2006-11-30 | |
| 30 | 40009191 | FORK-RANGE (2-4)-TRG291 부변속 2-4단 포크 | | 1 | 2006-11-30 | |
| 31 | 40009190 | FORK-RANGE (1-3)-TRG291 부변속 1-3단 포크 | | 1 | 2006-11-30 | |
| 32 | 40009858 | BOLT-SELF LOCK-TRG291 레일 고정 볼트 | | 1 | 2006-11-30 | |
| 33 | 40010196 | ROLLER-TRG822 롤러 | OD12.0XID8.0X12.5L | 2 | 2006-11-30 | |
| 34 | 40029314 | RING-SNAP-S814006003 스냅링 | D6 | 2 | 2006-11-30 | |
| 35 | 40009858 | BOLT-SELF LOCK-TRG291 레일 고정 볼트 | | 1 | 2006-11-30 | |
| 36 | 40009317 | CAM-RANGE LEVER-TRG291 부변속 레버 캠 | | 1 | 2006-11-30 | |
| 37 | 40032433 | ARM-RANGE- S/LEVER-TRG293 부변속 레버 암 | | 1 | 2006-11-30 | |
| 38 | 40012309 | LINK-RANGE-TRG293 부변속 링크 | 25X9T | 1 | 2006-11-30 | |
| 39 | 40029265 | RING-SNAP-S810020001 스냅링 | D20 | 1 | 2006-11-30 | |
| 40 | 40028163 | WASHER-PLN-S363200013 평와셔 | O.D34XI.D21X3T | 2 | 2006-11-30 | |
| 41 | 40009903 | SHAFT-HAND LEVER-TRG293 핸드 레버 축 | H24 | 1 | 2006-11-30 | |
| 42 | 40029555 | WASHER-SPR-S361160013 스프링 와셔 | O.D28XI.D16.2X4T | 1 | 2006-11-30 | |
| 43 | 40011702 | LEVER-RANGE HAND-TRG293 부변속 핸드 레버 | | 1 | 2006-11-30 | |
| 44 | 40029047 | NUT-HEX SMALL-S314100013 너트 | M10XP1.25 | 1 | 2006-11-30 | |
| 45 | 40229661 | KNOB-RANGE-TRG970 부변속 손잡이 | | 1 | 2009-09-25 | |

변속레버 및 포크
SHIFT LEVER & FORK

G290S01-3

MEC



변속레버 및 포크 SHIFT LEVER & FORK

G290S01-3

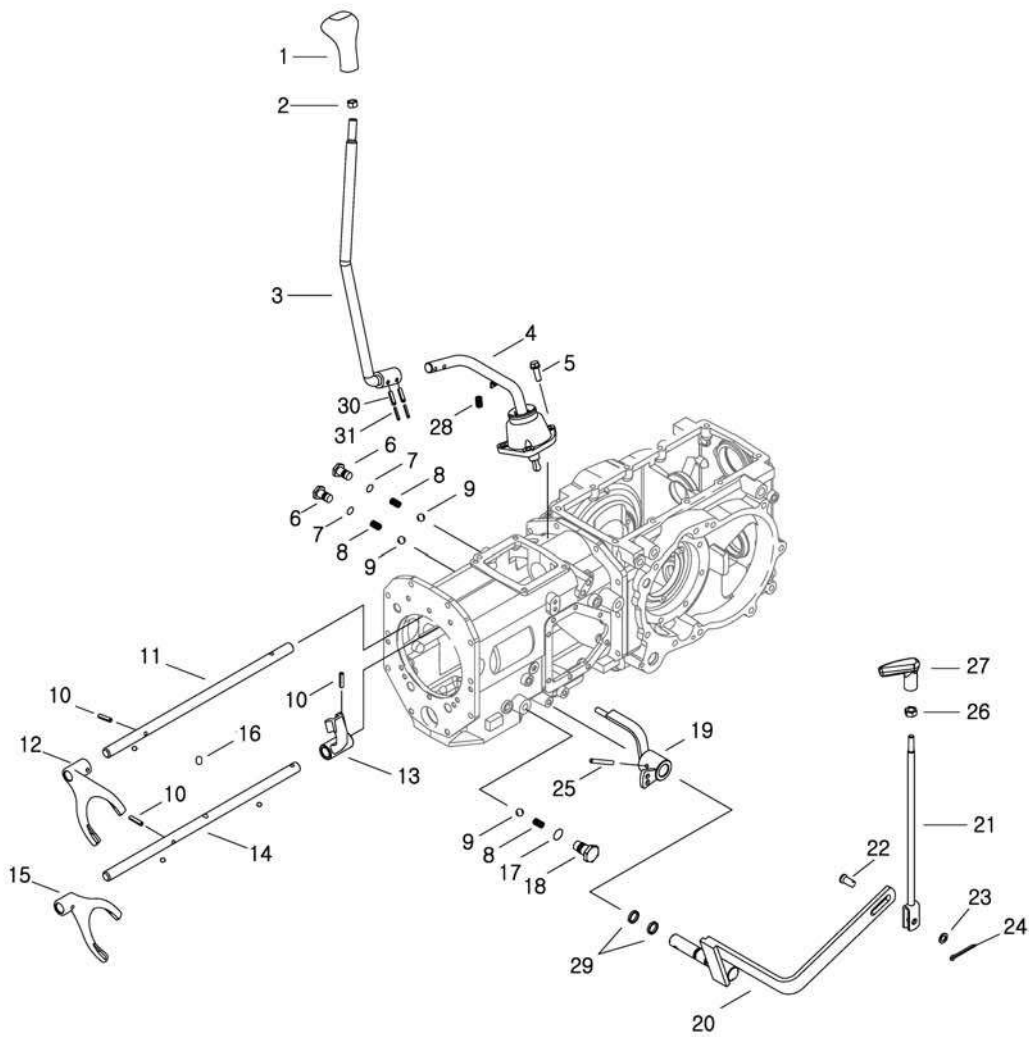
MEC

| 번호 NO. | 부품번호 PART NO. | 부품명 PART NAME | 사양 SPEC. | 수량 QTY | 유효일 Effective | 비고 REM. |
|-----------|------------------|----------------------------------|---------------|-----------|------------------|------------|
| 46 | 40012358 | SPRING-TRG292 스프링 | D1.8XD9.2X51L | 1 | 2006-11-30 | |
| 47 | 40029199 | O-RING-S801012010 오링 | D11.8XW2.4 | 2 | 2006-11-30 | |
| 48 | 40012772 | PIN-SPRING-A0621026 스프링 핀 | D4X35L | 1 | 2006-11-30 | |
| 49 | 40029167 | PIN-SPRING-S446062510 스프링 핀 | D6X25L | 2 | 2006-11-30 | |
| 50 | 40012771 | PIN-SPRING-A0621025 스프링 핀 | D4X25L | 2 | 2006-11-30 | |
| 51 | 40029167 | PIN-SPRING-S446062510 스프링 핀 | D6X25L | 1 | 2006-11-30 | |
| 52 | 40029121 | PIN-SPLIT-S441252013 분할핀 | D25X20L | 1 | 2006-11-30 | |
| | | | | | | |
| | | | | | | |
| | | | | | | |
| | | | | | | |
| | | | | | | |
| | | | | | | |
| | | | | | | |
| | | | | | | |
| | | | | | | |
| | | | | | | |
| | | | | | | |

변속레버 및 포크
SHIFT LEVER & FORK

G290S01-4

HST



변속레버 및 포크 SHIFT LEVER & FORK

G290S01-4

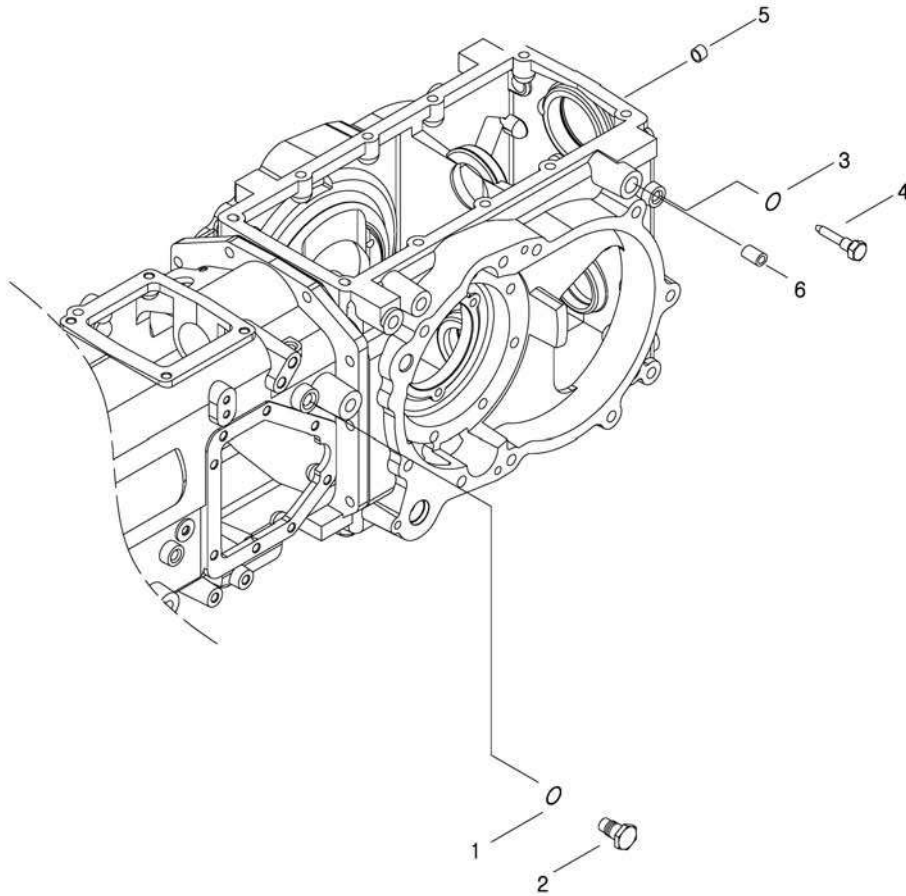
HST

| 번호 NO. | 부품번호 PART NO. | 부품명 PART NAME | 사양 SPEC. | 수량 QTY | 유효일 Effective | 비고 REM. |
|-----------|------------------|-----------------------------|--------------|-----------|------------------|------------|
| 1 | 40229197 | KNOB-RANGE-TRG970 | 부변속 손잡이 | 1 | 2009-09-25 | |
| 2 | 40028726 | NUT-HEX 1 TY-S301120043 | 너트 | 1 | 2006-11-30 | |
| 3 | 40011618 | LEVER-M/SHIFT HAND-TRG292 | 주변속 핸드 레버 | 1 | 2006-11-30 | |
| 4 | 40013025 | MAIN-LEVER ASSY-G292 | 주변속 레버 조립체 | 1 | 2007-06-27 | |
| 5 | 40028923 | BOLT-HEX W/WS-S153082533 | 볼트 | 3 | 2006-11-30 | |
| 6 | 40009498 | BOLT-RAIL-TRG291 | 레일 볼트 | 2 | 2006-11-30 | |
| 7 | 40029196 | O-RING-S801010A10 | 오링 | 2 | 2006-11-30 | |
| 8 | 40011943 | SPRING-TRG290 | 스프링 | 3 | 2006-11-30 | |
| 9 | 40010339 | BALL-SHIFT FORK-CVG000 | 변속 포크 볼 | 3 | 2006-11-30 | |
| 10 | 40029167 | PIN-SPRING-S446062510 | 스프링 핀 | 3 | 2006-11-30 | |
| 11 | 40009077 | RAIL-M/SHIFT(1-2)-TRG290 | 주변속 1-2단 레일 | 1 | 2007-03-19 | |
| 12 | 40010308 | FORK-M/SHIFT(1-2)-TRG290 | 주변속 1-2단 포크 | 1 | 2006-11-30 | |
| 13 | 40009850 | ADAPTOR-M/SHIFT(3-4)-TRG290 | 주변속 3-4단 아답터 | 1 | 2006-11-30 | |
| 14 | 40220478 | RAIL-R/SHIFT(2-3)-TRG290 | 주변속 3-4단 레일 | 1 | 2009-11-22 | |
| 15 | 40010309 | FORK-M/SHIFT(3-4)-TRG290 | 주변속 3-4단 포크 | 1 | 2006-11-30 | |
| 16 | 40009848 | PIN-TRG290 | 핀 | 1 | 2006-11-30 | |
| 17 | 40029203 | O-RING-S801015010 | 오링 | 1 | 2006-11-30 | |
| 18 | 40010268 | BOLT-F/R SHIFT-TRG291 | 전후진 변속 볼트 | 1 | 2006-11-30 | |
| 19 | 40012614 | LEVER-4WD-TRG291 | 4륜 레버 | 1 | 2006-11-30 | |
| 20 | 40236435 | ARM-4WD-TRG293 | 4륜구동 암 | 1 | 2010-02-03 | |
| 21 | 40236807 | LEVER-4WD-TRG293 | 4륜구동 레버 | 1 | 2010-02-03 | |
| 22 | 40029108 | PIN-HEAD-S427102013 | 헤드핀 | 1 | 2006-11-30 | |
| 23 | 40028158 | WASHER-PLN-S363100013 | 평와셔 | 1 | 2006-11-30 | |
| 24 | 40029121 | PIN-SPLIT-S441252013 | 분할핀 | 1 | 2006-11-30 | |
| 25 | 40029172 | PIN-SPRING-S446063512 | 스프링 핀 | 1 | 2006-11-30 | |
| 26 | 40029040 | NUT-HEX SMALL-S313080013 | 너트 | 1 | 2006-11-30 | |
| 27 | 40008386 | KNOB-4WD-TRG970 | 4륜구동 손잡이 | 1 | 2009-11-22 | |
| 28 | 40012358 | SPRING-TRG292 | 스프링 | 1 | 2006-11-30 | |
| 29 | 40029199 | O-RING-S801012010 | 오링 | 2 | 2006-11-30 | |
| 30 | 40029167 | PIN-SPRING-S446062510 | 스프링 핀 | 2 | 2006-11-30 | |
| 31 | 40012771 | PIN-SPRING-A0621025 | 스프링 핀 | 2 | 2006-11-30 | |
| | | | | | | |
| | | | | | | |

변속레버 및 포크
SHIFT LEVER & FORK

G290S01-7

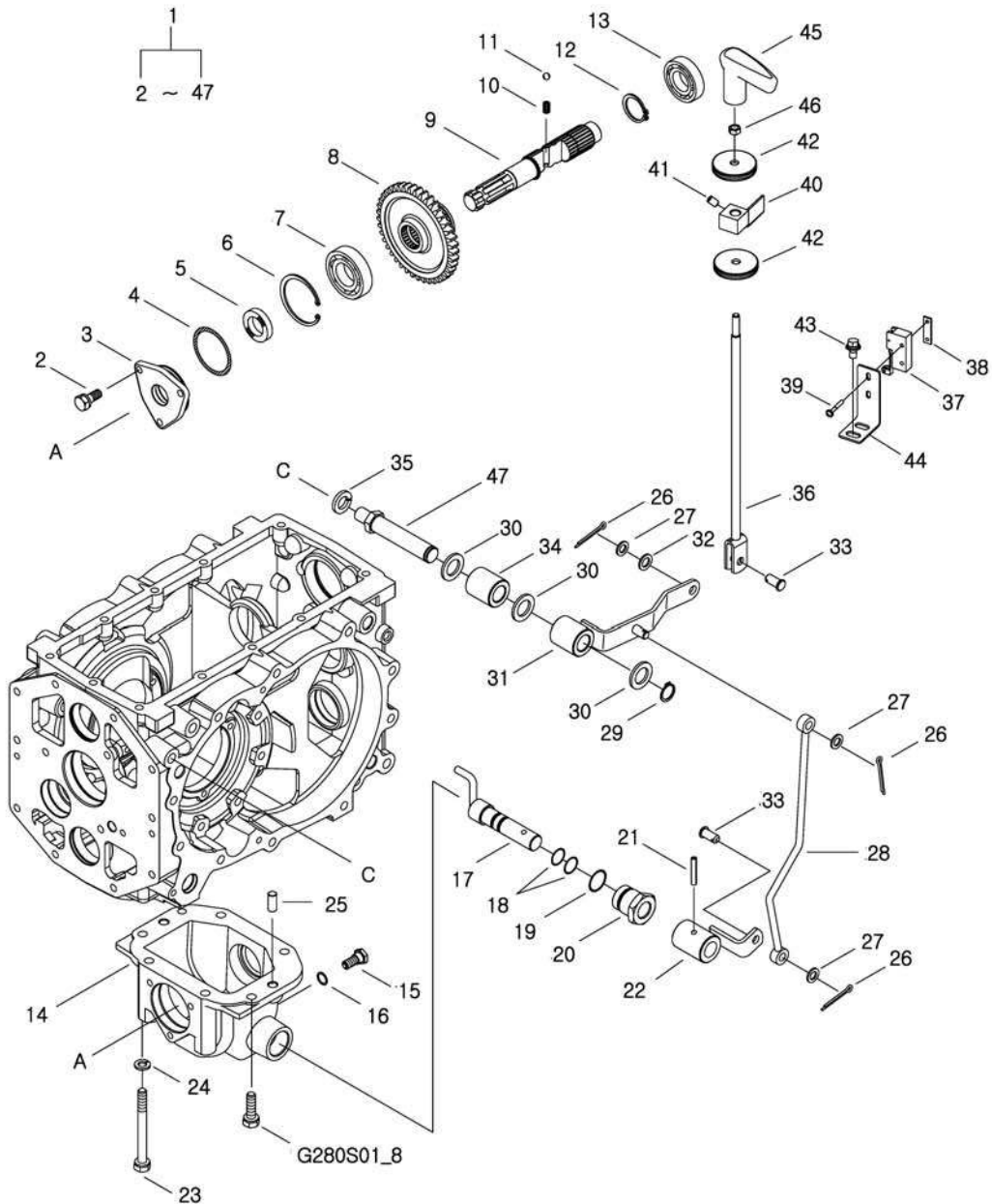
PTO/1



미들 피티오 축 및 레버 MID PTO SHAFT & LEVER

G287S02-1

M/PTO



미들 피티오 축 및 레버 MID PTO SHAFT & LEVER

G287S02-1

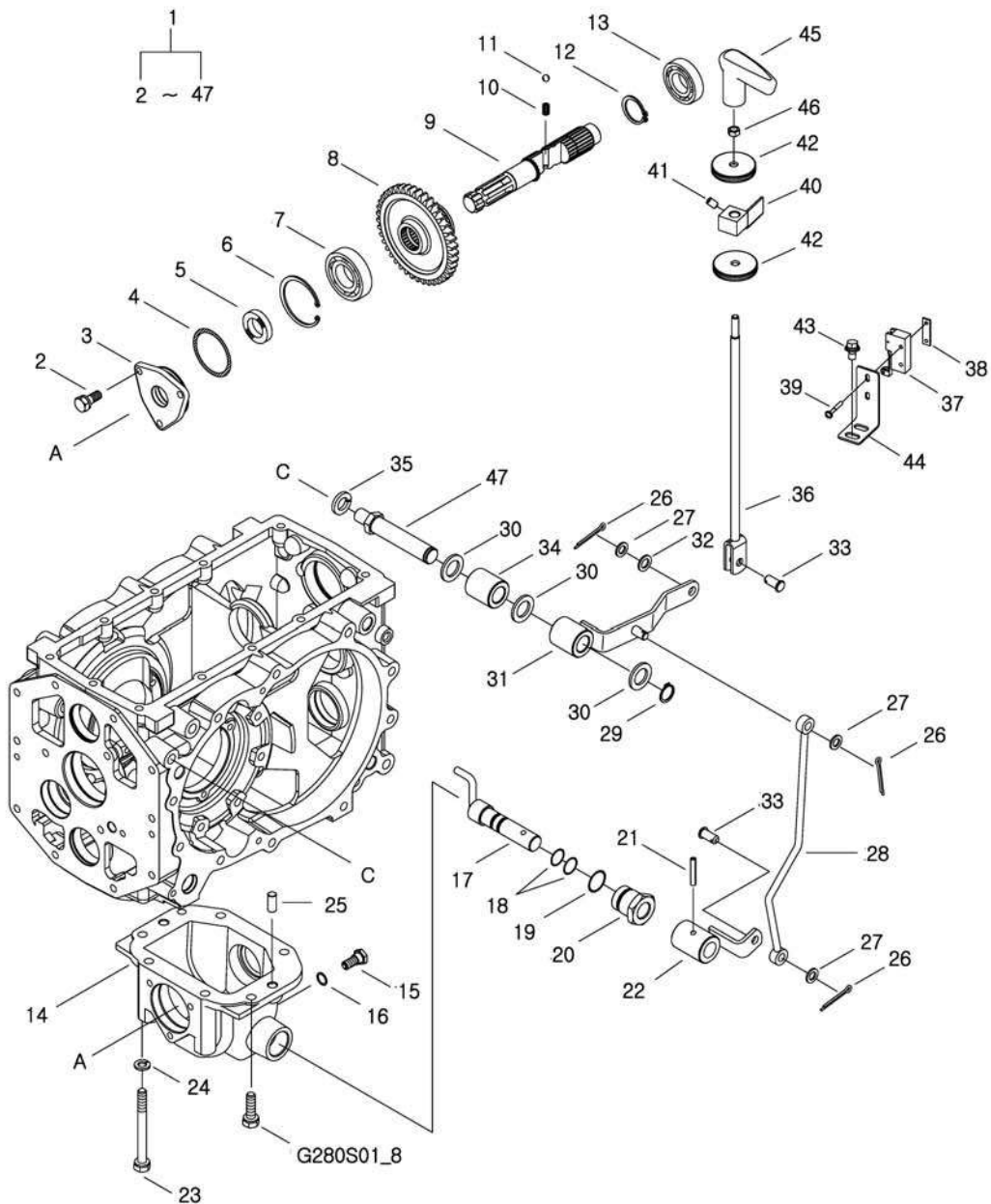
M/PTO

| 번호 NO. | 부품번호 PART NO. | 부품명 PART NAME | 사양 SPEC. | 수량 QTY | 유효일 Effective | 비고 REM. |
|-----------|------------------|-------------------------------|-------------|-----------|------------------|------------|
| 1 | 20022005 | MID PTO-R | 중앙 피티오 밀러옵션 | 1 | 2010-05-09 | |
| 2 | 40028921 | BOLT-HEX W/WS-S153082033 | 볼트 | 3 | 2006-11-30 | |
| 3 | 40009842 | COVER-M/PTO SHAFT-TRG280 | 미들 피티오 커버 | 1 | 2006-11-30 | |
| 4 | 40029219 | O-RING-S801052010 | 오링 | 1 | 2006-11-30 | |
| 5 | 40012884 | SEAL-OIL-A0651253 | 오일 씬 | 1 | 2006-11-30 | |
| 6 | 40029299 | RING-SNAP-S811062001 | 스냅링 | 1 | 2006-11-30 | |
| 7 | 40012715 | BEARING-BALL-A0863050 | 볼 베어링 | 1 | 2006-11-30 | |
| 8 | 40009068 | GEAR-M/PTO DRVN-TRG287 | 기어 | 1 | 2006-11-30 | |
| 9 | 40009095 | SHAFT-M/PTO DRVN-TRG287 | 미들 피티오 피동 축 | 1 | 2006-11-30 | |
| 10 | 40011943 | SPRING-TRG290 | 스프링 | 1 | 2006-11-30 | |
| 11 | 40010339 | BALL-SHIFT FORK-CVG000 | 변속 포크 볼 | 1 | 2006-11-30 | |
| 12 | 40029273 | RING-SNAP-S810030001 | 스냅링 | 1 | 2006-11-30 | |
| 13 | 40012703 | BEARING-BALL-A0862050 | 볼 베어링 | 1 | 2006-11-30 | |
| 14 | 40199270 | CASE-M/PTO-TRG280 | 미들 피티오 케이스 | 1 | 2008-04-14 | |
| 15 | 40229917 | PLUG-MAGNET-TRG280 | 마그넷 플러그 | 1 | 2009-12-20 | |
| 16 | 40229916 | SEAL-PLUG-TRG280 | 플러그 | 1 | 2009-10-15 | |
| 17 | 40012234 | LEVER-M/PTO-TRG291 | 미들 피티오 레버 | 1 | 2006-11-30 | |
| 18 | 40029204 | O-RING-S801016010 | 오링 | 2 | 2006-11-30 | |
| 19 | 40029247 | O-RING-S804028010 | 오링 | 1 | 2006-11-30 | |
| 20 | 40009503 | ADAPTOR-LEVER-TRG291 | 레버 아답터 | 1 | 2006-11-30 | |
| 21 | 40029172 | PIN-SPRING-S446063512 | 스프링 핀 | 1 | 2006-11-30 | |
| 22 | 40012235 | ARM-M/PTO-TRG291 | 미들 피티오 암 | 1 | 2006-11-30 | |
| 23 | 40029484 | BOLT-HEX-S104101043 | 볼트 | 2 | 2006-11-30 | |
| 24 | 40029549 | WASHER-SPR-S361100013 | 스프링 와셔 | 2 | 2006-11-30 | |
| 25 | 40029102 | PIN-PAR-S423102010 | 평행핀 | 2 | 2006-11-30 | |
| 26 | 40029121 | PIN-SPLIT-S441252013 | 분할핀 | 3 | 2006-11-30 | |
| 27 | 40028158 | WASHER-PLN-S363100013 | 평와셔 | 3 | 2006-11-30 | |
| 28 | 40011450 | ROD-M/PTO-TRG293 | 미들 피티오 로드 | 1 | 2006-11-30 | |
| 29 | 40029265 | RING-SNAP-S810020001 | 스냅링 | 1 | 2006-11-30 | |
| 30 | 40028163 | WASHER-PLN-S363200013 | 평와셔 | 3 | 2006-11-30 | |
| 31 | 40012244 | ARM-M/PTO-TRG293 | 미들 피티오 암 | 1 | 2006-11-30 | |
| 32 | 40012095 | PLATE-AUX/LEVER SPACE-TRG827 | 보조유압 레버 간격판 | 1 | 2006-11-30 | |
| 33 | 40029108 | PIN-HEAD-S427102013 | 헤드핀 | 2 | 2006-11-30 | |
| 34 | 40010022 | SPACER-TRG293 | 스페이스 | 1 | 2006-11-30 | |
| 35 | 40029555 | WASHER-SPR-S361160013 | 스프링 와셔 | 1 | 2006-11-30 | |
| 36 | 40240207 | LEVER-MPTO-TRG293 | MID PTO 레버 | 1 | 2010-05-09 | |
| 37 | 40007111 | SWITCH-MICRO-TRG750 | 마이크로 스위치 | 1 | 2006-11-30 | |
| 38 | 40012510 | CLAMP-SWITCH-TRG750 | 스위치 고정 클램프 | 1 | 2006-11-30 | |
| 39 | 40028709 | SCREW-W/SP&PL WS-S227403011 | 스크류 | 2 | 2006-11-30 | |
| 40 | 40011843 | BRACKET-CONTACT SWITCH-TRG750 | 스위치 작동 브라켓 | 1 | 2006-11-30 | |
| 41 | 40028580 | SCREW-SET SOC-S202081211 | 스크류 | 1 | 2006-11-30 | |
| 42 | 40007506 | GROMMET-CLUTCH ROD-TRG830 | 크러치 로드 그로멧 | 2 | 2006-11-30 | |
| 43 | 40028970 | BOLT-HEX W/WS-S155081633 | 볼트 | 2 | 2006-11-30 | |
| 44 | 40011844 | BRACKET-MID/PTO SW-TRG750 | 미들 피티오 스위치 | 1 | 2006-11-30 | |
| 45 | 40239362 | KNOB-MID PTO-TRG970 | MID PTO 노브 | 1 | 2010-03-22 | |

미들 피티오 축 및 레버 MID PTO SHAFT & LEVER

G287S02-1

M/PTO



미들 피티오 축 및 레버
MID PTO SHAFT & LEVER

G287S02-1

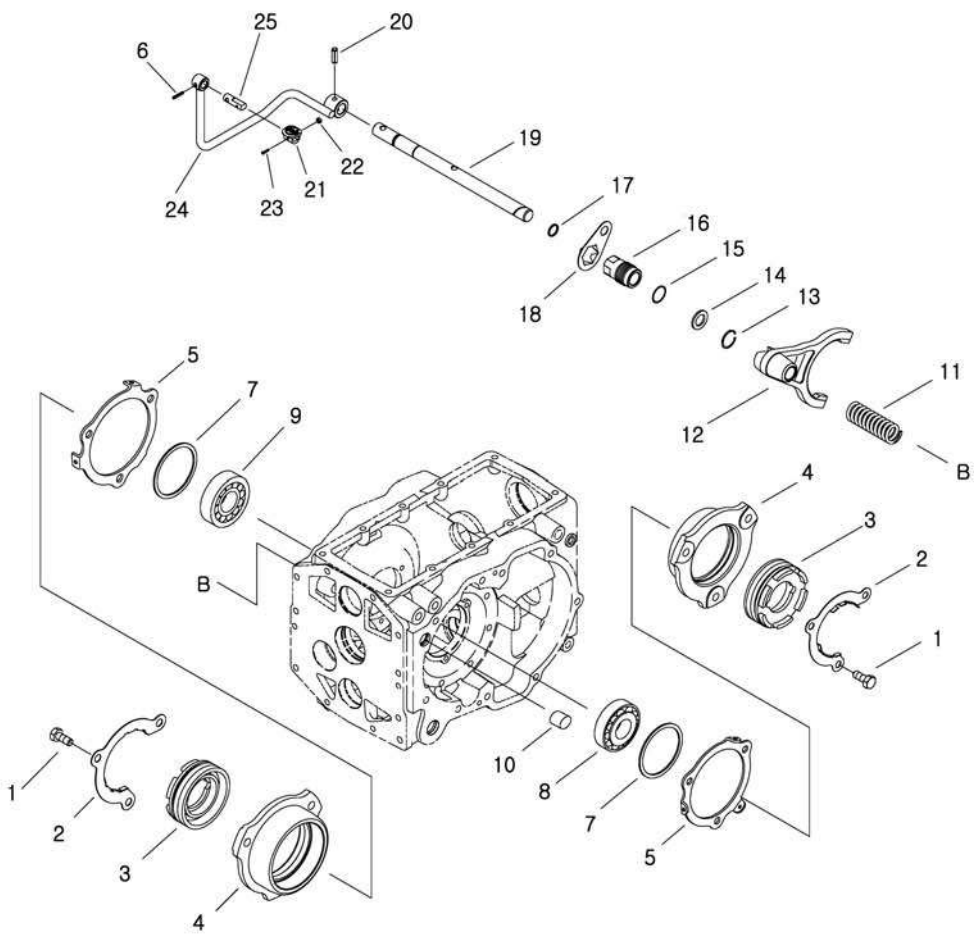
M/PTO

| 번호 NO. | 부품번호 PART NO. | 부품명 PART NAME | 사양 SPEC. | 수량 QTY | 유효일 Effective | 비고 REM. |
|-----------|------------------|------------------------------------|-------------|-----------|------------------|------------|
| 46 | 40029040 | NUT-HEX SMALL-S313080013 너트 | M8XP1.25 | 1 | 2006-11-30 | |
| 47 | 40009903 | SHAFT-HAND LEVER-TRG293 핸드 레버 축 | H24 | 1 | 2007-12-31 | |
| | | | | | | |
| | | | | | | |
| | | | | | | |
| | | | | | | |
| | | | | | | |
| | | | | | | |
| | | | | | | |
| | | | | | | |
| | | | | | | |
| | | | | | | |
| | | | | | | |
| | | | | | | |
| | | | | | | |

차동 고정 장치
DIFF-LOCK

G320S01-1

MEC or EZ-shift



차동 고정 장치 DIFF-LOCK

G320S01-1

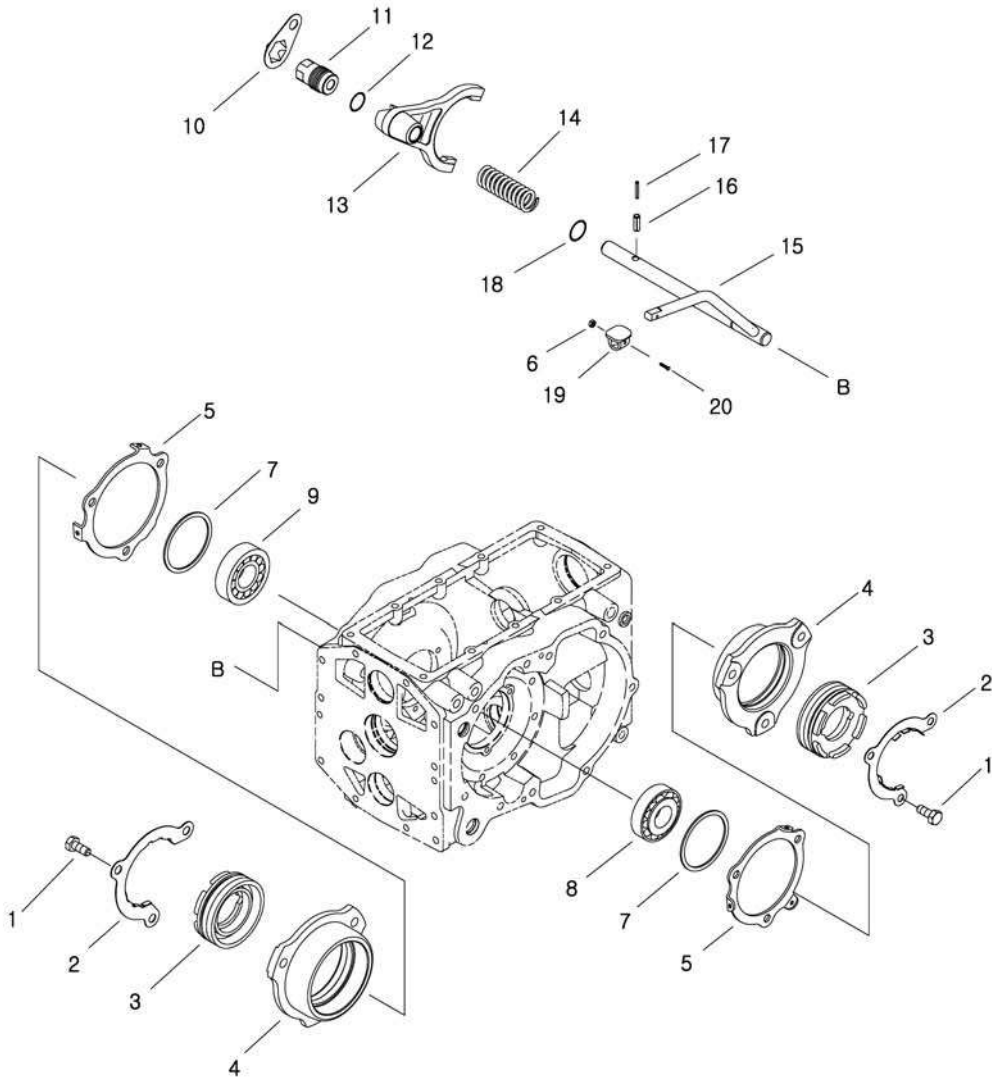
MEC or EZ-shift

| 번호 NO. | 부품번호 PART NO. | 부품명 PART NAME | 사양 SPEC. | 수량 QTY | 유효일 Effective | 비고 REM. |
|-----------|------------------|------------------------------------|---------------------|-----------|------------------|------------|
| 1 | 40029523 | BOLT-HEX FT-S165102543 볼트 | M10X1.25PX25L | 6 | 2006-11-30 | |
| 2 | 40011827 | PLATE-LOCK-TRG320 고정 플레이트 | 1T | 2 | 2006-11-30 | |
| 3 | 40010125 | SCREW-TRG320 스크류 | OD85.0XID38.0X30.0L | 2 | 2006-11-30 | |
| 4 | 40009869 | SUPPORT-DIFF-TRG320 차동장치 지지대 | | 2 | 2006-11-30 | |
| 5 | 40012622 | HOLDER-SPRING(LH)-TRG650 스프링 홀더 | 3.2T | 2 | 2006-11-30 | |
| 6 | 40029168 | PIN-SPRING-S446062512 스프링 핀 | D6X25L | 1 | 2006-11-30 | |
| 7 | 40009787 | SPACER-TRG320 스페이서 | OD89.1XID77.1X2.3T | 2 | 2006-11-30 | |
| 8 | 40010341 | BEARING-TAPER-CVG000 테이퍼 베어링 | | 1 | 2006-11-30 | |
| 9 | 40012713 | BEARING-BALL-A0862100 볼 베어링 | #62100 | 1 | 2006-11-30 | |
| 10 | 40012282 | CAP-RAIL-TRG290 레일 캡 | 0.8T | 1 | 2006-11-30 | |
| 11 | 40011981 | SPRING-DIFF-TRG320 차동장치 스프링 | D4.5XD21.5X98.5L | 1 | 2006-11-30 | |
| 12 | 40009321 | FORK-DIFF LOCK-TRG320 차동장치 포크 | | 1 | 2006-11-30 | |
| 13 | 40029306 | RING-SNAP-S812020001 스냅링 | D20 | 1 | 2006-11-30 | |
| 14 | 40012099 | WASHER-TRG320 와셔 | OD27.5XID20.5X2.3T | 1 | 2006-11-30 | |
| 15 | 40029247 | O-RING-S804028010 오링 | D27.5XW2 | 1 | 2006-11-30 | |
| 16 | 40010015 | ADAPTOR-R/DIFF SHAFT-TRG320 아답터 | OD31X52L | 1 | 2006-11-30 | |
| 17 | 40029204 | O-RING-S801016010 오링 | D15.8XW2.4 | 1 | 2006-11-30 | |
| 18 | 40011826 | PLATE-LOCK-TRG320 플레이트 | 1T | 1 | 2006-11-30 | |
| 19 | 40010002 | SHAFT-DIFF LOCK-TRG320 차동장치 축 | OD20X320L | 1 | 2006-11-30 | |
| 20 | 40029179 | PIN-SPRING-S446084012 스프링 핀 | D8X40L | 1 | 2006-11-30 | |
| 21 | 40008381 | PEDAL-DIFF-TRG970 차동고정 페달 | | 1 | 2006-11-30 | |
| 22 | 40029071 | NUT-FLANGE-S345040013 플랜지 너트 | M4XP0.7 | 1 | 2006-11-30 | |
| 23 | 40028692 | SCREW-CROSS RD-S224402511 스크류 | M4X0.7PX25L | 1 | 2006-11-30 | |
| 24 | 40051026 | LEVER-DIFF/LOCK-TRG320 디프록 레버 | | 1 | 2006-12-15 | |
| 25 | 40123159 | LEVER DIFF LOCK-A1320039 디프록 레버 | | 1 | 2006-12-15 | |
| | | | | | | |
| | | | | | | |
| | | | | | | |
| | | | | | | |

차동 고정 장치
DIFF-LOCK

G320S01-3

HST



차동 고정 장치 DIFF-LOCK

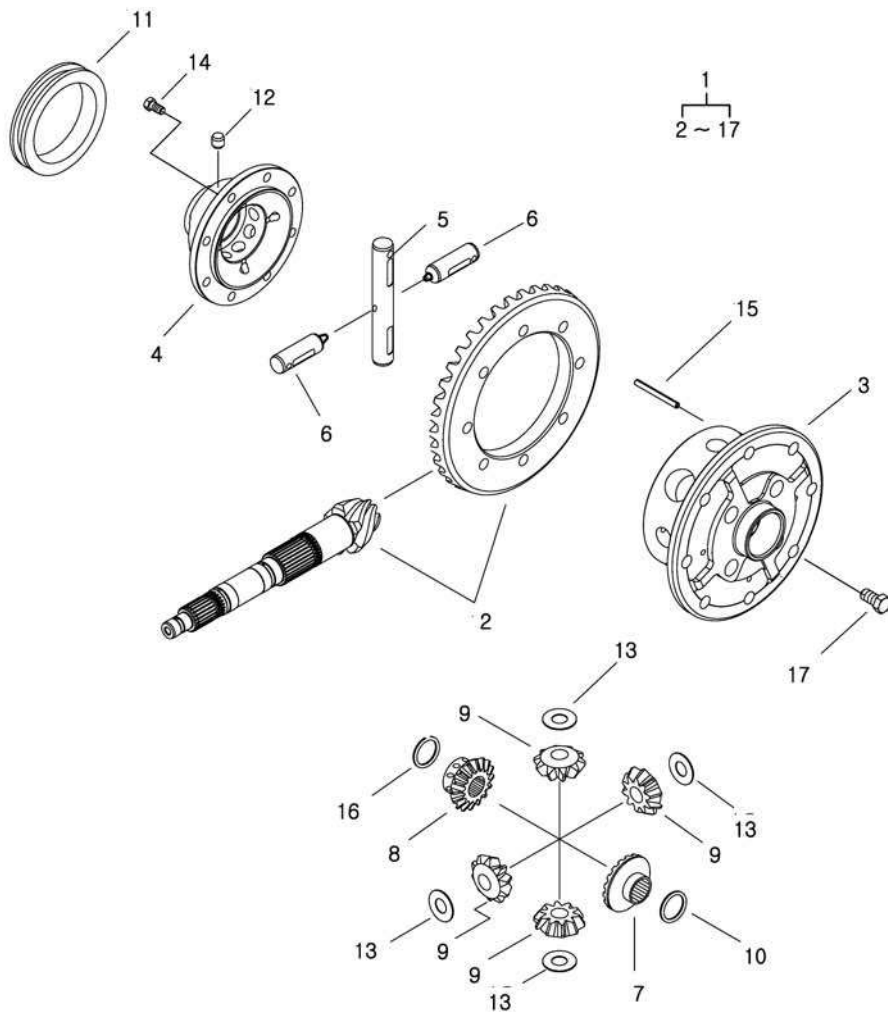
G320S01-3

HST

| 번호 NO. | 부품번호 PART NO. | 부품명 PART NAME | 사양 SPEC. | 수량 QTY | 유효일 Effective | 비고 REM. |
|-----------|------------------|------------------------------------|---------------------|-----------|------------------|------------|
| 1 | 40029523 | BOLT-HEX FT-S165102543 볼트 | M10X1.25PX25L | 6 | 2006-11-30 | |
| 2 | 40011827 | PLATE-LOCK-TRG320 고정 플레이트 | 1T | 2 | 2006-11-30 | |
| 3 | 40010125 | SCREW-TRG320 스크류 | OD85.0XID38.0X30.0L | 2 | 2006-11-30 | |
| 4 | 40009869 | SUPPORT-DIFF-TRG320 차동장치 지지대 | | 1 | 2006-11-30 | |
| 5 | 40012622 | HOLDER-SPRING(LH)-TRG650 스프링 홀더 | 3.2T | 2 | 2006-11-30 | |
| 6 | 40029071 | NUT-FLANGE-S345040013 플랜지 너트 | M4XP0.7 | 1 | 2006-11-30 | |
| 7 | 40009787 | SPACER-TRG320 스페이서 | OD89.1XID77.1X2.3T | 2 | 2006-11-30 | |
| 8 | 40010341 | BEARING-TAPER-CVG000 테이퍼 베어링 | | 1 | 2006-11-30 | |
| 9 | 40012713 | BEARING-BALL-A0862100 볼 베어링 | #62100 | 1 | 2006-11-30 | |
| 10 | 40011826 | PLATE-LOCK-TRG320 플레이트 | 1T | 1 | 2006-11-30 | |
| 11 | 40010016 | ADAPTOR-R/DIFF SHAFT-TRG320 아답터 | OD31X52L | 1 | 2006-11-30 | |
| 12 | 40029247 | O-RING-S804028010 오링 | D27.5XW2 | 1 | 2006-11-30 | |
| 13 | 40009321 | FORK-DIFF LOCK-TRG320 차동장치 포크 | | 1 | 2006-11-30 | |
| 14 | 40011981 | SPRING-DIFF-TRG320 차동장치 스프링 | D4.5XD21.5X98.5L | 1 | 2006-11-30 | |
| 15 | 40011453 | PEDAL-DIFF(HST)-TRG320 차동고정 페달 | | 1 | 2006-11-30 | |
| 16 | 40029179 | PIN-SPRING-S446084012 스프링 핀 | D8X40L | 1 | 2006-11-30 | |
| 17 | 40029164 | PIN-SPRING-S446054012 스프링 핀 | D5X40L | 1 | 2006-11-30 | |
| 18 | 40029204 | O-RING-S801016010 오링 | D15.8XW2.4 | 1 | 2006-11-30 | |
| 19 | 40008381 | PEDAL-DIFF-TRG970 차동고정 페달 | | 1 | 2006-11-30 | |
| 20 | 40028692 | SCREW-CROSS RD-S224402511 스크류 | M4X0.7PX25L | 1 | 2006-11-30 | |
| | | | | | | |
| | | | | | | |
| | | | | | | |
| | | | | | | |
| | | | | | | |
| | | | | | | |

차동 장치 REAR DIFFERENTIAL

G310S01-1



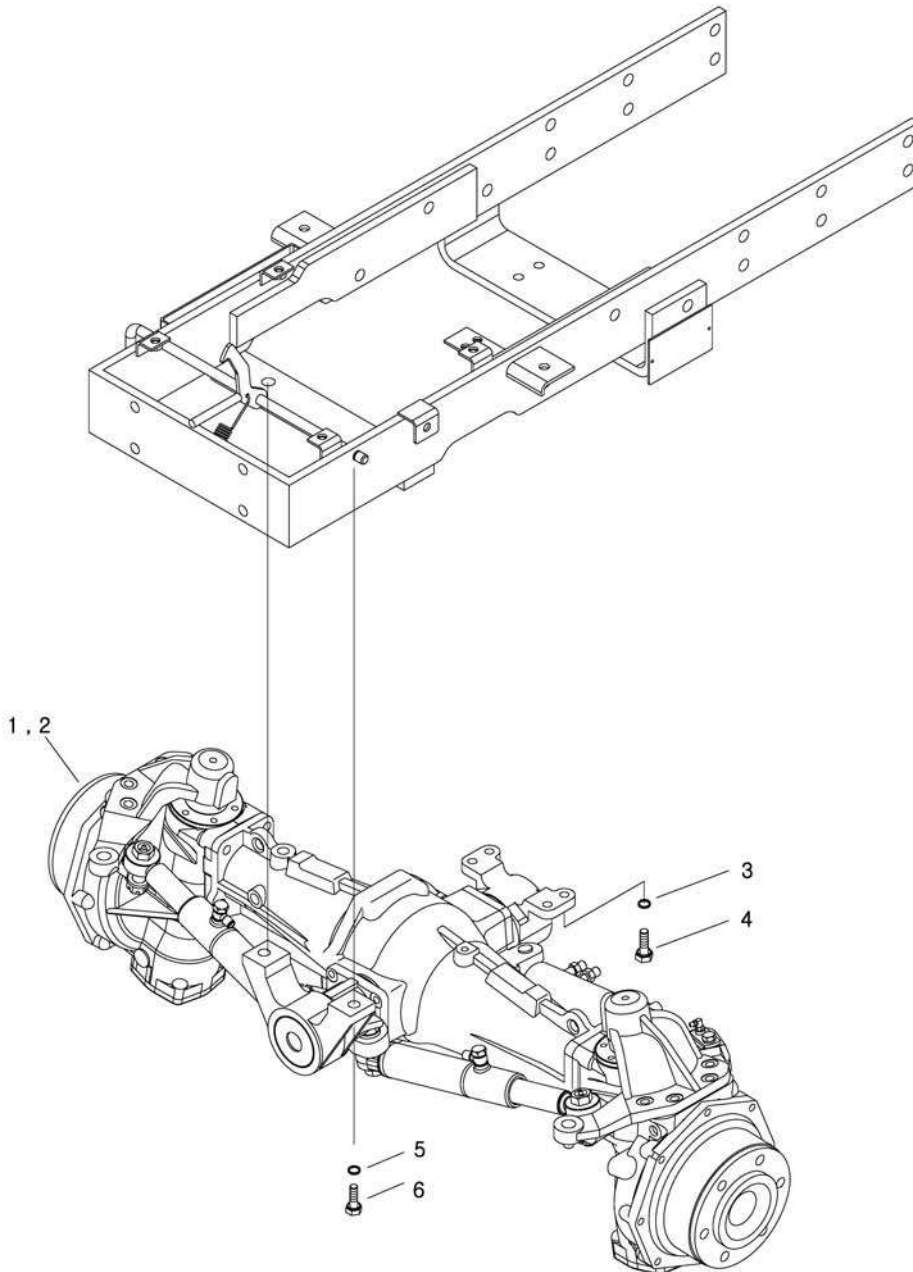
차동 장치 REAR DIFFERENTIAL

G310S01-1

| 번호 NO. | 부품번호 PART NO. | 부품명 PART NAME | 사양 SPEC. | 수량 QTY | 유효일 Effective | 비고 REM. |
|-----------|------------------|--|----------------------|-----------|------------------|------------|
| 1 | 40175412 | DIFF ASSY-REAR-G310 차동 조합체 | | 1 | 2007-02-23 | |
| 2 | 40050167 | PINION+RING-GEAR SET-G310 피니언 링 기어 조합 | | 1 | 2006-11-30 | |
| 3 | 40009020 | CASE-DIFF(1)-TRG310 차동장치 케이스(1) | | 1 | 2006-11-30 | |
| 4 | 40009434 | CASE-DIFF(2)-TRG310 차동장치 케이스(2) | | 1 | 2006-11-30 | |
| 5 | 40213136 | SHAFT-(1)-TRG310 디프 축(2) | | 1 | 2009-10-31 | |
| 6 | 40213137 | SHAFT-(2)-TRG310 디프 축(1) | | 2 | 2009-10-31 | |
| 7 | 40182442 | GEAR-DIFF SIDE(LH)-TRG310 사이드 기어(좌) | | 1 | 2009-02-28 | |
| 8 | 40182443 | GEAR-DIFF SIDE(RH)-TRG310 차동사이드기어 | | 1 | 2007-11-19 | |
| 9 | 40182444 | GEAR-PINION DRV-TRG310 피니언구동기어 | | 4 | 2007-11-19 | |
| 10 | 40012426 | WASHER-THRUST-TRG970 트러스트 와셔 | OD71.44XID41.47X0.8L | 1 | 2006-11-30 | |
| 11 | 40009810 | HUB-DIFF/LOCK-TRG310 차동 고정 장치 허브 | OD99.0X17.0L | 1 | 2006-11-30 | |
| 12 | 40009888 | ROLLER-TRG310 롤러 | D12 | 10 | 2006-11-30 | |
| 13 | 40012423 | WASHER-THRUST-TRG970 트러스트 와셔 | OD45.07XID19.45X0.8L | 4 | 2006-11-30 | |
| 14 | 40182447 | BOLT-FLANGE/M8-TRG310 플랜지 볼트 | | 8 | 2009-02-28 | |
| 15 | 40029174 | PIN-SPRING-S446065010 스프링 핀 | D6X50L | 3 | 2006-11-30 | |
| 16 | 40012128 | WASHER-THRUST(LH)-TRG310 와셔 | OD74.0XID55.0X0.8L | 1 | 2006-11-30 | |
| 17 | 40182446 | BOLT-FLANGE/M12-TRG310 플랜지 볼트 | | 8 | 2008-08-25 | |
| | | | | | | |
| | | | | | | |
| | | | | | | |
| | | | | | | |
| | | | | | | |
| | | | | | | |
| | | | | | | |
| | | | | | | |

앞차축 조립체
FRONT AXLE ASSY

G400S01-1



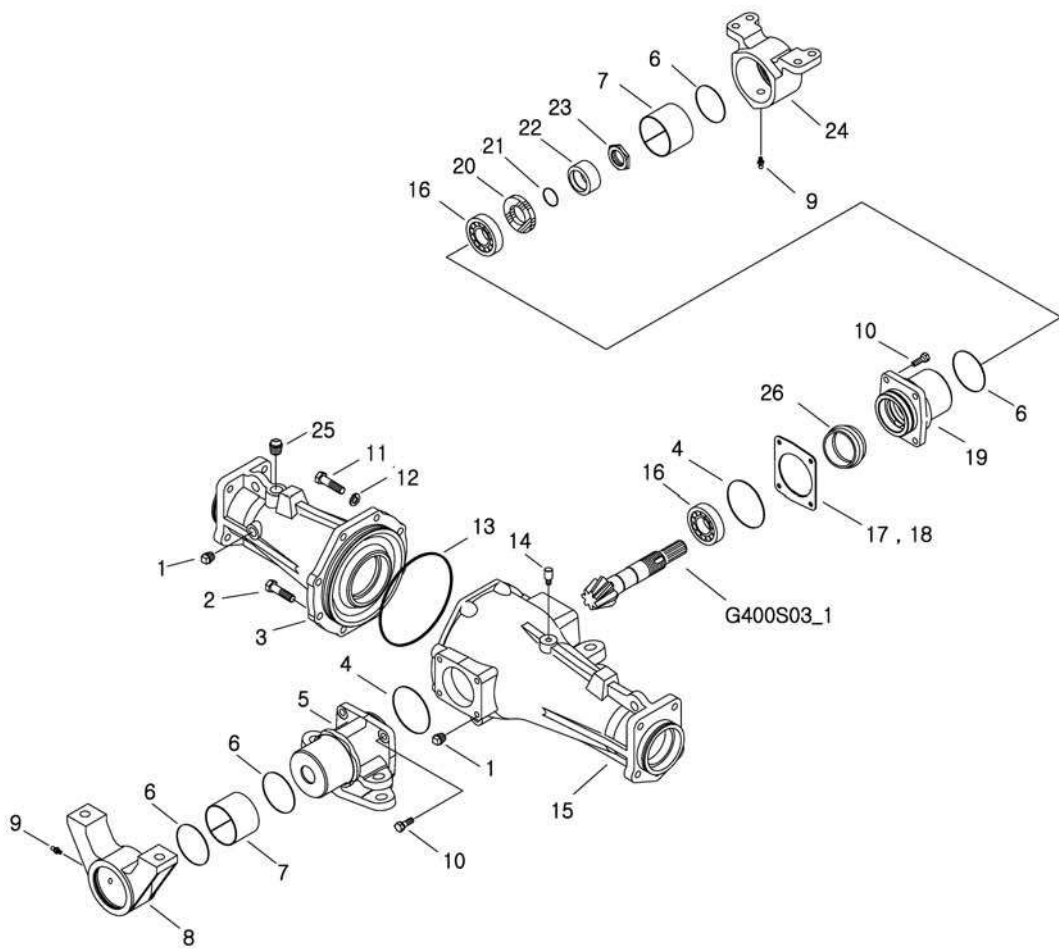
앞차축 조립체 FRONT AXLE ASSY

G400S01-1

| 번호 NO. | 부품번호 PART NO. | 부품명 PART NAME | 사양 SPEC. | 수량 QTY | 유효일 Effective | 비고 REM. |
|-----------|------------------|---|--------------------|-----------|------------------|------------|
| 1 | 20021266 | FRONT AXLE ASSY-G400 앞차축 조립체 | | 1 | 2006-11-30 | NO-Q/T |
| 2 | 20107064 | FRONT AXLE ASSY-QT-G400 앞차축 조립체(Q/T) | | 1 | 2008-06-23 | Q/T |
| 3 | 40029551 | WASHER-SPR-S361120013 스프링 와셔 | O.D21.5XI.D12.2X3T | 4 | 2006-11-30 | |
| 4 | 40090251 | BOLT-HEX-S107124543 볼트 | M12XP1.25X45L | 4 | 2006-11-30 | |
| 5 | 40029555 | WASHER-SPR-S361160013 스프링 와셔 | O.D28XI.D16.2X4T | 2 | 2006-11-30 | |
| 6 | 40029476 | BOLT-HEX-S103164043 볼트 | M16X1.5PX40L | 2 | 2006-11-30 | |
| | | | | | | |
| | | | | | | |
| | | | | | | |
| | | | | | | |
| | | | | | | |
| | | | | | | |
| | | | | | | |
| | | | | | | |
| | | | | | | |
| | | | | | | |
| | | | | | | |
| | | | | | | |

앞차축 케이스
FRONT AXLE CASE

G400S02-1



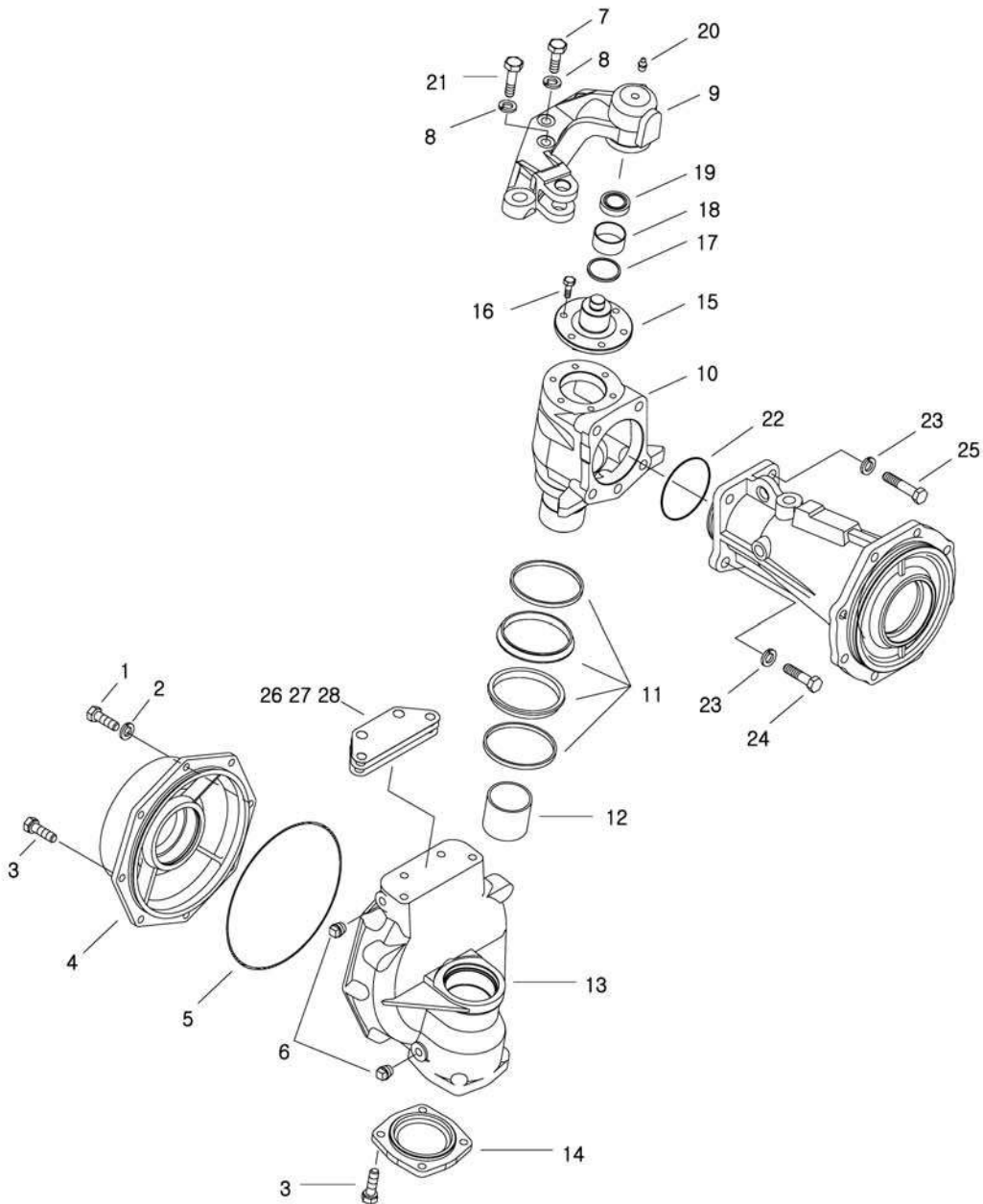
앞차축 케이스 FRONT AXLE CASE

G400S02-1

| 번호 NO. | 부품번호 PART NO. | 부품명 PART NAME | 사양 SPEC. | 수량 QTY | 유효일 Effective | 비고 REM. |
|-----------|------------------|--|---------------------|-----------|------------------|------------|
| 1 | 40009626 | PLUG-TAPER-TRG970 테이프 플러그 | OD16.662X21.0L | 6 | 2006-11-30 | |
| 2 | 40028939 | BOLT-HEX W/WS-S153123533 볼트 | M12XP1.75X35L | 7 | 2006-11-30 | |
| 3 | 40009028 | CENTER CASE-FRONT AXLE(RH)-TRG400 앞차축 우측 센터 | | 1 | 2006-11-30 | |
| 4 | 40029228 | O-RING-S802075010 오링 | D74.4XW3.1 | 2 | 2006-11-30 | |
| 5 | 40008997 | HOLDER-FRONT PIVOT-TRG400 앞차축 중심 홀더 | | 1 | 2006-11-30 | |
| 6 | 40029229 | O-RING-S802080010 오링 | D79.4XW3.1 | 4 | 2006-11-30 | |
| 7 | 40010126 | BUSHING-TRG970 부싱 | OD85.0XID80.0X40.0L | 2 | 2006-11-30 | |
| 8 | 40009414 | BRACKET-F/AXLE FRONT-TRG400 앞차축 전방 브라켓 | | 1 | 2006-11-30 | |
| 9 | 40009516 | NIPPLE-GREASE-TRG970 니플 | M10XPT1/8 | 2 | 2006-11-30 | |
| 10 | 40028949 | BOLT-HEX W/WS-S154103033 볼트 | M10XP1.25X30L | 8 | 2006-11-30 | |
| 11 | 40009922 | BOLT-REAMER-TRG970 리머 볼트 | M12X1.75X40.0L | 1 | 2006-11-30 | |
| 12 | 40029551 | WASHER-SPR-S361120013 스프링 와셔 | O.D21.5XID12.2X3T | 1 | 2006-11-30 | |
| 13 | 40029234 | O-RING-S802175010 오링 | D174.3XW5.7 | 1 | 2006-11-30 | |
| 14 | 40013036 | AIR-BREATHER ASSY-G400 에어 브리더 | | 1 | 2006-11-30 | |
| 15 | 40008931 | CENTER CASE-FRONT AXLE(LH)-TRG400 앞차축 좌측 센터 | | 1 | 2006-11-30 | |
| 16 | 40007830 | BEARING-TAPER-TRG400 테이퍼 롤러 베어링 | OD62XID30X21.25L | 2 | 2006-11-30 | |
| 17 | 40012000 | SHIM-TRG970 심 | ID80.5X0.07L | AR | 2006-11-30 | |
| 18 | 40012001 | SHIM-TRG970 심 | ID80.5X0.2L | AR | 2006-11-30 | |
| 19 | 40010334 | CASE-BEARING-TRG400 베어링 케이스 | | 1 | 2006-11-30 | |
| 20 | 40007426 | SEAL-OIL-TRG970 오일 씬 | OD62.0XID45.0X9.0L | 1 | 2006-11-30 | |
| 21 | 40029212 | O-RING-S801030010 오링 | D29.7XW3.5 | 1 | 2006-11-30 | |
| 22 | 40009698 | BUSHING-SEAL-TRG410 부싱 씬 | OD45.0XID35.0X15.0L | 1 | 2006-11-30 | |
| 23 | 40009935 | NUT-HEX-TRG970 너트 | M30X1.5 | 1 | 2006-11-30 | |
| 24 | 40009435 | BRACKET-F/AXLE REAR-TRG400 앞차축 후방 브라켓 | | 1 | 2006-11-30 | |
| 25 | 40009645 | PLUG-TAPER-TRG970 테이퍼 플러그 | OD20.955X25.0L | 1 | 2006-11-30 | |
| 26 | 40232610 | SPACER-TRG400 스페이서 | | 1 | 2009-11-30 | |
| | | | | | | |
| | | | | | | |
| | | | | | | |

앞차축 케이스
FRONT AXLE CASE

G400S02-2



앞차축 케이스 FRONT AXLE CASE

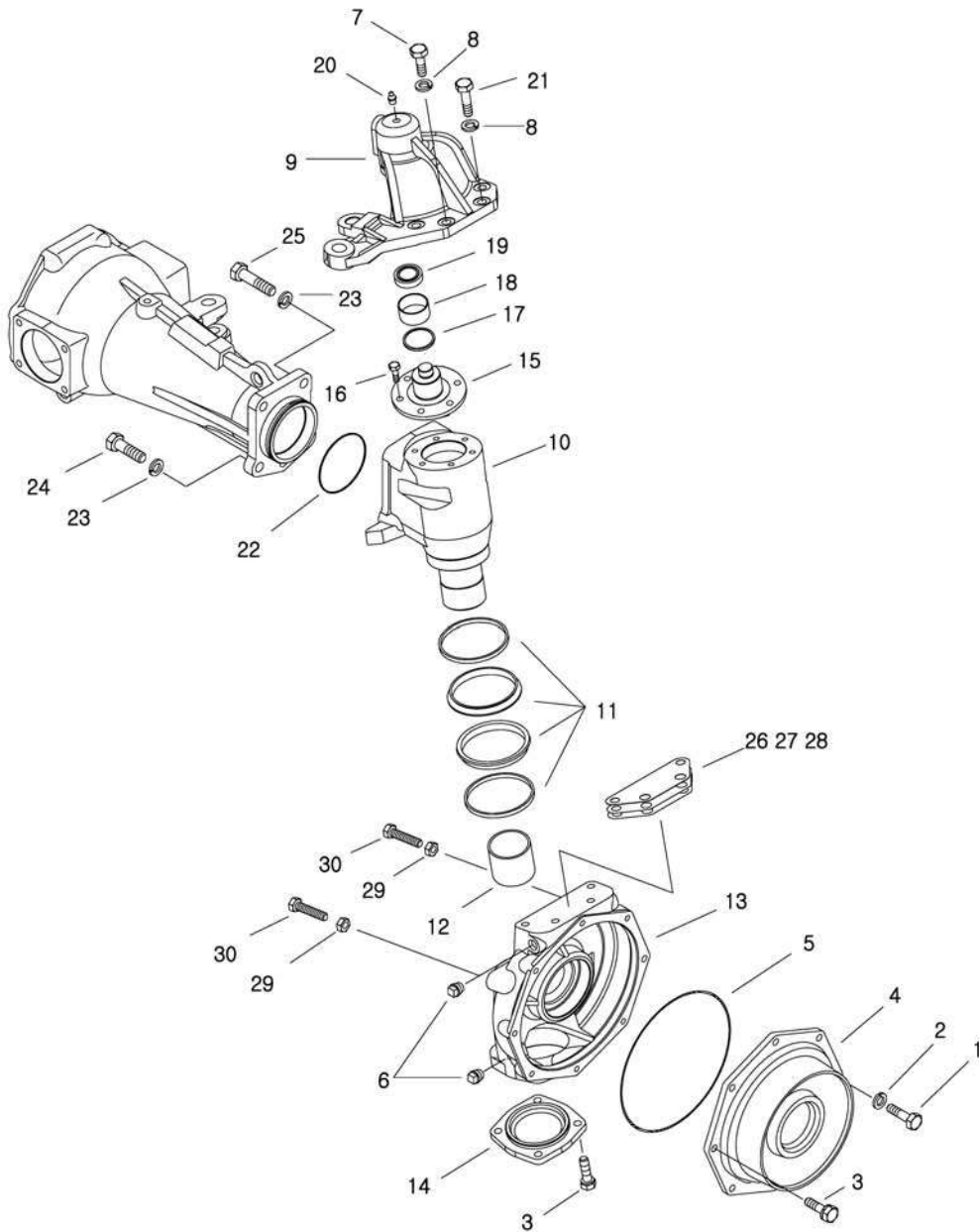
G400S02-2

| 번호 NO. | 부품번호 PART NO. | 부품명 PART NAME | 사양 SPEC. | 수량 QTY | 유효일 Effective | 비고 REM. |
|-----------|------------------|---------------------------|-------------|----------------------|------------------|------------|
| 1 | 40009512 | BOLT-HEX-TRG970 | 볼트 | M10X1.25X35.0L | 1 | 2006-11-30 |
| 2 | 40029549 | WASHER-SPR-S361100013 | 스프링 와셔 | O.D18.4XI.D10.2X2.5T | 1 | 2006-11-30 |
| 3 | 40028949 | BOLT-HEX W/WS-S154103033 | 볼트 | M10XP1.25X30L | 11 | 2006-11-30 |
| 4 | 40009327 | COVER-F/AXLE SHAFT-TRG400 | 앞차축 축 커버 | | 1 | 2006-11-30 |
| 5 | 40007364 | O-RING-RUBBER-TRG970 | 오링 | D3XOD231.0 | 1 | 2006-11-30 |
| 6 | 40009626 | PLUG-TAPER-TRG970 | 테이프 플러그 | OD16.662X21.0L | 2 | 2006-11-30 |
| 7 | 40029381 | BOLT-HEX-S101123043 | 볼트 | M12X1.75PX30L | 2 | 2006-11-30 |
| 8 | 40029551 | WASHER-SPR-S361120013 | 스프링 와셔 | O.D21.5XI.D12.2X3T | 4 | 2006-11-30 |
| 9 | 40008947 | ARM-(RH)-TRG400 | 우측 암 | | 1 | 2006-11-30 |
| 10 | 40009021 | CASE-KING PIN-TRG400 | 킹핀 케이스 | | 1 | 2006-11-30 |
| 11 | 40007918 | SEAL ASSY-GROUP-TRG400 | 그룹 씬 조립체 | | 1 | 2006-11-30 |
| 12 | 40007901 | BUSHING-DU-TRG400 | 부싱 | OD65XID60X30L | 1 | 2006-11-30 |
| 13 | 40008940 | CASE-GEAR(RH)-TRG400 | 좌측 기어 케이스 | | 1 | 2006-11-30 |
| 14 | 40036079 | COVER-W/BRG CASE-TRG400 | 베어링 커버 | | 1 | 2006-11-30 |
| 15 | 40009964 | HOLDER-ARM-TRG400 | 암 홀더 | OD105X62.5L | 1 | 2006-11-30 |
| 16 | 40028923 | BOLT-HEX W/WS-S153082533 | 볼트 | M8XP1.25X25L | 6 | 2006-11-30 |
| 17 | 40012856 | SEAL-DUST-A0652582 | 더스트 씬 | | 1 | 2006-11-30 |
| 18 | 40012936 | BUSHING-A0678120 | 부싱 | #81 | 1 | 2006-11-30 |
| 19 | 40007983 | BEARING-TAPER-TRG400 | 테이퍼 롤러 베어링 | | 1 | 2006-11-30 |
| 20 | 40009516 | NIPPLE-GREASE-TRG970 | 니플 | M10XPT1/8 | 1 | 2006-11-30 |
| 21 | 40009921 | BOLT-REAMER-TRG970 | 리머 볼트 | M12X1.75X35.0L | 2 | 2006-11-30 |
| 22 | 40029230 | O-RING-S802090010 | 오링 | D89.4XW3.1 | 1 | 2006-11-30 |
| 23 | 40029553 | WASHER-SPR-S361140013 | 스프링 와셔 | O.D24.5XI.D14.2X3.5T | 5 | 2006-11-30 |
| 24 | 40029398 | BOLT-HEX-S101144053 | 볼트 | M14X2PX40L | 4 | 2006-11-30 |
| 25 | 40009536 | BOLT-REAMER-TRG970 | 리머 볼트 | M14X2X50L | 1 | 2006-11-30 |
| 26 | 40012502 | SHIM-TRG400 | 심 | 0.15T | 1 | 2006-11-30 |
| 27 | 40012667 | SHIM-TRG400 | 심 | 0.3T | 1 | 2006-11-30 |
| 28 | 40012668 | SHIM-TRG400 | 심 | 0.4T | 1 | 2006-11-30 |
| | | | | | | |
| | | | | | | |
| | | | | | | |

앞차축 케이스
FRONT AXLE CASE

G400S02-3

STD.NO-Q/T



앞차축 케이스
FRONT AXLE CASE

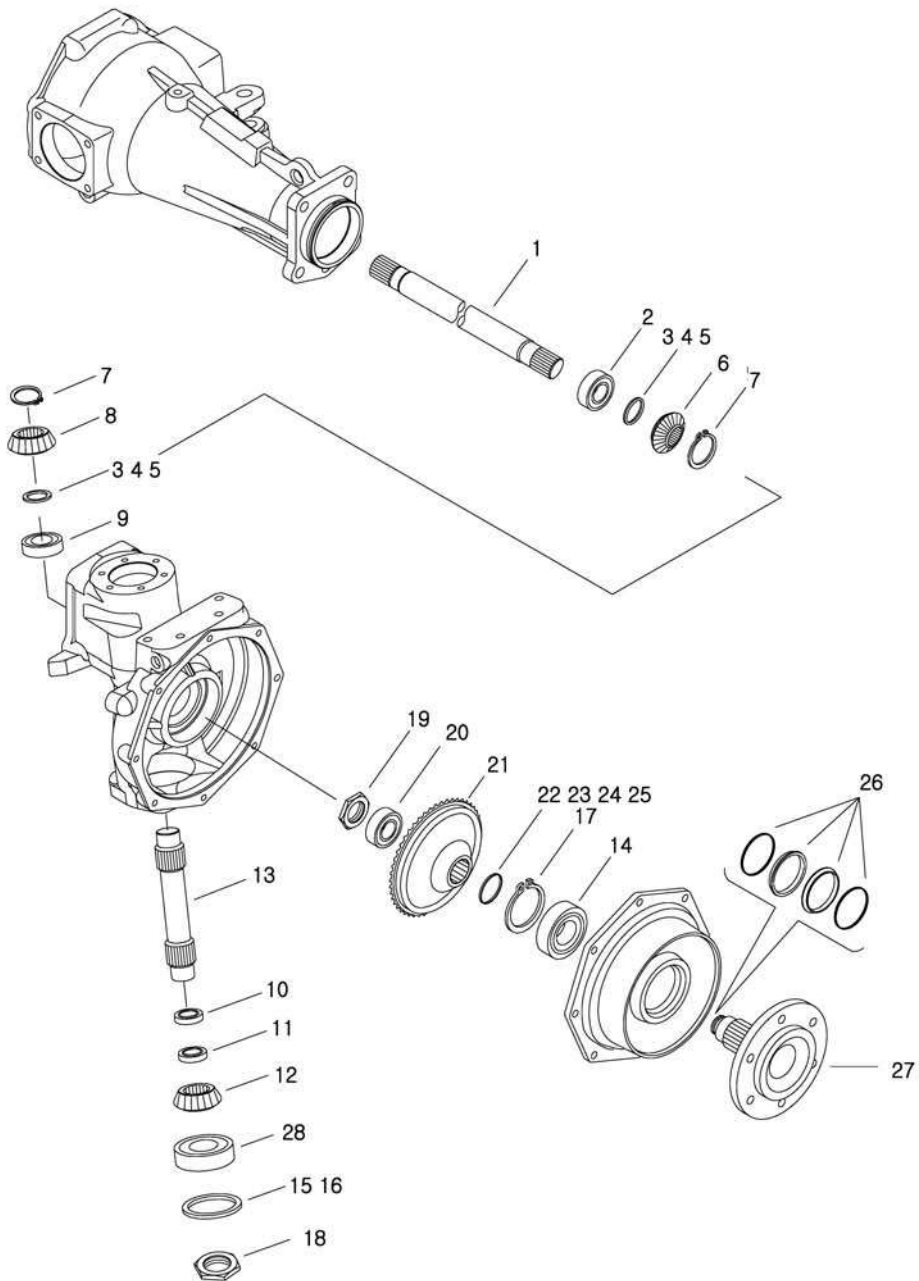
G400S02-3

STD.NO-Q/T

| 번호 NO. | 부품번호 PART NO. | 부품명 PART NAME | 사양 SPEC. | 수량 QTY | 유효일 Effective | 비고 REM. |
|-----------|------------------|---------------------------------------|----------------------|-----------|------------------|------------|
| 1 | 40009512 | BOLT-HEX-TRG970 볼트 | M10X1.25X35.0L | 1 | 2006-11-30 | |
| 2 | 40029549 | WASHER-SPR-S361100013 스프링 와셔 | O.D18.4XI.D10.2X2.5T | 1 | 2006-11-30 | |
| 3 | 40028949 | BOLT-HEX W/WS-S154103033 볼트 | M10XP1.25X30L | 11 | 2006-11-30 | |
| 4 | 40009327 | COVER-F/AXLE SHAFT-TRG400 앞차축 축 커버 | | 1 | 2006-11-30 | |
| 5 | 40007364 | O-RING-RUBBER-TRG970 오링 | D3XOD231.0 | 1 | 2006-11-30 | |
| 6 | 40009626 | PLUG-TAPER-TRG970 테이프 플러그 | OD16.662X21.0L | 2 | 2006-11-30 | |
| 7 | 40029381 | BOLT-HEX-S101123043 볼트 | M12X1.75PX30L | 2 | 2006-11-30 | |
| 8 | 40029551 | WASHER-SPR-S361120013 스프링 와셔 | O.D21.5XI.D12.2X3T | 4 | 2006-11-30 | |
| 9 | 40008948 | ARM-(LH)-TRG400 좌측 암 | | 1 | 2006-11-30 | |
| 10 | 40009021 | CASE-KING PIN-TRG400 킹핀 케이스 | | 1 | 2006-11-30 | |
| 11 | 40007918 | SEAL ASSY-GROUP-TRG400 그룹 씬 조립체 | | 1 | 2006-11-30 | |
| 12 | 40007901 | BUSHING-DU-TRG400 부싱 | OD65XID60X30L | 1 | 2006-11-30 | |
| 13 | 40008939 | CASE-GEAR(LH)-TRG400 우측 기어 케이스 | | 1 | 2006-11-30 | |
| 14 | 40036079 | COVER-W/BRG CASE-TRG400 베어링 커버 | | 1 | 2006-11-30 | |
| 15 | 40009964 | HOLDER-ARM-TRG400 암 홀더 | OD105X62.5L | 1 | 2006-11-30 | |
| 16 | 40028923 | BOLT-HEX W/WS-S153082533 볼트 | M8XP1.25X25L | 6 | 2006-11-30 | |
| 17 | 40012856 | SEAL-DUST-A0652582 더스트 씬 | | 1 | 2006-11-30 | |
| 18 | 40012936 | BUSHING-A0678120 부싱 | #81 | 1 | 2006-11-30 | |
| 19 | 40007983 | BEARING-TAPER-TRG400 테이퍼 롤러 베어링 | | 1 | 2006-11-30 | |
| 20 | 40009516 | NIPPLE-GREASE-TRG970 니플 | M10XPT1/8 | 1 | 2006-11-30 | |
| 21 | 40009921 | BOLT-REAMER-TRG970 리머 볼트 | M12X1.75X35.0L | 2 | 2006-11-30 | |
| 22 | 40029230 | O-RING-S802090010 오링 | D89.4XW3.1 | 1 | 2006-11-30 | |
| 23 | 40029553 | WASHER-SPR-S361140013 스프링 와셔 | O.D24.5XI.D14.2X3.5T | 5 | 2006-11-30 | |
| 24 | 40029398 | BOLT-HEX-S101144053 볼트 | M14X2PX40L | 4 | 2006-11-30 | |
| 25 | 40009536 | BOLT-REAMER-TRG970 리머 볼트 | M14X2X50L | 1 | 2006-11-30 | |
| 26 | 40012502 | SHIM-TRG400 심 | 0.15T | 1 | 2006-11-30 | |
| 27 | 40012667 | SHIM-TRG400 심 | 0.3T | 1 | 2006-11-30 | |
| 28 | 40012668 | SHIM-TRG400 심 | 0.4T | 1 | 2006-11-30 | |
| 29 | 40028726 | NUT-HEX 1 TY-S301120043 너트 | M12X1.75P | 2 | 2006-11-30 | |
| 30 | 40029381 | BOLT-HEX-S101123043 볼트 | M12X1.75PX30L | 1 | 2006-11-30 | |
| | | | | | | |
| | | | | | | |
| | | | | | | |

앞차축 케이스 FRONT AXLE CASE

G400S02-5



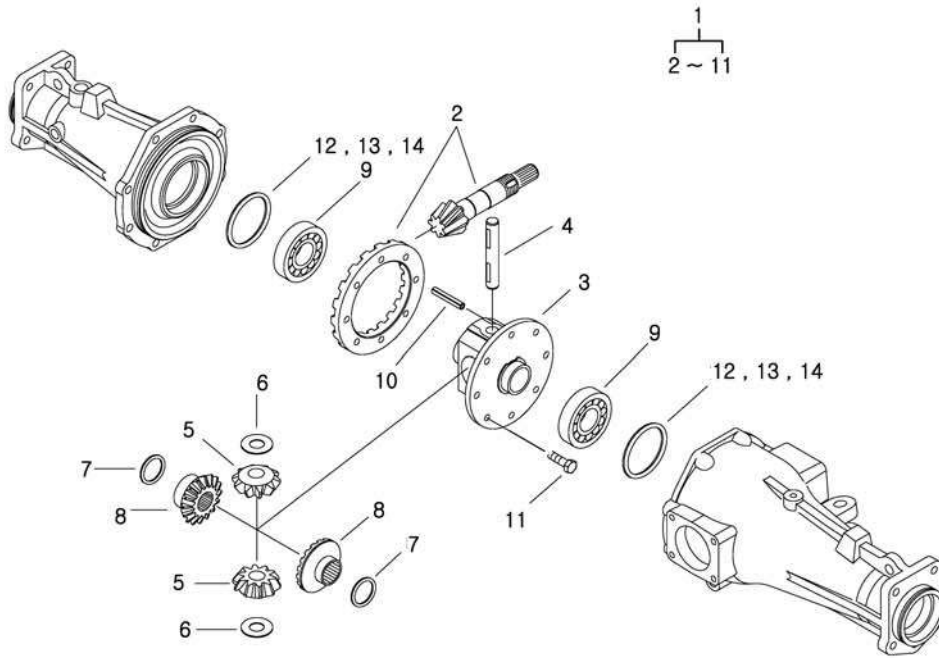
앞차축 케이스 FRONT AXLE CASE

G400S02-5

| 번호 NO. | 부품번호 PART NO. | 부품명 PART NAME | 사양 SPEC. | 수량 QTY | 유효일 Effective | 비고 REM. |
|-----------|------------------|-------------------------|-------------|-----------|------------------|------------|
| 1 | 40009273 | SHAFT-F/DIFF-TRG400 | 앞 차동장치 축 | 2 | 2006-11-30 | |
| 2 | 40012720 | BEARING-BALL-A0863070 | 볼 베어링 | 2 | 2006-11-30 | |
| 3 | 40012869 | LINER-A0870108 | 라이너 | AR | 2006-11-30 | |
| 4 | 40012870 | LINER-A0870109 | 라이너 | AR | 2006-11-30 | |
| 5 | 40012871 | LINER-A0870110 | 라이너 | AR | 2006-11-30 | |
| 6 | 40036065 | GEAR-BEVEL-TRG400 | 기어 | 2 | 2006-11-30 | |
| 7 | 40029273 | RING-SNAP-S810030001 | 스냅링 | 4 | 2006-11-30 | |
| 8 | 40036067 | GEAR-BEVEL-TRG400 | 기어 | 2 | 2006-11-30 | |
| 9 | 40007830 | BEARING-TAPER-TRG400 | 테이퍼 롤러 베어링 | 2 | 2006-11-30 | |
| 10 | 40009716 | BEARING-THRUST-TRG970 | 트러스트 베어링 | 2 | 2006-11-30 | |
| 11 | 40010102 | SPACER-TRG400 | 스페이서 | 2 | 2006-11-30 | |
| 12 | 40036066 | GEAR-BEVEL-TRG400 | 기어 | 2 | 2006-11-30 | |
| 13 | 40009096 | SHAFT-KING PIN-TRG400 | 킹핀 축 | 2 | 2006-11-30 | |
| 14 | 40012713 | BEARING-BALL-A0862100 | 볼 베어링 | 2 | 2006-11-30 | |
| 15 | 40012427 | LINER-TRG970 | 라이너 | AR | 2006-11-30 | |
| 16 | 40012428 | LINER-TRG970 | 라이너 | AR | 2006-11-30 | |
| 17 | 40029304 | RING-SNAP-S811090001 | 스냅링 | 2 | 2006-11-30 | |
| 18 | 40009934 | NUT-LOCK-TRG281 | 고정 너트 | 2 | 2006-11-30 | |
| 19 | 40009906 | NUT-LOCK-TRG400 | 고정 너트 | 2 | 2006-11-30 | |
| 20 | 40012721 | BEARING-BALL-A0863080 | 볼 베어링 | 2 | 2006-11-30 | |
| 21 | 40036080 | GEAR-TRG400 | 기어 | 2 | 2006-11-30 | |
| 22 | 40012123 | LINER-TRG970 | 라이너 | AR | 2006-11-30 | |
| 23 | 40012124 | LINER-TRG970 | 라이너 | AR | 2006-11-30 | |
| 24 | 40059311 | SHIM-3A1970114 | 라이너 | AR | 2003-11-30 | |
| 25 | 40012125 | LINER-TRG970 | 라이너 | AR | 2006-11-30 | |
| 26 | 40007918 | SEAL ASSY-GROUP-TRG400 | 그림 실 조립체 | 2 | 2006-11-30 | |
| 27 | 40036082 | SHAFT-FRONT AXLE-TRG400 | 앞차축 축 | 2 | 2006-11-30 | |
| 28 | 40010341 | BEARING-TAPER-CVG000 | 테이퍼 베어링 | 2 | 2006-11-30 | |
| | | | | | | |
| | | | | | | |
| | | | | | | |

앞차축 차동장치
FRONT DIFFERENTIAL

G400S03-1



앞차축 차동장치 FRONT DIFFERENTIAL

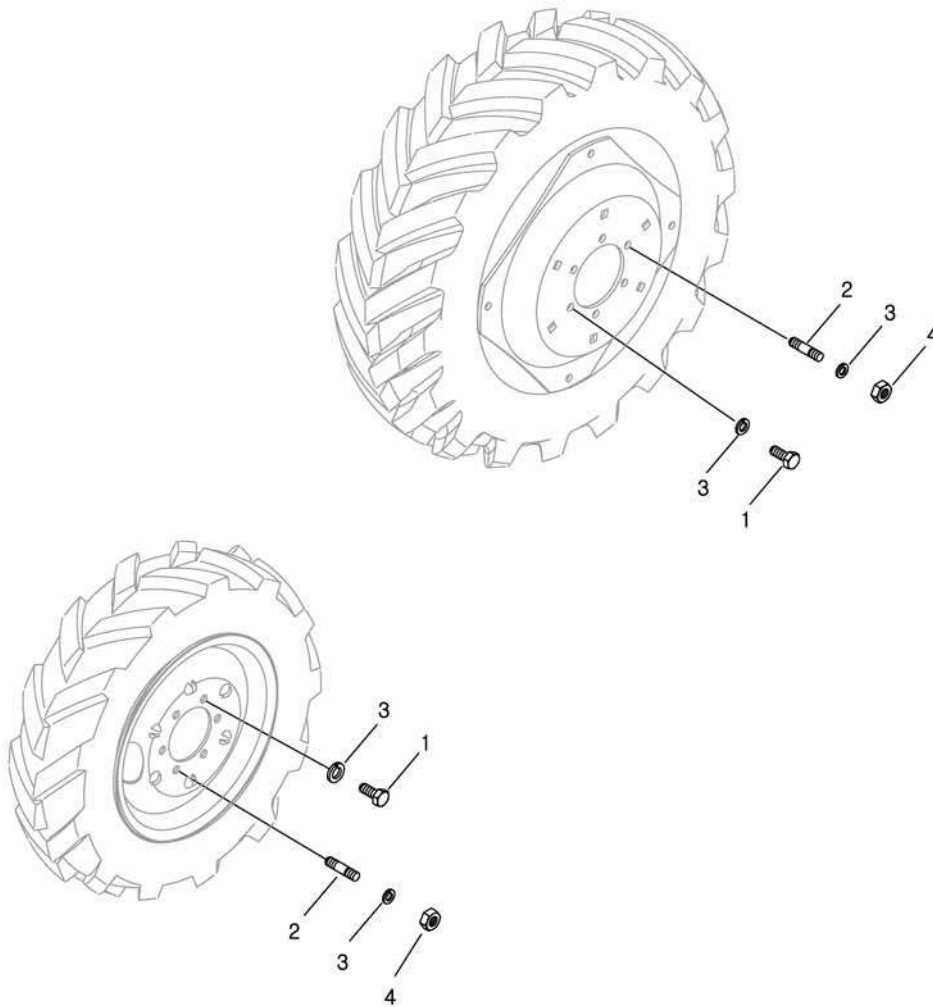
G400S03-1

| 번호 NO. | 부품번호 PART NO. | 부품명 PART NAME | 사양 SPEC. | 수량 QTY | 유효일 Effective | 비고 REM. |
|-----------|------------------|---------------------------|-------------|-----------|------------------|----------------------|
| 1 | 20100630 | DIFF ASSY-F/AXLE-G410 | 차동기어 조립체 | 1 | 2007-01-16 | |
| 2 | 40036068 | PINION+RING-GEAR SET-G400 | 링 피니언 기어 셋 | 1 | 2006-11-30 | |
| 3 | 40027840 | CASE-DIFF-TRG410 | 전방 차동 케이스 | 1 | 2006-11-30 | |
| 4 | 40009997 | SHAFT-DIFF-TRG410 | 축 | 1 | 2006-11-30 | OD19.05X122.63L |
| 5 | 40182444 | GEAR-PINION DRV-TRG310 | 피니언구동기어 | 2 | 2007-11-19 | |
| 6 | 40012423 | WASHER-THRUST-TRG970 | 트러스트 와셔 | 2 | 2006-11-30 | OD45.07XID19.45X0.8L |
| 7 | 40012426 | WASHER-THRUST-TRG970 | 트러스트 와셔 | 2 | 2006-11-30 | OD71.44XID41.47X0.8L |
| 8 | 40182443 | GEAR-DIFF SIDE(RH)-TRG310 | 차동사이드기어 | 2 | 2007-11-19 | |
| 9 | 40012713 | BEARING-BALL-A0862100 | 볼 베어링 | 2 | 2006-11-30 | #62100 |
| 10 | 40029175 | PIN-SPRING-S446065012 | 스프링 핀 | 1 | 2006-11-30 | D6X50L |
| 11 | 40187241 | BOLT | 볼트 | 8 | 2007-11-19 | M10XP1.25X18 |
| 12 | 40012427 | LINER-TRG970 | 라이너 | AR | 2006-11-30 | OD89.0XID73.0X0.1t |
| 13 | 40012428 | LINER-TRG970 | 라이너 | AR | 2006-11-30 | OD89.0XID73.0X0.2t |
| 14 | 40012429 | LINER-TRG970 | 라이너 | AR | 2006-11-30 | OD89.0XID73.0X0.5t |
| | | | | | | |
| | | | | | | |
| | | | | | | |
| | | | | | | |
| | | | | | | |
| | | | | | | |
| | | | | | | |
| | | | | | | |

앞,뒤 타이어
FRONT & REAR WHEEL(TIRE)

G490S01-6

NO-WHEEL,AG,EU,TK,LSTA,USNH,USCI



앞,뒤 타이어 FRONT & REAR WHEEL(TIRE)

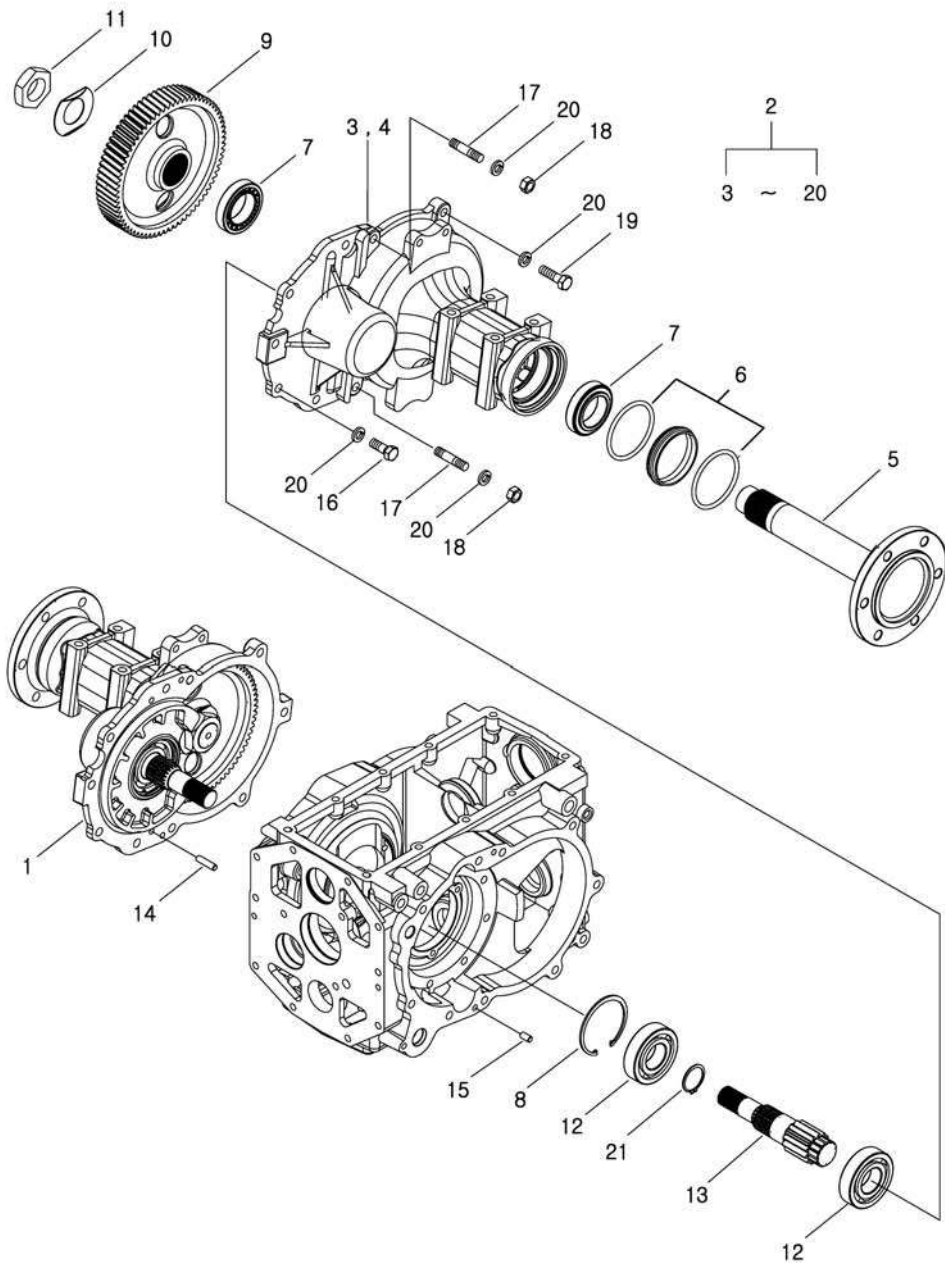
G490S01-6

NO-WHEEL,AG,EU,TK,LSTA,USNH,USCI

| 번호 NO. | 부품번호 PART NO. | 부품명 PART NAME | 사양 SPEC. | 수량 QTY | 유효일 Effective | 비고 REM. |
|-----------|------------------|-----------------------------------|------------------|-----------|------------------|------------|
| 1 | 40029474 | BOLT-HEX-S103163043 볼트 | M16X1.5PX30L | 16 | 2006-11-30 | |
| 2 | 40029014 | BOLT-STUD-S167162523 스테드 볼트 | M16XP1.5X25L | 8 | 2006-11-30 | |
| 3 | 40029555 | WASHER-SPR-S361160013 스프링 와셔 | O.D28XI.D16.2X4T | 24 | 2006-11-30 | |
| 4 | 40028752 | NUT-HEX 1 TY-S302160043 너트 | M16X1.5P | 8 | 2006-11-30 | |
| | | | | | | |
| | | | | | | |
| | | | | | | |
| | | | | | | |
| | | | | | | |
| | | | | | | |
| | | | | | | |
| | | | | | | |
| | | | | | | |
| | | | | | | |
| | | | | | | |
| | | | | | | |
| | | | | | | |
| | | | | | | |

뒷차축 최종구동 REAR AXLE

G480S01-1



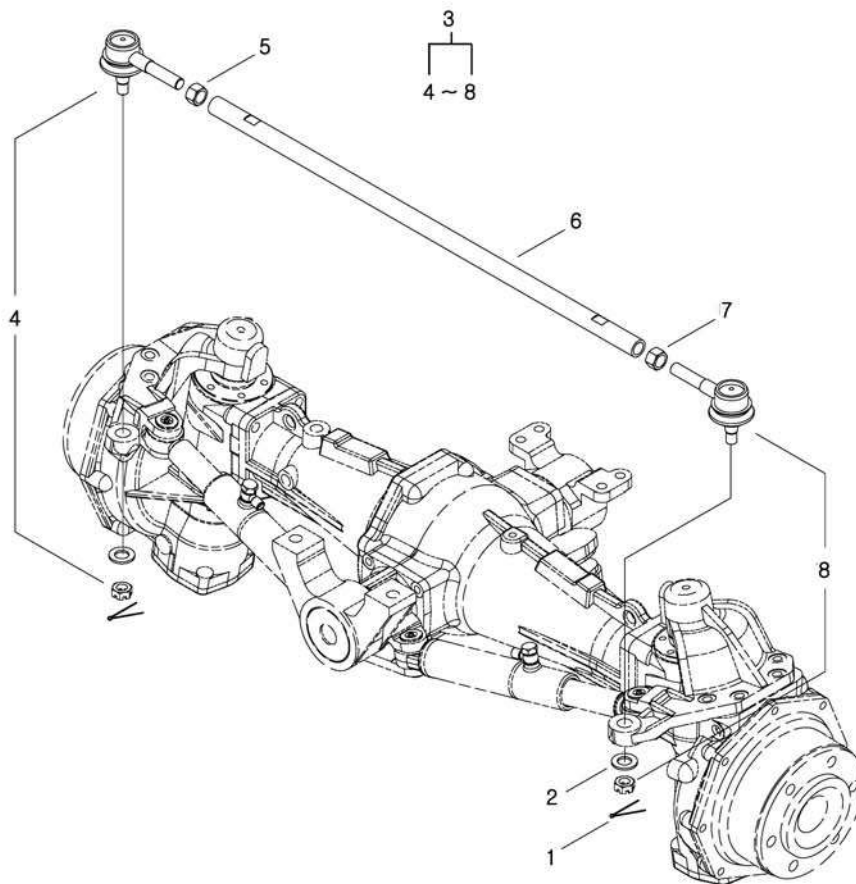
뒷차축 최종구동 REAR AXLE

G480S01-1

| 번호 NO. | 부품번호 PART NO. | 부품명 PART NAME | 사양 SPEC. | 수량 QTY | 유효일 Effective | 비고 REM. |
|-----------|------------------|-------------------------|-------------|-----------|------------------|------------|
| 1 | 20100633 | F/DRIVE ASSY-(RH)-G480 | 최종구동 조립체(우) | 1 | 2007-02-15 | |
| 2 | 20100632 | F/DRIVE ASSY-(LH)-G480 | 최종구동 조립체(좌) | 1 | 2007-02-15 | |
| 3 | 40163718 | CASE-F/DRIVE(LH)-TRG480 | 최종구동 케이스(좌) | 1 | 2007-02-15 | |
| 4 | 40163724 | CASE-F/DRIVE(RH)-TRG480 | 최종구동 케이스(우) | 1 | 2007-02-15 | |
| 5 | 40163722 | SHAFT-REAR AXLE-TRG481 | 뒷차축 | 2 | 2007-02-15 | |
| 6 | 40211891 | SEAL ASSY-GROUP-TRG481 | 그림씰 조립체 | 2 | 2008-11-16 | |
| 7 | 40010136 | BEARING-TAPER-TRG970 | 테이퍼 베어링 | 4 | 2006-11-30 | |
| 8 | 40124415 | RING-SNAP-S811100001 | 스냅링 | 2 | 2007-02-15 | |
| 9 | 40163719 | GEAR-FINAL DRV-TRG481 | 최종감속기어 | 2 | 2007-02-15 | |
| 10 | 40163723 | PLATE-LOCK-TRG481 | 고정판 | 2 | 2007-02-15 | |
| 11 | 40012791 | NUT-LOCK-A0611040 | 고정 너트 | 2 | 2006-11-30 | |
| 12 | 40012930 | BEARING-BALL-A0863090 | 볼 베어링 | 4 | 2006-11-30 | |
| 13 | 40163721 | PINION-GEAR-TRG481 | 최종감속 피니언 | 2 | 2007-02-15 | |
| 14 | 40116294 | PIN-SPRING-S446104010 | 스프링 핀 | 4 | 2006-11-30 | |
| 15 | 40029102 | PIN-PAR-S423102010 | 평행핀 | 4 | 2006-11-30 | |
| 16 | 40029397 | BOLT-HEX-S101144043 | 볼트 | 8 | 2006-11-30 | |
| 17 | 40091897 | BOLT-STUD-S137145023 | 스터드 볼트 | 4 | 2006-11-30 | |
| 18 | 40028727 | NUT-HEX 1 TY-S301140043 | 너트 | 4 | 2006-11-30 | |
| 19 | 40029401 | BOLT-HEX-S101145043 | 볼트 | 8 | 2006-11-30 | |
| 20 | 40029083 | WASHER-SPR-S362140013 | 스프링 와셔 | 20 | 2006-11-30 | |
| 21 | 40029279 | RING-SNAP-S810045001 | 스냅링 | 2 | 2006-11-30 | |
| | | | | | | |
| | | | | | | |
| | | | | | | |
| | | | | | | |
| | | | | | | |

타이로드 & 조향실린더
TIE-ROD & STEERING CYLINDER

G610S01-1



타이로드 & 조향실린더 TIE-ROD & STEERING CYLINDER

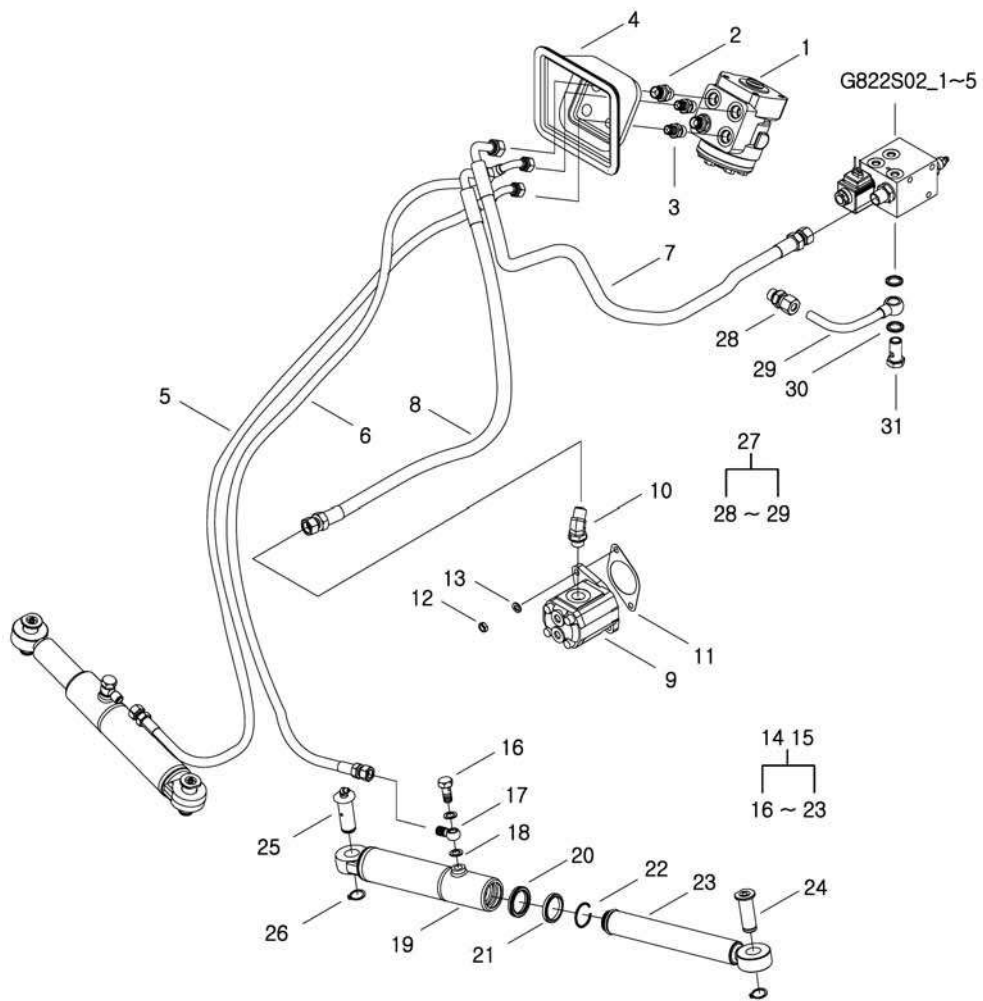
G610S01-1

| 번호 NO. | 부품번호 PART NO. | 부품명 PART NAME | 사양 SPEC. | 수량 QTY | 유효일 Effective | 비고 REM. |
|-----------|------------------|-------------------------------|----------------|-----------|------------------|------------|
| 1 | 40029127 | PIN-SPLIT-S441403613 분할핀 | D40X36L | 2 | 2006-11-30 | |
| 2 | 40028204 | WASHER-PLN-S365164013 평와셔 | O.D40XI.D17X3T | 2 | 2006-11-30 | |
| 3 | 40220074 | TIE ROD ASSY-R-G610 볼 조인트 조립 | 930(MIN920) | 1 | 2009-03-22 | |
| 4 | 40008103 | END ASSY-RH-G610 타이 로드 엔드 조립 | | 1 | 2006-11-30 | |
| 5 | 40029053 | NUT-HEX SMALL-S314180043 너트 | M18XP1.5 | 1 | 2006-11-30 | |
| 6 | 40213248 | PIPE-TIE ROD-TRG610 타이 로드 파이프 | | 1 | 2009-02-23 | |
| 7 | 40009543 | NUT-HEX(LHT)-TRG610 육각 너트 | M18X1.5(LHT) | 1 | 2006-11-30 | |
| 8 | 40008102 | END ASSY-LH-G610 타이 로드 엔드 조립 | | 1 | 2006-11-30 | |
| | | | | | | |
| | | | | | | |
| | | | | | | |
| | | | | | | |
| | | | | | | |
| | | | | | | |
| | | | | | | |
| | | | | | | |
| | | | | | | |
| | | | | | | |
| | | | | | | |

조향 실린더 및 라인 STEERING CYLINDER & LINES

G630S01-1

39,41,43,45,47,48,50,53,60,MEC or EZ-shift



조향 실린더 및 라인 STEERING CYLINDER & LINES

G630S01-1

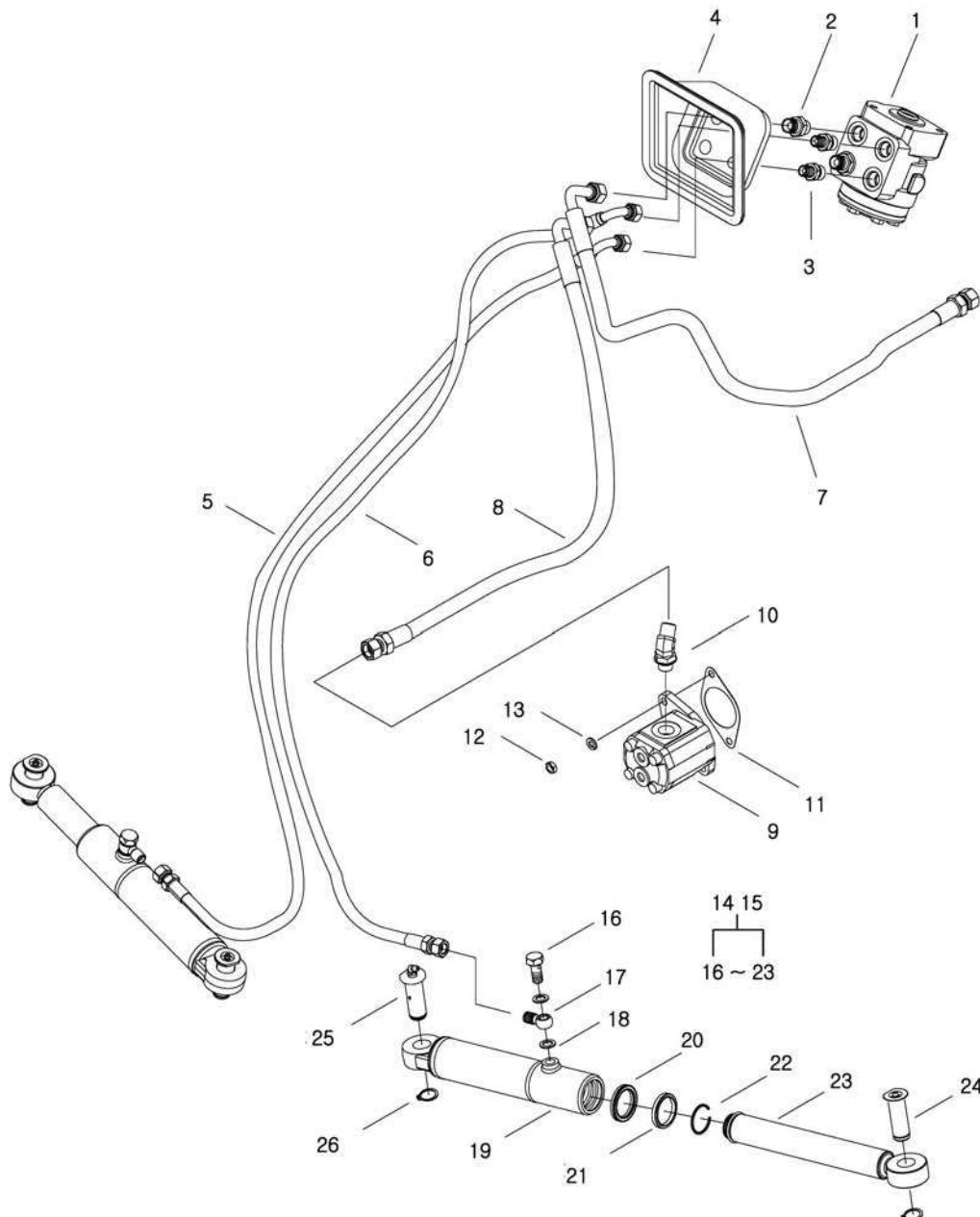
39,41,43,45,47,48,50,53,60,MEC or EZ-shift

| 번호 NO. | 부품번호 PART NO. | 부품명 PART NAME | 사양 SPEC. | 수량 QTY | 유효일 Effective | 비고 REM. |
|-----------|------------------|--|---------------------|-----------|------------------|------------|
| 1 | 40200338 | UNIT-STR(NORMAL)-TRG630 조향유니트 | 50cc/rev-175kgf/cm2 | 1 | 2008-04-25 | |
| 2 | 40010152 | JOINT-HOFCM-0303G-TRG630 조인트 | PF3/8-PF3/8 | 1 | 2006-11-30 | |
| 3 | 40010149 | JOINT-TRG630 조인트 | PF3/8-PF1/4 | 2 | 2006-11-30 | |
| 4 | 40007310 | COVER-STR/HOSE-TRG630 조향 호스 커버 | | 1 | 2006-11-30 | |
| 5 | 40007911 | HOSE-STR/CYLINDER-TRG630 조향실린더 호스 | PF1/4X1630L | 1 | 2006-11-30 | |
| 6 | 40007849 | HOSE-STR/CYLINDER-TRG630 조향실린더 호스 | PF1/4X1530L | 1 | 2006-11-30 | |
| 7 | 40007852 | HOSE-STR/DRAIN-TRG630 조향 드레인호스 | PF3/8X1110L | 1 | 2006-11-30 | |
| 8 | 40007857 | HOSE-STR/PRESSURE-TRG630 조향 고압호스 | PF3/8X870L | 1 | 2006-11-30 | |
| 9 | 40007598 | PUMP-STEERING-TRG630 조향펌프 | 6CC/REV X C.C.W | 1 | 2006-11-30 | |
| 10 | 40010151 | JOINT-HOFCM-0303G-TRG630 조인트 | PF3/8-PF3/8 | 1 | 2006-11-30 | |
| 11 | 40006913 | GASKET-PUMP-TRG630 펌프 가스켓 | ID54X0.6T | 1 | 2006-11-30 | |
| 12 | 40029040 | NUT-HEX SMALL-S313080013 너트 | M8XP1.25 | 2 | 2006-11-30 | |
| 13 | 40029546 | WASHER-SPR-S361080013 스프링 와셔 | O.D15.4X1.D8.2X2T | 2 | 2006-11-30 | |
| 14 | 40008014 | CYLINDER ASSY-STEERING-G630 조향실린더 조립체 | ID40X181L | 1 | 2006-11-30 | |
| 15 | 40007986 | CYLINDER ASSY-STR(RH)-G630 조향실린더 조립체 | ID40X181L | 1 | 2006-11-30 | |
| 16 | 40009527 | BOLT-UNION-TRG630 아이 볼트 | M12X1.75X27L | 1 | 2006-11-30 | |
| 17 | 40009814 | ADAPTOR-CYLINDER PORT-TRG630 실린더 포트 아답터 | PF1/4 | 1 | 2006-11-30 | |
| 18 | 40012552 | SEAL-COPPER-TRG823 동와셔 | OD19XID12.2X1.5T | 2 | 2006-11-30 | |
| 19 | 40008038 | PIPE ASSY-CYLINDER-G630 실린더 파이프 조립체 | ID40 | 1 | 2006-11-30 | |
| 20 | 40007271 | GASKET-U-TRG630 U-패킹 | OD45XID35X6T | 1 | 2006-11-30 | |
| 21 | 40007269 | SEAL-DUST-TRG630 더스트 씬 | OD43XID35X6T | 1 | 2006-11-30 | |
| 22 | 40011318 | WIRE-RING-TRG630 와이어 링 | D32.2 X 2.6T | 1 | 2006-11-30 | |
| 23 | 40011319 | RAM-STR/CYLINDER-TRG630 램 | D35.3/D50 | 1 | 2006-11-30 | |
| 24 | 40009475 | PIN-STR/CYLINDER-TRG630 조향실린더 핀 | D20X59L | 2 | 2006-11-30 | |
| 25 | 40009476 | PIN-STR/CYLINDER-TRG630 조향실린더 핀 | D20X59L | 2 | 2006-11-30 | |
| 26 | 40029266 | RING-SNAP-S810020003 스냅링 | D20 | 4 | 2006-11-30 | |
| 27 | 40008123 | PIPE ASSY-PTO V/V OUT-G823 피티오 밸브 드레인 | | 1 | 2006-11-30 | |
| 28 | 40009978 | JOINT-TRG630 조인트 | OD12XPF3/8 | 1 | 2006-11-30 | |
| 29 | * | PIPE-PTO V/V DRAIN-TRG823 피티오 밸브 드레인 | OD12X1.0T | 1 | 2006-11-30 | |
| 30 | 40012415 | SEAL-BONDED-TRG823 본디드 씬 | OD16.8X1.5T | 2 | 2006-11-30 | |
| 31 | 40010321 | BOLT-UNION-TRG630 유니온 볼트 | OD22XPF3/8 | 1 | 2006-11-30 | |
| | | | | | | |
| | | | | | | |

조향 실린더 및 라인
STEERING CYLINDER & LINES

G630S01-2

39,41,43,45,47,48,50,53,60,HST



조향 실린더 및 라인 STEERING CYLINDER & LINES

G630S01-2

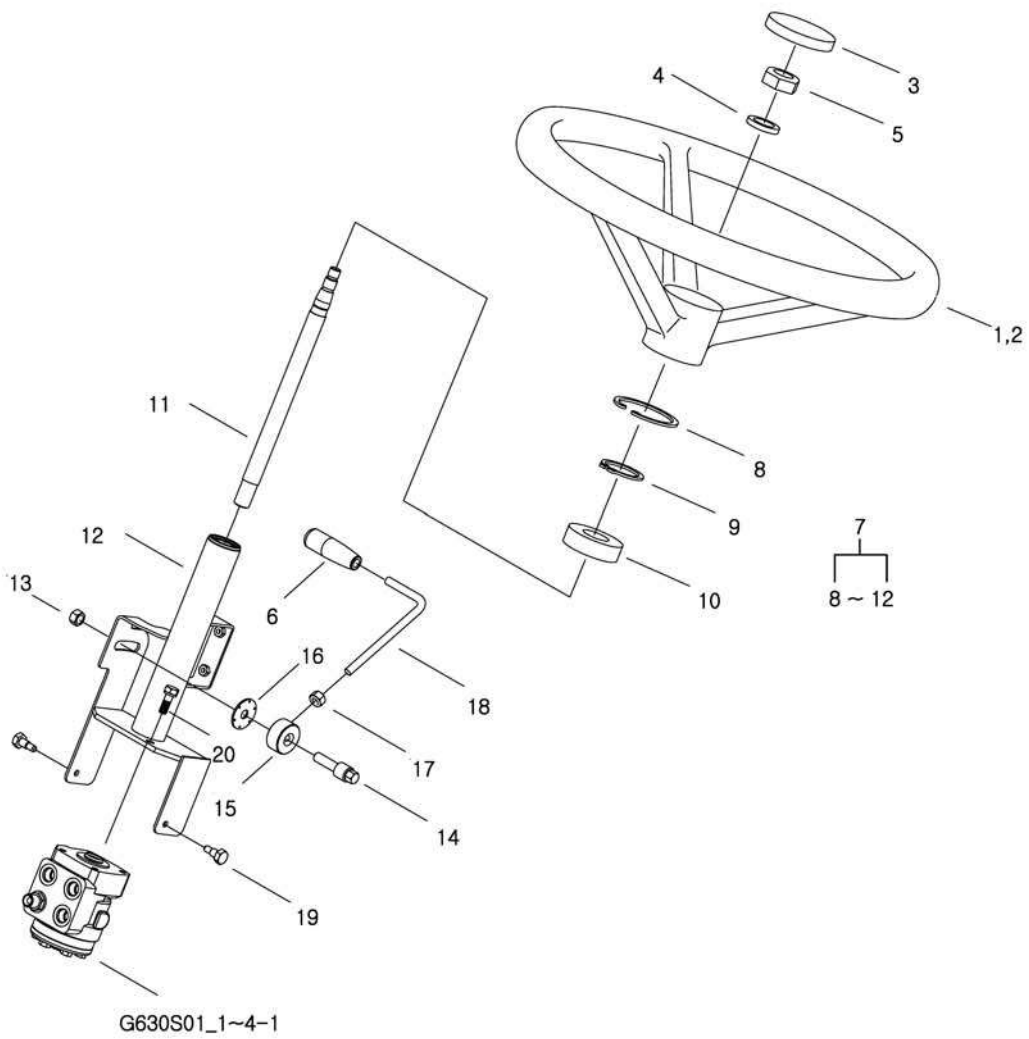
39,41,43,45,47,48,50,53,60,HST

| 번호 NO. | 부품번호 PART NO. | 부품명 PART NAME | 사양 SPEC. | 수량 QTY | 유효일 Effective | 비고 REM. |
|-----------|------------------|--|---------------------|-----------|------------------|------------|
| 1 | 40200338 | UNIT-STR(NORMAL)-TRG630 조향유니트 | 50cc/rev-175kgf/cm2 | 1 | 2008-04-25 | |
| 2 | 40010152 | JOINT-HOFCM-0303G-TRG630 조인트 | PF3/8-PF3/8 | 1 | 2006-11-30 | |
| 3 | 40010149 | JOINT-TRG630 조인트 | PF3/8-PF1/4 | 2 | 2006-11-30 | |
| 4 | 40007310 | COVER-STR/HOSE-TRG630 조향 호스 커버 | | 1 | 2006-11-30 | |
| 5 | 40007911 | HOSE-STR/CYLINDER-TRG630 조향실린더 호스 | PF1/4X1630L | 1 | 2006-11-30 | |
| 6 | 40007849 | HOSE-STR/CYLINDER-TRG630 조향실린더 호스 | PF1/4X1530L | 1 | 2006-11-30 | |
| 7 | 40243624 | HOSE-STR/DRAIN-TRG630 조향 드레인호스 | | 1 | 2010-06-28 | |
| 8 | 40007857 | HOSE-STR/PRESSURE-TRG630 조향 고압호스 | PF3/8X870L | 1 | 2006-11-30 | |
| 9 | 40007602 | PUMP-STEERING-TRG630 조향펌프 | 8CC/REV X C.C.W | 1 | 2006-11-30 | |
| 10 | 40010151 | JOINT-HOFCM-0303G-TRG630 조인트 | PF3/8-PF3/8 | 1 | 2006-11-30 | |
| 11 | 40006913 | GASKET-PUMP-TRG630 펌프 가스켓 | ID54X0.6T | 1 | 2006-11-30 | |
| 12 | 40029040 | NUT-HEX SMALL-S313080013 너트 | M8XP1.25 | 2 | 2006-11-30 | |
| 13 | 40029546 | WASHER-SPR-S361080013 스프링 와셔 | O.D15.4X1.D8.2X2T | 2 | 2006-11-30 | |
| 14 | 40008014 | CYLINDER ASSY-STEERING-G630 조향실린더 조립체 | ID40X181L | 1 | 2006-11-30 | |
| 15 | 40007986 | CYLINDER ASSY-STR(RH)-G630 조향실린더 조립체 | ID40X181L | 1 | 2006-11-30 | |
| 16 | 40009527 | BOLT-UNION-TRG630 아이 볼트 | M12X1.75X27L | 1 | 2006-11-30 | |
| 17 | 40009814 | ADAPTOR-CYLINDER PORT-TRG630 실린더 포트 아답터 | PF1/4 | 1 | 2006-11-30 | |
| 18 | 40012552 | SEAL-COPPER-TRG823 동와셔 | OD19XID12.2X1.5T | 2 | 2006-11-30 | |
| 19 | 40008038 | PIPE ASSY-CYLINDER-G630 실린더 파이프 조립체 | ID40 | 1 | 2006-11-30 | |
| 20 | 40007271 | GASKET-U-TRG630 U-패킹 | OD45XID35X6T | 1 | 2006-11-30 | |
| 21 | 40007269 | SEAL-DUST-TRG630 더스트 씬 | OD43XID35X6T | 1 | 2006-11-30 | |
| 22 | 40011318 | WIRE-RING-TRG630 와이어 링 | D32.2 X 2.6T | 1 | 2006-11-30 | |
| 23 | 40011319 | RAM-STR/CYLINDER-TRG630 램 | D35.3/D50 | 1 | 2006-11-30 | |
| 24 | 40009475 | PIN-STR/CYLINDER-TRG630 조향실린더 핀 | D20X59L | 2 | 2006-11-30 | |
| 25 | 40009476 | PIN-STR/CYLINDER-TRG630 조향실린더 핀 | D20X59L | 2 | 2006-11-30 | |
| 26 | 40029266 | RING-SNAP-S810020003 스냅링 | D20 | 4 | 2006-11-30 | |
| | | | | | | |
| | | | | | | |
| | | | | | | |

조향 휠 및 칼럼
STEERING WHEEL & COLUMN

G630S02-1

LS-CAP



조향 휠 및 칼럼 STEERING WHEEL & COLUMN

G630S02-1

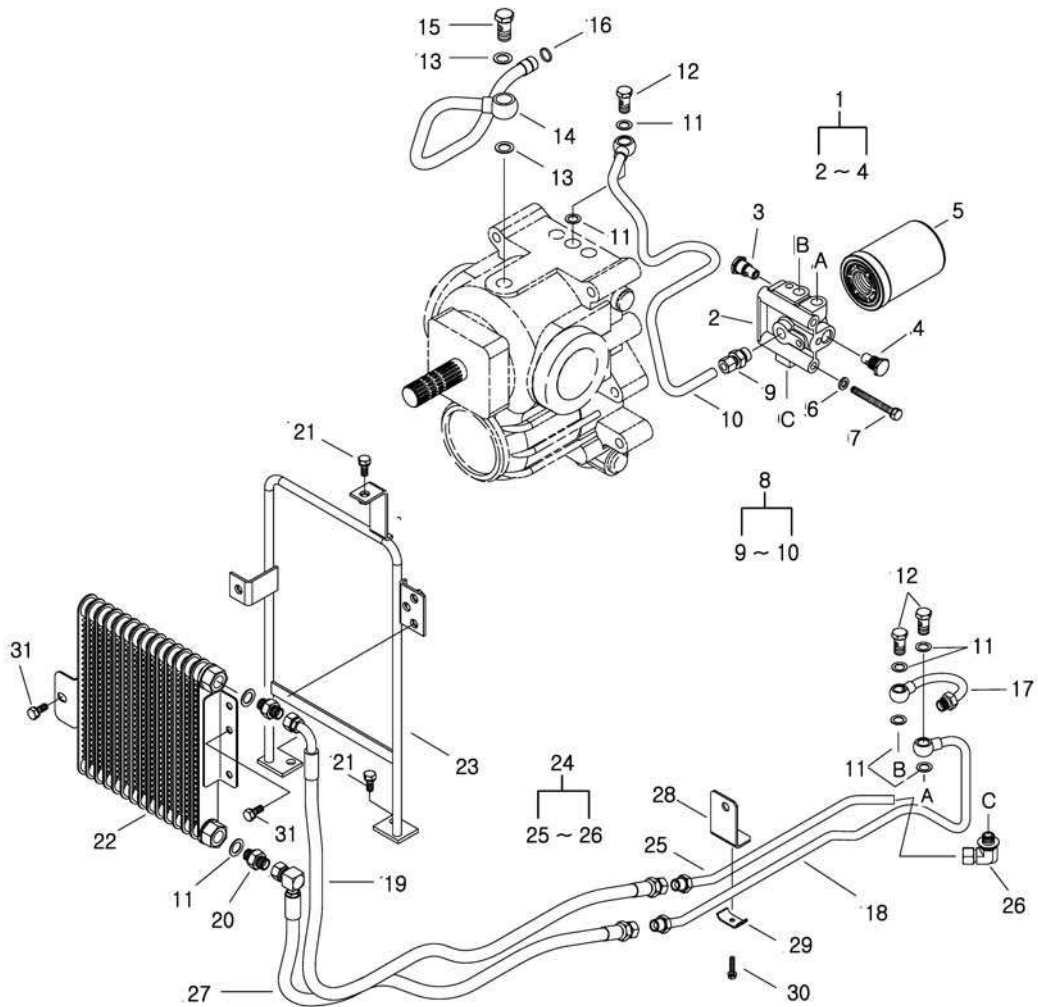
LS-CAP

| 번호 NO. | 부품번호 PART NO. | 부품명 PART NAME | 사양 SPEC. | 수량 QTY | 유효일 Effective | 비고 REM. |
|-----------|------------------|---------------------------------------|----------------------|-----------|------------------|------------|
| 1 | 40008424 | WHEEL-STEERING-TRG630 핸들 | | 1 | 2006-11-30 | HIGH |
| 2 | * | WHEEL-STEERING-TRG630 조향 휠 | D380 | 1 | 2006-11-30 | LOW |
| 3 | 40198743 | CAP-HANDLE LS-TRG630 LS 핸들캡 | | 1 | 2008-09-03 | |
| 4 | 40029553 | WASHER-SPR-S361140013 스프링 와셔 | O.D24.5X1.D14.2X3.5T | 1 | 2006-11-30 | |
| 5 | 40029051 | NUT-HEX SMALL-S314140013 너트 | M14XP1.5 | 1 | 2006-11-30 | |
| 6 | 40008403 | GRIP-AUX LEVER-TRG970 원격유압 레버 손잡이 | | 1 | 2006-11-30 | |
| 7 | 40008073 | COLUMN ASSY-STEERING-G630 조향칼럼 조립체 | | 1 | 2006-11-30 | |
| 8 | 40029293 | RING-SNAP-S811037001 스냅링 | D37 | 1 | 2006-11-30 | |
| 9 | 40029265 | RING-SNAP-S810020001 스냅링 | D20 | 1 | 2006-11-30 | |
| 10 | 40012932 | BEARING-BALL-A0869044 볼 베어링 | #69044 | 1 | 2006-11-30 | |
| 11 | 40009999 | SHAFT-STR/COLUMN-TRG630 조향칼럼 축 | OD20.396X337.5L | 1 | 2006-11-30 | |
| 12 | 40011118 | COLUMN-STEERING-TRG630 조향칼럼 | | 1 | 2006-11-30 | |
| 13 | 40029026 | NUT-HEX-S306100013 너트 | M10XP1.25 | 1 | 2006-11-30 | |
| 14 | 40009522 | BOLT-TILTING GUIDE-TRG630 틸팅 가이드 볼트 | M12X1.25/M30X2.5 | 1 | 2006-11-30 | |
| 15 | 40009694 | ARM-TILTING LOCKING-TRG630 틸팅 록킹 암 | OD42XM20X2.5 | 1 | 2006-11-30 | |
| 16 | 40011984 | PLATE-TILTING LOCKING-TRG630 틸팅 고정판 | D42X2.3T-PCD35 | 1 | 2006-11-30 | |
| 17 | 40029026 | NUT-HEX-S306100013 너트 | M10XP1.25 | 1 | 2006-11-30 | |
| 18 | 40011951 | LEVER-TILTING LOCKING-TRG630 틸팅 록킹 레버 | D10-M10X1.25 | 1 | 2006-11-30 | |
| 19 | 40009511 | BOLT-TILTING HINGE-TRG630 틸팅 힌지 볼트 | M10X1.25X13L | 2 | 2006-11-30 | |
| 20 | 40028937 | BOLT-HEX W/WS-S153102533 볼트 | M10XP1.5X25L | 2 | 2006-11-30 | |
| | | | | | | |
| | | | | | | |
| | | | | | | |
| | | | | | | |
| | | | | | | |
| | | | | | | |

오일쿨러 T/M OIL COOLER

G640S01-4

39,41,43,45,47,48,50,HST,M,C-LOOK,EX,MC,LD



오일쿨러 T/M OIL COOLER

G640S01-4

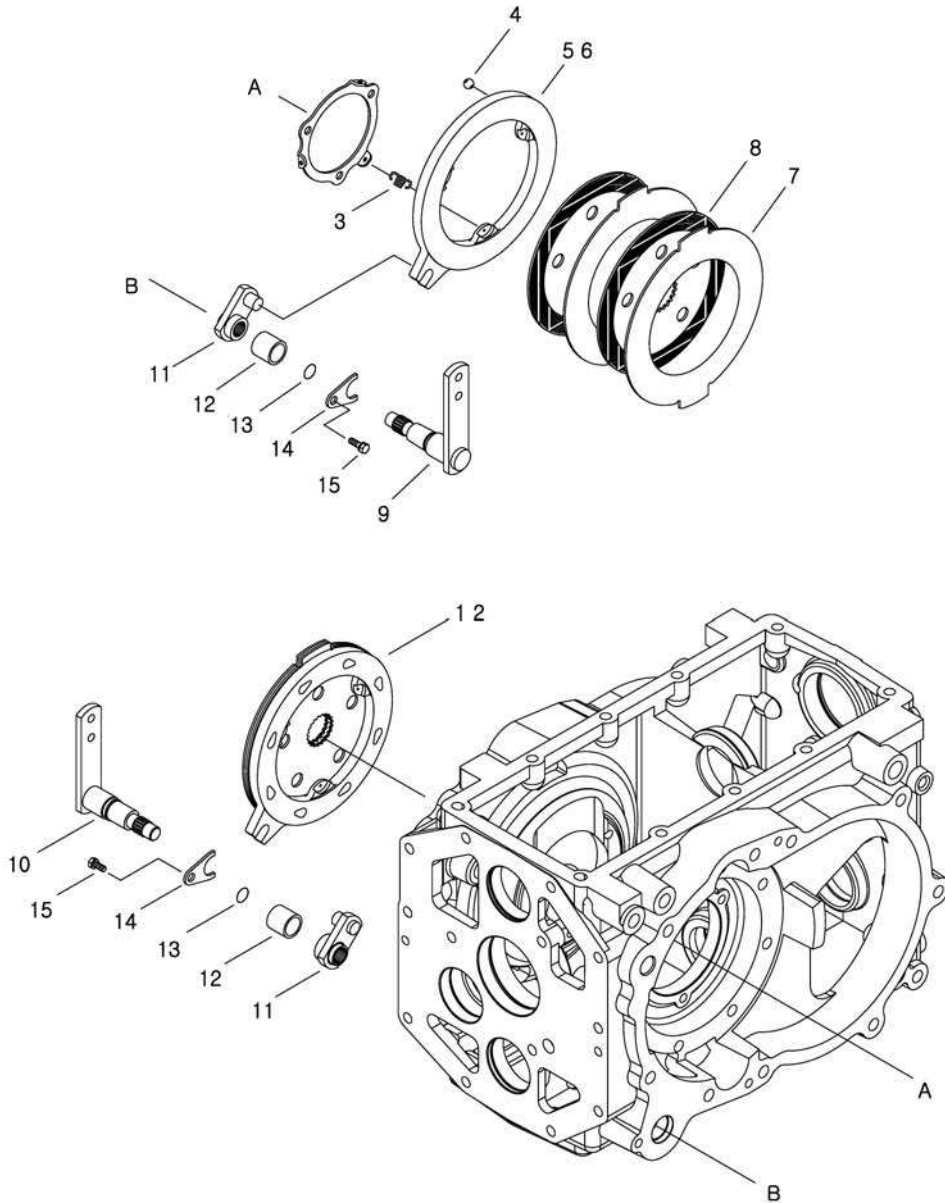
39,41,43,45,47,48,50,HST,M,C-LOOK,EX,MC,LD

| 번호 NO. | 부품번호 PART NO. | 부품명 PART NAME | 사양 SPEC. | 수량 QTY | 유효일 Effective | 비고 REM. |
|-----------|------------------|-----------------------------|--------------|-----------|------------------|----------------------|
| 1 | 40007999 | FLANGE ASSY-FILTER-G640 | 필터플랜지 조립체 | 1 | 2006-11-30 | |
| 2 | 40008928 | FLANGE-FILTER-TRG640 | 필터플랜지 | 1 | 2006-11-30 | |
| 3 | 40007884 | VALVE-CHECK-TRG640 | 오일 쿨러 릴리프 밸브 | 1 | 2006-11-30 | 4.2BAR |
| 4 | 40007882 | VALVE-CHECK-TRG640 | 필터용 릴리프 밸브 | 1 | 2006-11-30 | |
| 5 | 40007563 | FILTER-HYDRAULIC-TRG640 | 유압필터 | 1 | 2006-11-30 | 10 μ m |
| 6 | 40029549 | WASHER-SPR-S361100013 | 스프링 와셔 | 2 | 2006-11-30 | O.D18.4X1.D10.2X2.5T |
| 7 | 40029437 | BOLT-HEX-S102101243 | 볼트 | 2 | 2006-11-30 | M10X1.5PX120L |
| 8 | 40007998 | PIPE ASSY-HST IN-G640 | 입구측 파이프 조립체 | 1 | 2006-11-30 | |
| 9 | 40009977 | JOINT-TRG630 | 조인트 | 1 | 2006-11-30 | OD12XPF1/2 |
| 10 | * | PIPE-HST IN-TRG640 | 입구측 파이프 | 1 | 2006-11-30 | OD12X1.0T |
| 11 | 40012415 | SEAL-BONDED-TRG823 | 분디드 씬 | 8 | 2006-11-30 | OD16.8X1.5T |
| 12 | 40010321 | BOLT-UNION-TRG630 | 유니온 볼트 | 3 | 2006-11-30 | OD22XPF3/8 |
| 13 | 40012096 | SEAL-BONDED-TRG823 | 분디드 씬 | 2 | 2006-11-30 | OD21.2X1.5T |
| 14 | 40011559 | PIPE-HST OUT-TRG640 | 출구측 파이프 | 1 | 2007-08-31 | OD15X1.5T |
| 15 | 40010250 | BOLT-UNION-TRG823 | 아이볼트 | 1 | 2006-11-30 | PF1/2X36L |
| 16 | 40029241 | O-RING-S804016010 | 오링 | 1 | 2006-11-30 | D15.5XW1.5 |
| 17 | 40011543 | UNION-HOSE-TRG640 | 호스 유니온 | 1 | 2006-11-30 | OD12X1.0T |
| 18 | 40011367 | PIPE-COOLER OUT-TRG640 | 쿨러 리턴 파이프 | 1 | 2007-04-09 | OD12X1.0T |
| 19 | 40007855 | HOSE-COOLER IN-TRG640 | 쿨러 입구측 호스 | 1 | 2006-11-30 | PF3/8X462L |
| 20 | 40009818 | UNION-HOSE-TRG640 | 호스 유니온 | 2 | 2006-11-30 | PF3/8-M16X1.5 |
| 21 | 40028971 | BOLT-HEX W/WS-S155082033 | 볼트 | 3 | 2006-11-30 | M8XP1.25X20L |
| 22 | 40007704 | OIL COOLER-CBG000 | 오일 쿨러 조립체 | 1 | 2006-11-30 | |
| 23 | 40235334 | SUPPORT-COOLER CLOOK-TRG640 | 쿨러 지지대(C북) | 1 | 2010-04-11 | |
| 24 | 40008118 | PIPE ASSY-COOLER IN-G640 | 쿨러 입력 파이프 조 | 1 | 2006-11-30 | |
| 25 | * | PIPE-COOLER IN-TRG640 | 쿨러 입력 파이프 | 1 | 2006-11-30 | OD12X1.0T |
| 26 | 40008156 | ELBOW ASSY-G630 | 엘보우 | 1 | 2006-11-30 | |
| 27 | 40007854 | HOSE-COOLER OUT-TRG640 | 쿨러 출구측 호스 | 1 | 2006-11-30 | PF3/8X242L |
| 28 | 40011862 | BRACKET-OIL COOLER-TRG640 | 쿨러 파이프 브라켓 | 1 | 2006-11-30 | 3.0T |
| 29 | 40012306 | CLAMP-PIPE-TRG640 | 파이프 클램프 | 1 | 2006-11-30 | 2.3T |
| 30 | 40028968 | BOLT-HEX W/WS-S155063033 | 볼트 | 1 | 2006-11-30 | M6XP1X30L |
| 31 | 40028970 | BOLT-HEX W/WS-S155081633 | 볼트 | 3 | 2006-11-30 | M8XP1.25X16L |
| | | | | | | |
| | | | | | | |

브레이크
BRAKE

G650S01-1

DO,MY,TLNH,LSTA,USNH,USCI



브레이크 BRAKE

G650S01-1

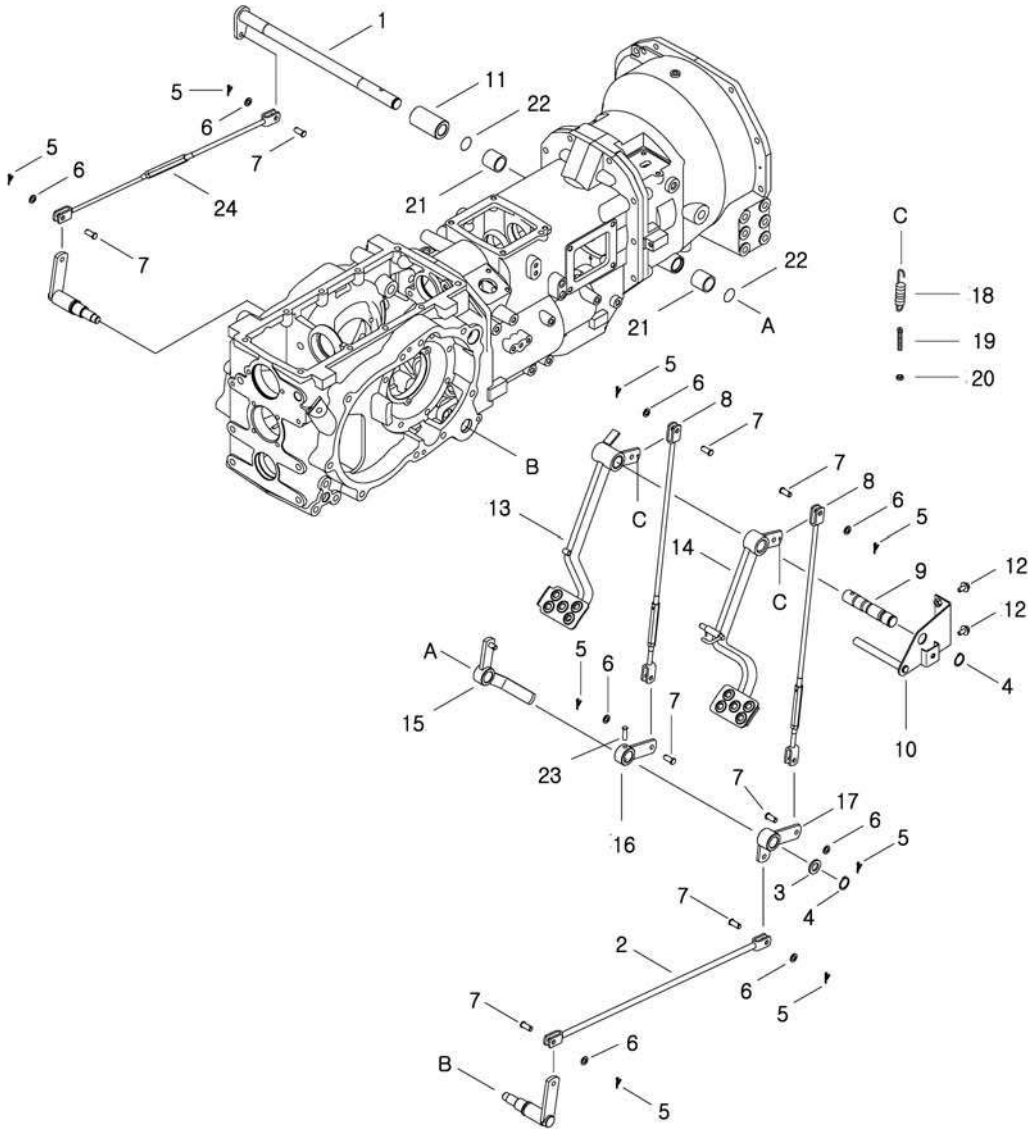
DO,MY,TLNH,LSTA,USNH,USCI

| 번호 NO. | 부품번호 PART NO. | 부품명 PART NAME | 사양 SPEC. | 수량 QTY | 유효일 Effective | 비고 REM. |
|-----------|------------------|--------------------------------------|------------------|-----------|------------------|------------|
| 1 | 40163727 | BRAKE ASSY-(RH)-G650 브레이크 조립체(우) | | 1 | 2007-02-15 | |
| 2 | 40163726 | BRAKE ASSY-(LH)-G650 브레이크 조립체 | | 1 | 2007-02-15 | |
| 3 | 40011957 | SPRING-TRG650 스프링 | D2.0XD14.0X25.0L | 6 | 2006-11-30 | |
| 4 | 40009462 | BALL-STEEL-TRG650 볼 | D12.7 | 16 | 2006-11-30 | |
| 5 | 40163730 | PLATE-CAM(RH)-TRG650 캠 플레이트(우) | | 1 | 2007-07-18 | |
| 6 | 40163729 | PLATE-CAM(LH)-TRG650 캠 플레이트(좌) | | 1 | 2007-07-18 | |
| 7 | 40011290 | PLATE-PRESSURE-TRG650 압력판 | 3.1T | 4 | 2006-11-30 | |
| 8 | 40163728 | DISK-PAPER-TRG650 페이퍼 디스크 | | 4 | 2007-08-09 | |
| 9 | 40011063 | LEVER-BRAKE(LH)-TRG650 브레이크 레버(좌) | | 1 | 2007-01-22 | |
| 10 | 40012253 | LEVER-BRAKE(RH)-TRG650 브레이크 레버(우) | | 1 | 2007-01-22 | |
| 11 | 40012618 | ARM-BRAKE INNER-TRG650 브레이크 내측 암 | | 2 | 2007-06-27 | |
| 12 | 40012919 | BUSHING-DU-A0677815 부싱 | #78 | 2 | 2006-11-30 | |
| 13 | 40029211 | O-RING-S801025010 오링 | D24.7XW3.5 | 2 | 2006-11-30 | |
| 14 | 40011884 | PLATE-TRG650 플레이트 | 3.2T | 2 | 2006-11-30 | |
| 15 | 40028947 | BOLT-HEX W/WS-S154102033 볼트 | M10XP1.25X20L | 2 | 2006-11-30 | |
| | | | | | | |
| | | | | | | |
| | | | | | | |
| | | | | | | |
| | | | | | | |
| | | | | | | |
| | | | | | | |
| | | | | | | |
| | | | | | | |

브레이크 페달 BRAKE PEDALS

G670S01-1

MEC or EZ-shift,DO,MY,TLNH,AG,LSTA,USNH,USCI



브레이크 페달 BRAKE PEDALS

G670S01-1

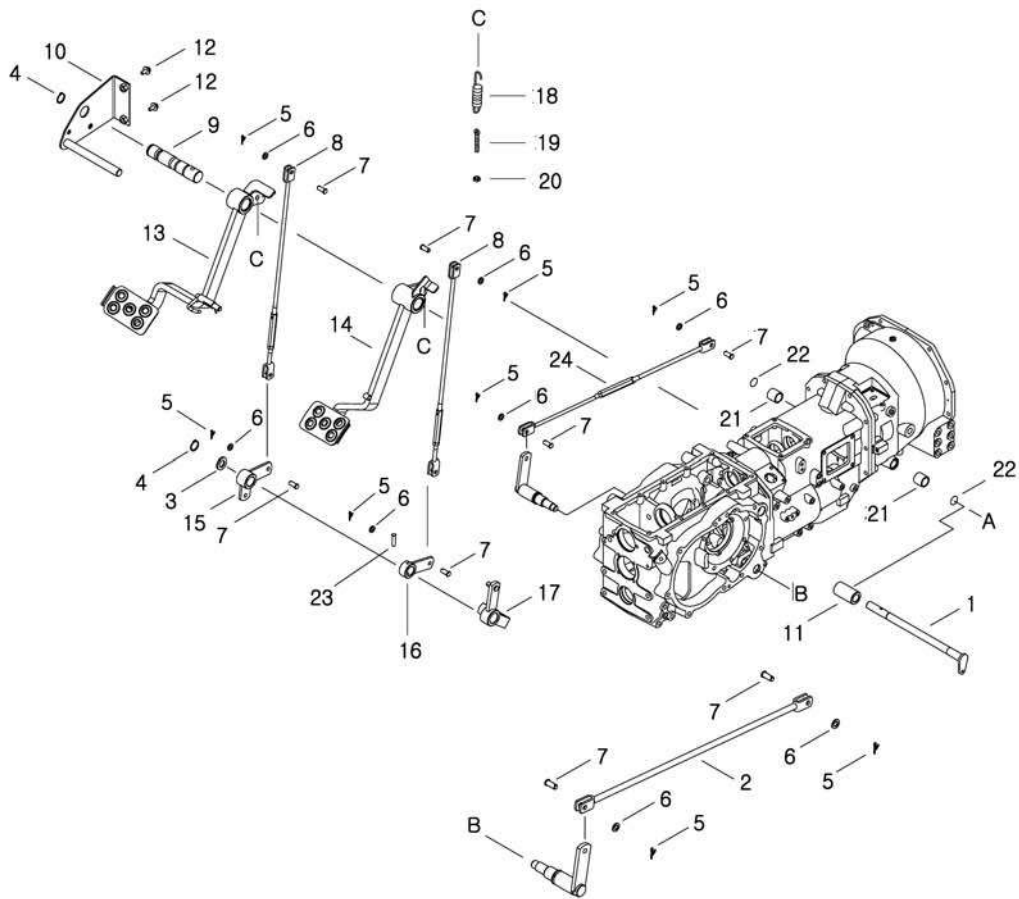
MEC or EZ-shift,DO,MY,TLNH,AG,LSTA,USNH,USCI

| 번호 NO. | 부품번호 PART NO. | 부품명 PART NAME | 사양 SPEC. | 수량 QTY | 유효일 Effective | 비고 REM. |
|-----------|------------------|----------------------------|-------------|---------------------|------------------|------------|
| 1 | 40011965 | SHAFT-BRAKE PEDAL-TRG670 | 브레이크 페달 축 | D25.0X469.0L | 1 | 2006-11-30 |
| 2 | 40011917 | ROD-BRAKE-TRG670 | 브레이크 로드 | 638.0L | 1 | 2006-11-30 |
| 3 | 40028184 | WASHER-PLN-S364240013 | 평와셔 | O.D44XI.D25X4T | 1 | 2006-11-30 |
| 4 | 40029271 | RING-SNAP-S810025001 | 스냅링 | D25 | 2 | 2006-11-30 |
| 5 | 40029121 | PIN-SPLIT-S441252013 | 분할핀 | D25X20L | 4 | 2006-11-30 |
| 6 | 40028171 | WASHER-PLN-S364100013 | 평와셔 | O.D21XI.D10.5X2T | 8 | 2006-11-30 |
| 7 | 40009617 | PIN-TRG670 | 핀 | OD14.0XID10.0X26.0L | 8 | 2006-11-30 |
| 8 | 40013058 | BRAKE-ROD ASSY-G670 | 브레이크 로드 조립체 | 604.0L | 2 | 2006-11-30 |
| 9 | 40009481 | SHAFT-BRAKE PEDAL-TRG670 | 브레이크 페달 축 | D26.0X138.5L | 1 | 2006-11-30 |
| 10 | 40011331 | STOPPER-BRAKE PEDAL-TRG670 | 브레이크 페달 스톱퍼 | | 1 | 2006-11-30 |
| 11 | 40010069 | SPACER-TRG670 | 스페이서 | OD45.0XID25.0X74.0L | 1 | 2006-11-30 |
| 12 | 40029006 | BOLT-HEX W/WS-S159082033 | 볼트 | M8XP1.25X20L | 2 | 2006-11-30 |
| 13 | 40010988 | PEDAL-BRAKE(LH)-TRG670 | 브레이크 페달(좌) | | 1 | 2006-11-30 |
| 14 | 40010987 | PEDAL-BRAKE(RH)-TRG670 | 브레이크 페달(우) | | 1 | 2006-11-30 |
| 15 | 40012056 | ARM-PARKING BRAKE-TRG670 | 주차 브레이크 암 | | 1 | 2006-11-30 |
| 16 | 40012055 | ARM-BRAKE(LH)-TRG670 | 브레이크 암(좌측) | | 1 | 2006-11-30 |
| 17 | 40012404 | ARM-BRAKE(RH)-TRG670 | 브레이크 암(우측) | | 1 | 2006-11-30 |
| 18 | 40011959 | SPRING-TRG260 | 스프링 | D2.3XD16X80L | 2 | 2006-11-30 |
| 19 | 40012132 | BOLT-ADJUSTER-TRG260 | 조정볼트 | OD8 | 2 | 2006-11-30 |
| 20 | 40012797 | NUT-LOCK-A0610274 | 고정 너트 | M8X1.25 | 2 | 2006-11-30 |
| 21 | 40009874 | BUSHING-DU-TRG970 | 부싱 | | 2 | 2006-11-30 |
| 22 | 40029211 | O-RING-S801025010 | 오링 | D24.7XW3.5 | 2 | 2006-11-30 |
| 23 | 40029179 | PIN-SPRING-S446084012 | 스프링 핀 | D8X40L | 1 | 2006-11-30 |
| 24 | 40013049 | BRAKE-ROD ASSY-G670 | 브레이크 로드 조립체 | | 1 | 2006-11-30 |
| | | | | | | |
| | | | | | | |
| | | | | | | |
| | | | | | | |
| | | | | | | |

브레이크 페달
BRAKE PEDALS

G670S01-2

HST,AG,LSTA,USNH,USCI



브레이크 페달 BRAKE PEDALS

G670S01-2

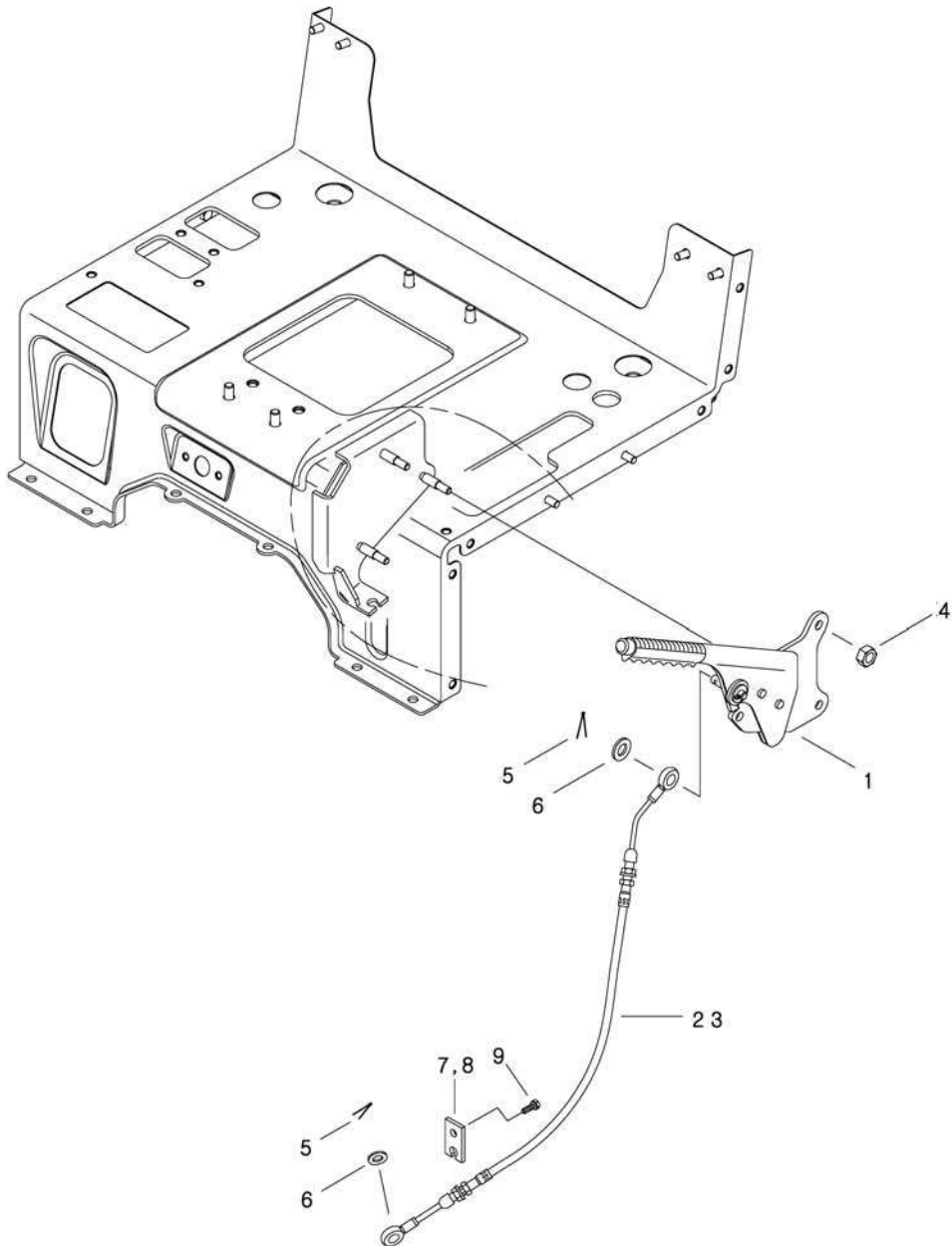
HST,AG,LSTA,USNH,USCI

| 번호 NO. | 부품번호 PART NO. | 부품명 PART NAME | 사양 SPEC. | 수량 QTY | 유효일 Effective | 비고 REM. |
|-----------|------------------|---|---------------------|-----------|------------------|------------|
| 1 | 40011965 | SHAFT-BRAKE PEDAL-TRG670 브레이크 페달 축 | D25.0X469.0L | 1 | 2006-11-30 | |
| 2 | 40011917 | ROD-BRAKE-TRG670 브레이크 로드 | 638.0L | 1 | 2006-11-30 | |
| 3 | 40028184 | WASHER-PLN-S364240013 평와셔 | O.D44XI.D25X4T | 1 | 2006-11-30 | |
| 4 | 40029271 | RING-SNAP-S810025001 스냅링 | D25 | 2 | 2006-11-30 | |
| 5 | 40029121 | PIN-SPLIT-S441252013 분할핀 | D25X20L | 4 | 2006-11-30 | |
| 6 | 40028171 | WASHER-PLN-S364100013 평와셔 | O.D21XI.D10.5X2T | 8 | 2006-11-30 | |
| 7 | 40009617 | PIN-TRG670 핀 | OD14.0XID10.0X26.0L | 8 | 2006-11-30 | |
| 8 | 40013058 | BRAKE-ROD ASSY-G670 브레이크 로드 조립체 | 604.0L | 2 | 2006-11-30 | |
| 9 | 40009481 | SHAFT-BRAKE PEDAL-TRG670 브레이크 페달 축 | D26.0X138.5L | 1 | 2006-11-30 | |
| 10 | 40011433 | STOPPER-CLUTCH PEDAL-TRG260 클러치 페달 스톱퍼 | | 1 | 2006-11-30 | |
| 11 | 40010069 | SPACER-TRG670 스페이서 | OD45.0XID25.0X74.0L | 1 | 2006-11-30 | |
| 12 | 40029006 | BOLT-HEX W/WS-S159082033 볼트 | M8XP1.25X20L | 2 | 2006-11-30 | |
| 13 | 40010986 | PEDAL-BRAKE(LH)(HST)-TRG670 브레이크 페달(좌) | | 1 | 2006-11-30 | |
| 14 | 40010989 | PEDAL-BRAKE(RH)(HST)-TRG670 브레이크 페달(우) | | 1 | 2006-11-30 | |
| 15 | 40012405 | ARM-BRAKE(LH)-TRG670 브레이크 암 | | 1 | 2006-11-30 | |
| 16 | 40012055 | ARM-BRAKE(LH)-TRG670 브레이크 암(좌측) | | 1 | 2006-11-30 | |
| 17 | 40012057 | ARM-PARKING BRAKE-TRG670 주차 브레이크 암 | | 1 | 2006-11-30 | |
| 18 | 40011959 | SPRING-TRG260 스프링 | D2.3XD16X80L | 2 | 2006-11-30 | |
| 19 | 40012132 | BOLT-ADJUSTER-TRG260 조정볼트 | OD8 | 2 | 2006-11-30 | |
| 20 | 40012797 | NUT-LOCK-A0610274 고정 너트 | M8X1.25 | 2 | 2006-11-30 | |
| 21 | 40009874 | BUSHING-DU-TRG970 부싱 | | 2 | 2006-11-30 | |
| 22 | 40029211 | O-RING-S801025010 오링 | D24.7XW3.5 | 2 | 2006-11-30 | |
| 23 | 40029179 | PIN-SPRING-S446084012 스프링 핀 | D8X40L | 1 | 2006-11-30 | |
| 24 | 40013049 | BRAKE-ROD ASSY-G670 브레이크 로드 조립체 | | 1 | 2006-11-30 | |
| | | | | | | |
| | | | | | | |
| | | | | | | |
| | | | | | | |

주차 브레이크 레버
PARKING BRAKE LEVER

G670S02-1

DO,MY,TLNH,AG,LSTA



주차 브레이크 레버 PARKING BRAKE LEVER

G670S02-1

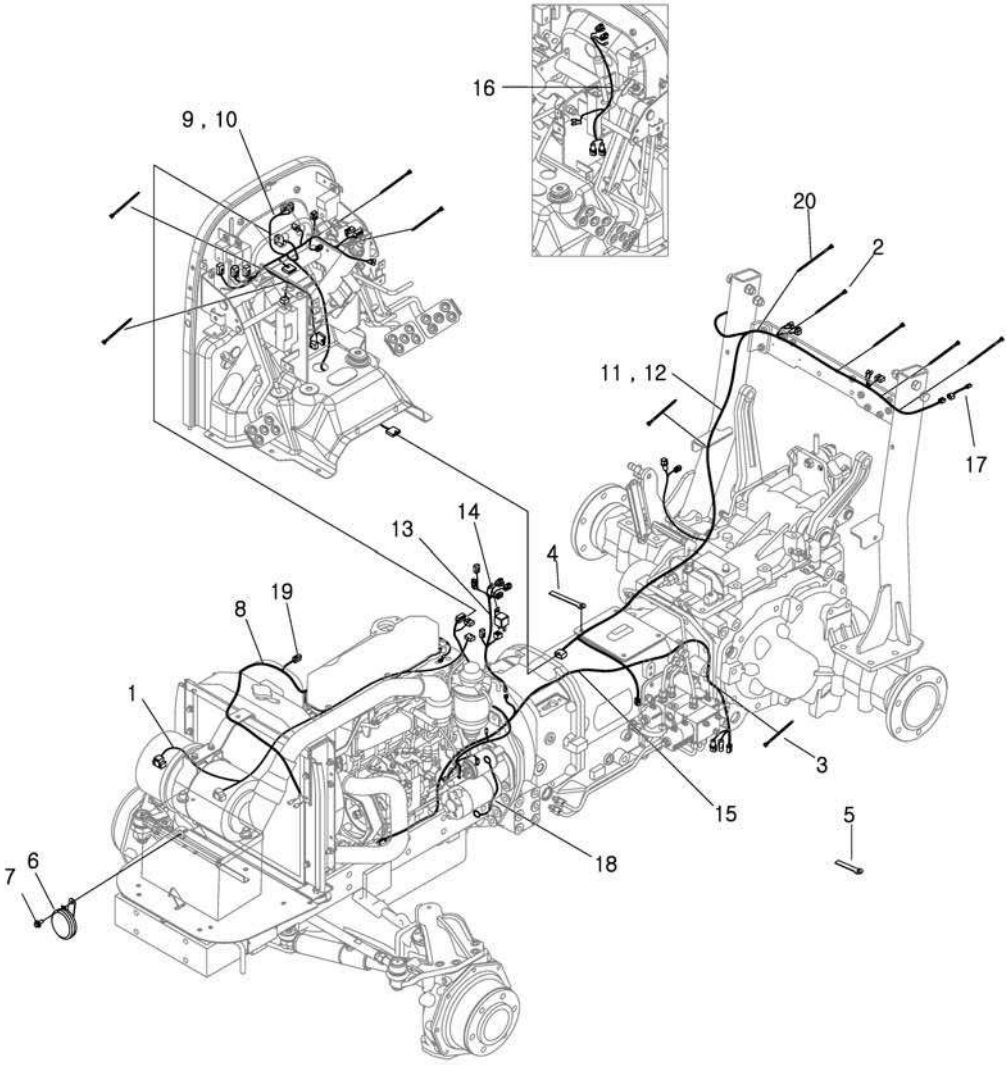
DO,MY,TLNH,AG,LSTA

| 번호 NO. | 부품번호 PART NO. | 부품명 PART NAME | 사양 SPEC. | 수량 QTY | 유효일 Effective | 비고 REM. |
|-----------|------------------|--|------------------|-----------|------------------|------------|
| 1 | 40229667 | BRAKE ASSY-PARKING-TRG670 주차브레이크 조립체 | | 1 | 2009-09-25 | |
| 2 | 40007878 | WIRE-PARKING BRAKE-TRG670 주차 브레이크 와이어 | 1190.0L | 1 | 2006-11-30 | MEC |
| 3 | 40007774 | WIRE-PARKING BRAKE-TRG670 주차 브레이크 와이어 | 711.0L | 1 | 2006-11-30 | HST |
| 4 | 40029075 | NUT-FLANGE-S345080013 플랜지 너트 | M8XP1.25 | 3 | 2006-11-30 | |
| 5 | 40029121 | PIN-SPLIT-S441252013 분할핀 | D25X20L | 2 | 2006-11-30 | |
| 6 | 40028171 | WASHER-PLN-S364100013 평와셔 | O.D21Xl.D10.5X2T | 2 | 2006-11-30 | |
| 7 | 40012332 | BRACKET-P/BRAKE WIRE-TRG670 주차 브레이크 와이어 | 4.5T | 1 | 2006-11-30 | MEC |
| 8 | 40011915 | BRACKET-P/BRAKE WIRE-TRG670 주차 브레이크 와이어 | 6.0T | 1 | 2006-11-30 | HST |
| 9 | 40028921 | BOLT-HEX W/WS-S153082033 볼트 | M8XP1.25X20L | 1 | 2006-11-30 | |
| | | | | | | |
| | | | | | | |
| | | | | | | |
| | | | | | | |
| | | | | | | |
| | | | | | | |
| | | | | | | |
| | | | | | | |
| | | | | | | |

전기 배선
ELECTRICAL WIRING

G730S01-2

39,41,43,45,47,48,50,53,60,MEC or HST



전기 배선 ELECTRICAL WIRING

G730S01-2

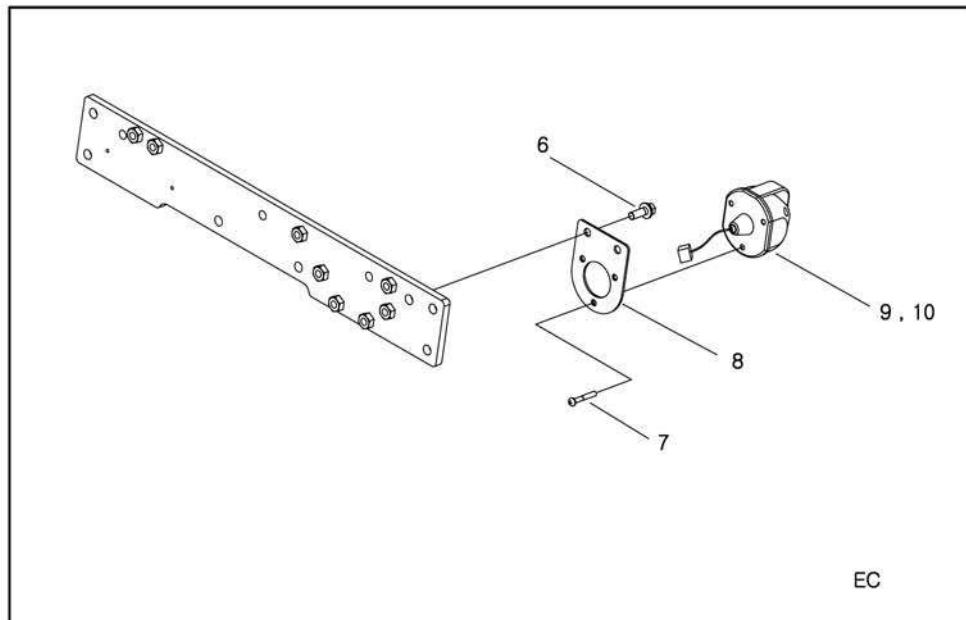
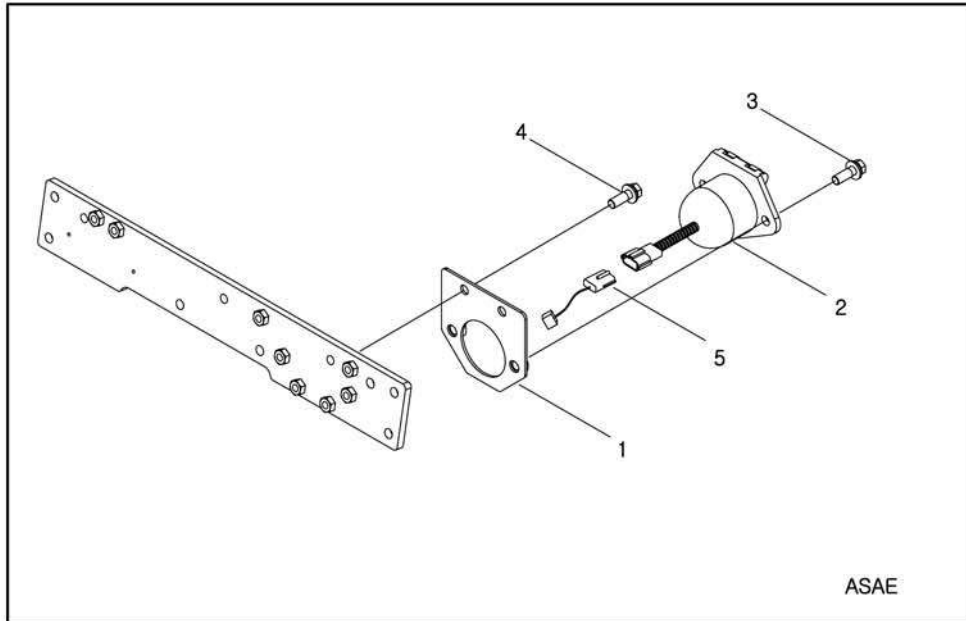
39,41,43,45,47,48,50,53,60,MEC or HST

| 번호 NO. | 부품번호 PART NO. | 부품명 PART NAME | 사양 SPEC. | 수량 QTY | 유효일 Effective | 비고 REM. |
|-----------|------------------|---------------------------------------|--------------|-----------|------------------|------------|
| 1 | 40007166 | HARNESS-HEAD LAMP-TRG730 전조등 배선 | | 1 | 2006-12-14 | |
| 2 | 40012891 | BAND-WIRE-A0640009 와이어 밴드 | 220LX7.5W | 5 | 2006-11-30 | |
| 3 | 40012938 | BAND-WIRE-A0640082 와이어 밴드 | 210LX5W | 3 | 2006-11-30 | |
| 4 | 40012733 | CLAMP-A0640103 클램프 | 10WX140L | 1 | 2006-11-30 | |
| 5 | 40012735 | CLAMP-A0640015 클램프 | 10WX95L | 4 | 2006-11-30 | |
| 6 | 40235731 | HORN-FLAT(WP)-TRG750 혼 | | 1 | 2009-12-30 | |
| 7 | 40029006 | BOLT-HEX W/WS-S159082033 볼트 | M8XP1.25X20L | 1 | 2006-11-30 | |
| 8 | 40235367 | HARNESS-ENGINE(S4Q)-TRG730 엔진 배선 | | 1 | 2009-12-30 | |
| 9 | 40248216 | HARNESS-MAIN(MEC)-TRG730 메인배선 | | 1 | 2010-09-30 | MEC |
| 10 | 40248073 | HARNESS-MAIN(HST)-TRG730 메인배선(HST) | | 1 | 2010-11-18 | HST |
| 11 | 40007102 | HARNESS-REAR(MEC)-TRG730 후방 배선 | | 1 | 2007-02-01 | |
| 12 | 40007103 | HARNESS-REAR(HST)-TRG730 후방 배선 | | 1 | 2007-02-01 | HST |
| 13 | 40200061 | HARNESS-QT RELAY-TRG730 배속턴 릴레이 배선 | | 1 | 2008-04-30 | Q/T |
| 14 | 40187657 | RELAY-Q/T SENSOR-TRG750 배속턴 센서 릴레이 | | 1 | 2008-05-09 | Q/T |
| 15 | 40200060 | HARNESS-QT SENSOR-TRG730 배속턴 센서 배선 | | 1 | 2008-04-30 | Q/T |
| 16 | 40036266 | HARNESS-EHD-TRG730 배선 | | 1 | 2006-11-30 | |
| 17 | 40007022 | HARNESS-LAMP(EXT)-TRG730 미등 연장 배선 | | 2 | 2007-02-01 | EC |
| 18 | 40007141 | HARNESS-EARTH-TRG730 접지 배선 | | 1 | 2006-11-30 | |
| 19 | 40186104 | FUSE-MAIN 50AMP-TRG730 메인 퓨즈 | | 1 | 2007-06-15 | |
| 20 | 40012875 | BAND-WIRE-A0640083 와이어 밴드 | | 2 | 2006-11-30 | |
| | | | | | | |
| | | | | | | |
| | | | | | | |
| | | | | | | |
| | | | | | | |

7극 커넥터 7 POLE CONNECTOR

G730S02-1

7-POLE CONNECTOR



7극 커넥터
7 POLE CONNECTOR

G730S02-1

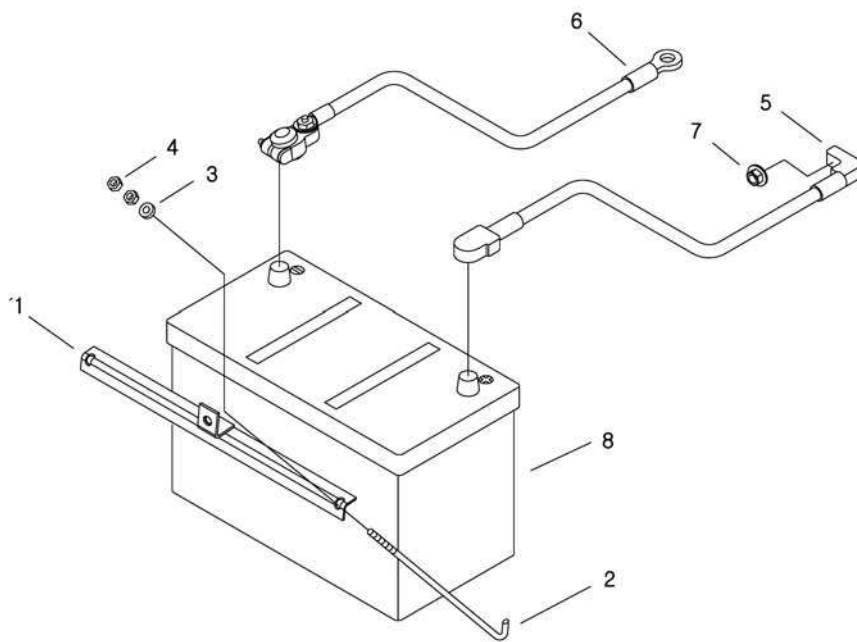
7-POLE CONNECTOR

| 번호 NO. | 부품번호 PART NO. | 부품명 PART NAME | 사양 SPEC. | 수량 QTY | 유효일 Effective | 비고 REM. |
|-----------|------------------|--|--------------|-----------|------------------|------------|
| 1 | 40012304 | BRACKET-7P(ASAE)-TRG750 7극 커넥터 브라켓 | 2.3T | 1 | 2006-11-30 | |
| 2 | 40007081 | CONNECTOR ASSY-7P(ASAE)-TRG730 7극 커넥터 조립체 | | 1 | 2006-11-30 | |
| 3 | 40028973 | BOLT-HEX W/WS-S155082533 볼트 | M8XP1.25X25L | 2 | 2006-11-30 | |
| 4 | 40028973 | BOLT-HEX W/WS-S155082533 볼트 | M8XP1.25X25L | 2 | 2006-11-30 | |
| 5 | 40007174 | HARNESS-7P(EXT)-TRG730 7극 커넥터 연장 배선 | | 1 | 2006-11-30 | MEC ONLY |
| 6 | 40028973 | BOLT-HEX W/WS-S155082533 볼트 | M8XP1.25X25L | 2 | 2006-11-30 | |
| 7 | 40029021 | SCREW-W/WS-S226503511 스크류 | M5X P0.8X35L | 3 | 2006-11-30 | |
| 8 | 40011845 | BRACKET-7P(CE)-TRG750 7극 커넥터 브라켓 | 2.3T | 1 | 2006-11-30 | |
| 9 | 20103027 | CONNECTOR ASSY-7P(CE)-TRG730 7극 커넥터 조립체 | ISO 1724 | 1 | 2007-04-11 | MEC |
| 10 | 20021501 | CONNECTOR ASSY-7P(CE)-TRG730 7극 커넥터 조립체 | | 1 | 2007-04-30 | HST |
| | | | | | | |
| | | | | | | |
| | | | | | | |
| | | | | | | |
| | | | | | | |
| | | | | | | |
| | | | | | | |
| | | | | | | |
| | | | | | | |
| | | | | | | |
| | | | | | | |

축전지
BATTERY

G740S01-2

80A,EXP



축전지 BATTERY

G740S01-2

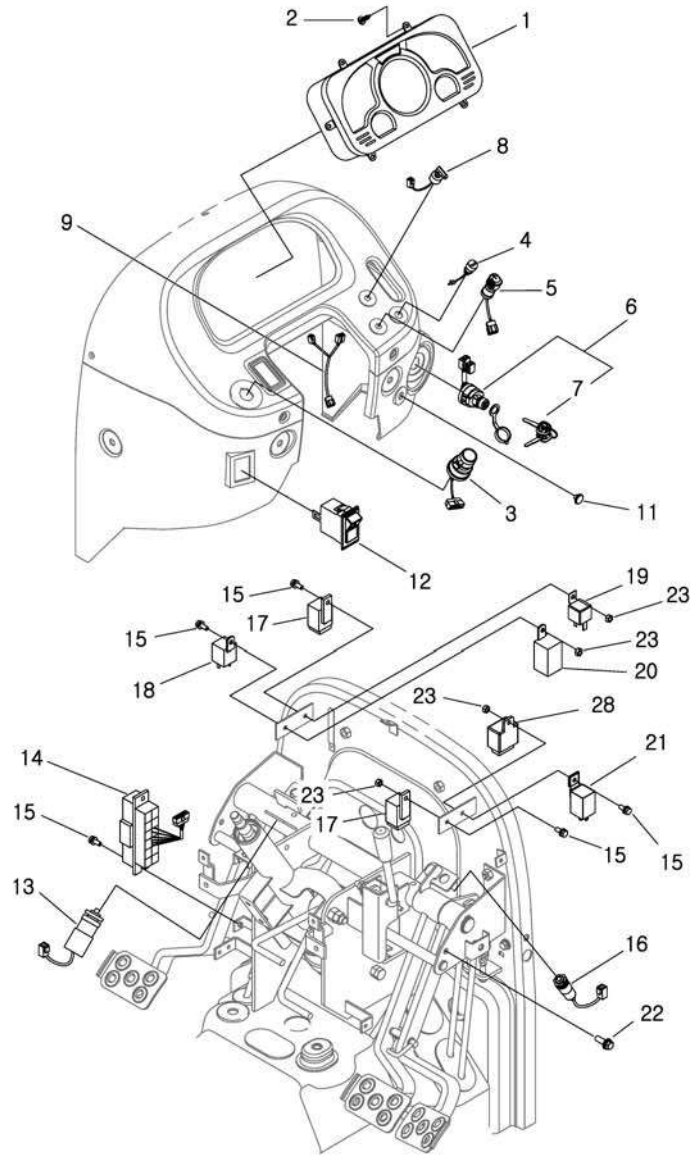
80A,EXP

| 번호 NO. | 부품번호 PART NO. | 부품명 PART NAME | 사양 SPEC. | 수량 QTY | 유효일 Effective | 비고 REM. |
|-----------|------------------|--|---------------------|-----------|------------------|------------|
| 1 | 40211914 | CLAMP-BATTERY-TRG740 밧데리 클램프 | | 1 | 2008-10-23 | |
| 2 | 40012535 | ROD-BATTERY CLAMP-TRG740 밧데리 클램프 로드 | D6 | 2 | 2006-11-30 | |
| 3 | 40029567 | WASHER-PLN-S363060013 평와셔 | O.D11.5X1.D6.4X1.6T | 2 | 2006-11-30 | |
| 4 | 40028763 | NUT-HEX 2 TY-S305060013 너트 | M6X1P | 4 | 2006-11-30 | |
| 5 | 40007158 | CABLE-BATTERY(+)-TRG740 밧데리 케이블(+) | 950L 30SQ | 1 | 2006-11-30 | |
| 6 | 40007155 | CABLE-BATTERY(-)-TRG740 밧데리 케이블(-) | 330L 30SQ | 1 | 2006-11-30 | |
| 7 | 40029075 | NUT-FLANGE-S345080013 플랜지 너트 | M8XP1.25 | 1 | 2006-11-30 | |
| 8 | 40007051 | BATTERY-MF-TRG740 밧데리 | | 1 | 2006-11-30 | |
| | | | | | | |
| | | | | | | |
| | | | | | | |
| | | | | | | |
| | | | | | | |
| | | | | | | |
| | | | | | | |
| | | | | | | |
| | | | | | | |

계기 패널 METER PANEL

G750S01-3

39,41,43,45,47,48,50,53,60,MEC,LD,MC,AG,LSTA



계기 판넬 METER PANEL

G750S01-3

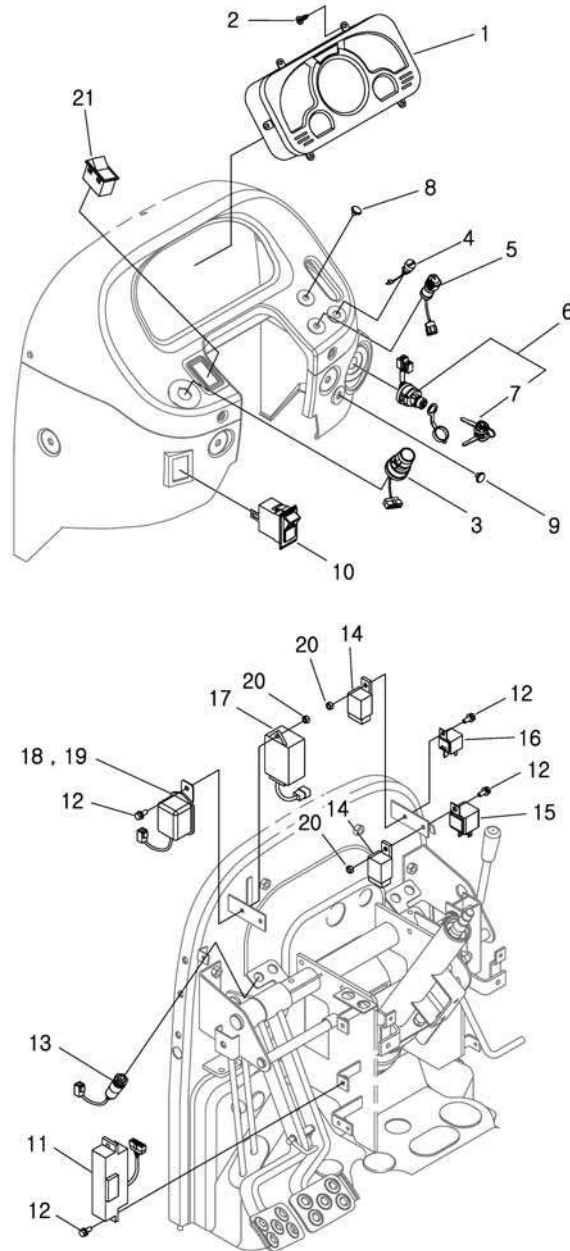
39,41,43,45,47,48,50,53,60,MEC,LD,MC,AG,LSTA

| 번호 NO. | 부품번호 PART NO. | 부품명 PART NAME | 사양 SPEC. | 수량 QTY | 유효일 Effective | 비고 REM. |
|-----------|------------------|---|-------------------|-----------|------------------|------------|
| 1 | 40007003 | PANEL-INSTRUMENT(S4Q)-TRG750 계기판 | DIGITAL S4Q | 1 | 2006-11-30 | |
| 2 | 40029025 | SCREW-TP/CRS-S237401611 스크류 | M4X P1.41X16L | 6 | 2006-11-30 | |
| 3 | 40007050 | SWITCH-COMBI-TRG750 콤비 스위치 | 3STEP/2STEP | 1 | 2006-11-30 | |
| 4 | 40007065 | SWITCH-HORN-TRG750 혼 스위치 | 12V/10A RETURN | 1 | 2006-11-30 | |
| 5 | 40185307 | SWITCH-PTO SELECT-TRG750 피티오 선택 스위치 | | 1 | 2007-10-07 | |
| 6 | 40007119 | SWITCH ASSY-KEY-TRG750 키 스위치 조립체 | 12V/30A/50A | 1 | 2006-11-30 | |
| 7 | 40012655 | KEY-START-TRG750 시동 키 | | 1 | 2006-11-30 | |
| 8 | 40188760 | SWITCH-PTO SELECTOR-TRG750 피티오 선택 스위치 | | 1 | 2007-09-13 | |
| 9 | 40188333 | HARNESS-PTO SWITCH(EXT)-TRG750 피티오 스위치 배선 | | 1 | 2007-09-13 | |
| 11 | 40007355 | CAP-RUBBER-TRG750 그로멧 | D12.5X4T | 1 | 2006-11-30 | |
| 12 | 40250731 | SWITCH-EMERGENCY-TRG750 비상스위치 | | 1 | 2010-12-03 | |
| 13 | 40007187 | SWITCH ASSY-START/PTO-TRG750 스위치(시동/피티오) | 12V/20A NO/NC | 1 | 2006-11-30 | |
| 14 | 40234923 | BOX ASSY-FUSE-TRG750 퓨즈 박스 조립체 | | 1 | 2009-12-21 | |
| 15 | 40028998 | BOLT-HEX W/WS-S159061633 볼트 | M6XP1X16L | 6 | 2006-11-30 | |
| 16 | 40012887 | SWITCH-A0740010 스위치 | 12V/5A | 1 | 2006-11-30 | |
| 17 | 40007175 | RELAY-START-TRG750 시동 릴레이 | 12V/20A NO | 2 | 2006-11-30 | |
| 18 | 40007122 | RELAY-ENGINE STOP-TRG750 엔진 정지 릴레이 | 12V/40A/30A NO/NC | 1 | 2007-05-14 | |
| 19 | 40007191 | RELAY-GLOW-TRG750 예열 릴레이 | 12V/70A NO | 1 | 2007-05-14 | |
| 20 | 40007096 | TIMER-GLOW-TRG750 예열 타이머 | 12V 10SEC | 1 | 2006-11-30 | |
| 21 | 40206102 | FLASHER UNIT-A TYPE-TRG750 방향지시 유닛 | | 1 | 2008-07-16 | |
| 22 | 40028973 | BOLT-HEX W/WS-S155082533 볼트 | M8XP1.25X25L | 1 | 2006-11-30 | |
| 23 | 40028763 | NUT-HEX 2 TY-S305060013 너트 | M6X1P | 4 | 2006-11-30 | |
| 28 | 40234130 | RELAY-HEAD LAMP-TRG750 헤드 램프 | | 1 | 2009-11-25 | |
| | | | | | | |
| | | | | | | |
| | | | | | | |
| | | | | | | |
| | | | | | | |

계기 판넬 METER PANEL

G750S01-6

39,41,43,45,47,48,50,53,60,HST,LD,MC,AG,LSTA



계기 판넬 METER PANEL

G750S01-6

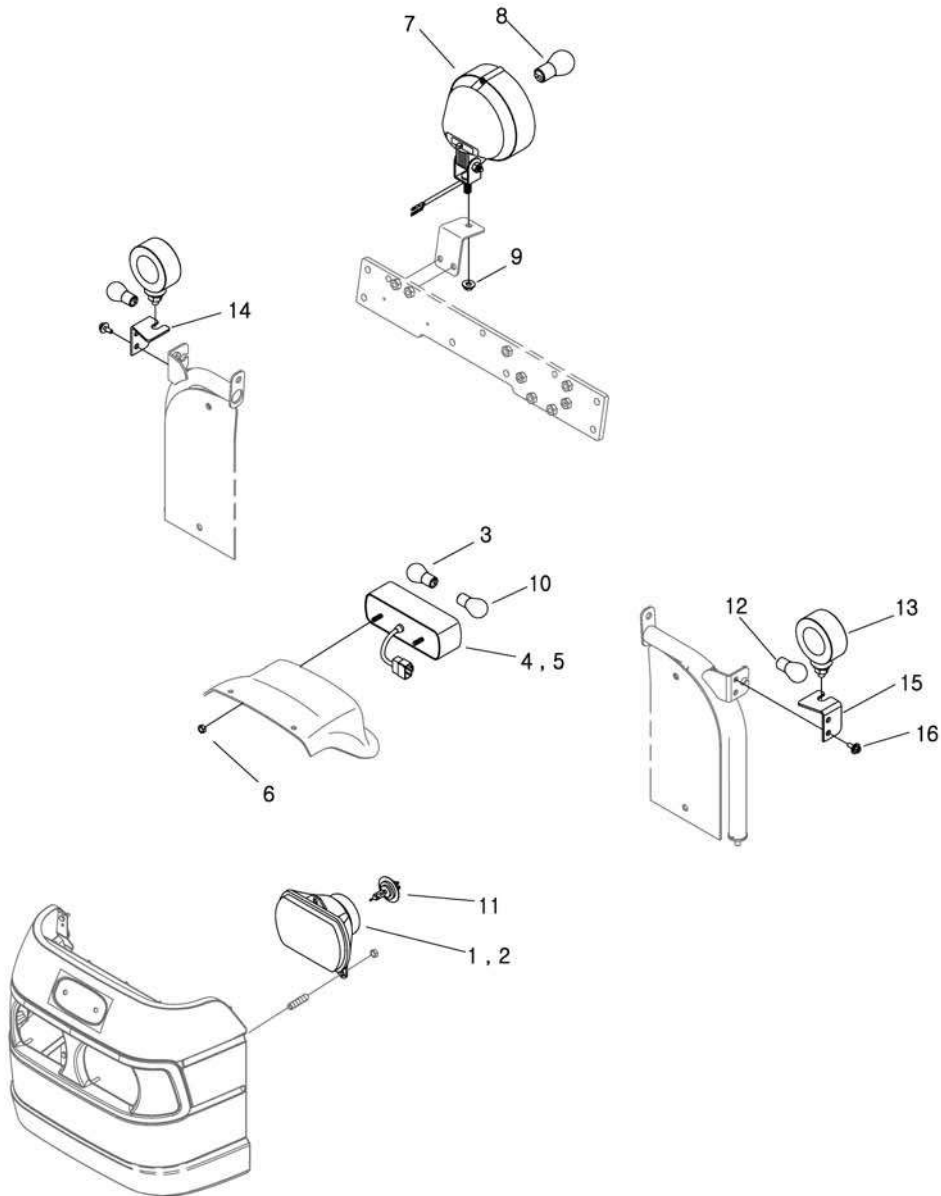
39,41,43,45,47,48,50,53,60,HST,LD,MC,AG,LSTA

| 번호 NO. | 부품번호 PART NO. | 부품명 PART NAME | 사양 SPEC. | 수량 QTY | 유효일 Effective | 비고 REM. |
|-----------|------------------|--|-------------------|-----------|------------------|------------|
| 1 | 40007003 | PANEL-INSTRUMENT(S4Q)-TRG750 계기판 | DIGITAL S4Q | 1 | 2006-11-30 | |
| 2 | 40029025 | SCREW-TP/CRS-S237401611 스크류 | M4X P1.41X16L | 6 | 2006-11-30 | |
| 3 | 40007050 | SWITCH-COMBI-TRG750 콤비 스위치 | 3STEP/2STEP | 1 | 2006-11-30 | |
| 4 | 40007065 | SWITCH-HORN-TRG750 혼 스위치 | 12V/10A RETURN | 1 | 2006-11-30 | |
| 5 | 40185307 | SWITCH-PTO SELECT-TRG750 피티오 선택 스위치 | | 1 | 2007-10-07 | |
| 6 | 40007119 | SWITCH ASSY-KEY-TRG750 키 스위치 조립체 | 12V/30A/50A | 1 | 2006-11-30 | |
| 7 | 40012655 | KEY-START-TRG750 시동 키 | | 1 | 2006-11-30 | |
| 8 | 40012843 | CAP-A0710062 캡 | OD9X2T | 1 | 2006-11-30 | |
| 9 | 40007355 | CAP-RUBBER-TRG750 그로멧 | D12.5X4T | 1 | 2006-11-30 | |
| 10 | 40250731 | SWITCH-EMERGENCY-TRG750 비상스위치 | | 1 | 2010-12-03 | |
| 11 | 40007039 | BOX ASSY-FUSE-TRG750 퓨즈 박스 조립체 | 10EA | 1 | 2006-11-30 | |
| 12 | 40028964 | BOLT-HEX W/WS-S155061633 볼트 | M6XP1X16L | 5 | 2006-11-30 | |
| 13 | 40012887 | SWITCH-A0740010 스위치 | 12V/5A | 2 | 2006-11-30 | |
| 14 | 40007175 | RELAY-START-TRG750 시동 릴레이 | 12V/20A NO | 2 | 2006-11-30 | |
| 15 | 40007122 | RELAY-ENGINE STOP-TRG750 엔진 정지 릴레이 | 12V/40A/30A NO/NC | 1 | 2007-05-14 | |
| 16 | 40007191 | RELAY-GLOW-TRG750 예열 릴레이 | 12V/70A NO | 1 | 2007-05-14 | |
| 17 | 40007025 | RELAY-HST-TRG750 HST 릴레이 | 12V/3A | 1 | 2006-11-30 | |
| 18 | 40007043 | FLASHER UNIT-(CE)-TRG750 방향지시 유닛 | 12V/110W | 1 | 2006-11-30 | |
| 19 | 40007012 | FLASHER UNIT-(ASAE)-TRG750 방향지시 유닛 | 12V/110W | 1 | 2006-11-30 | ASAE |
| 20 | 40028763 | NUT-HEX 2 TY-S305060013 너트 | M6X1P | 3 | 2006-11-30 | |
| 21 | 40050179 | SWITCH-CRUISE-TRG750 크루즈 스위치 | | 1 | 2006-11-30 | |
| | | | | | | |
| | | | | | | |
| | | | | | | |
| | | | | | | |
| | | | | | | |

램프 LAMP

G760S01-5

M,C-LOOK,USMC,USLD,EX



램프 LAMP

G760S01-5

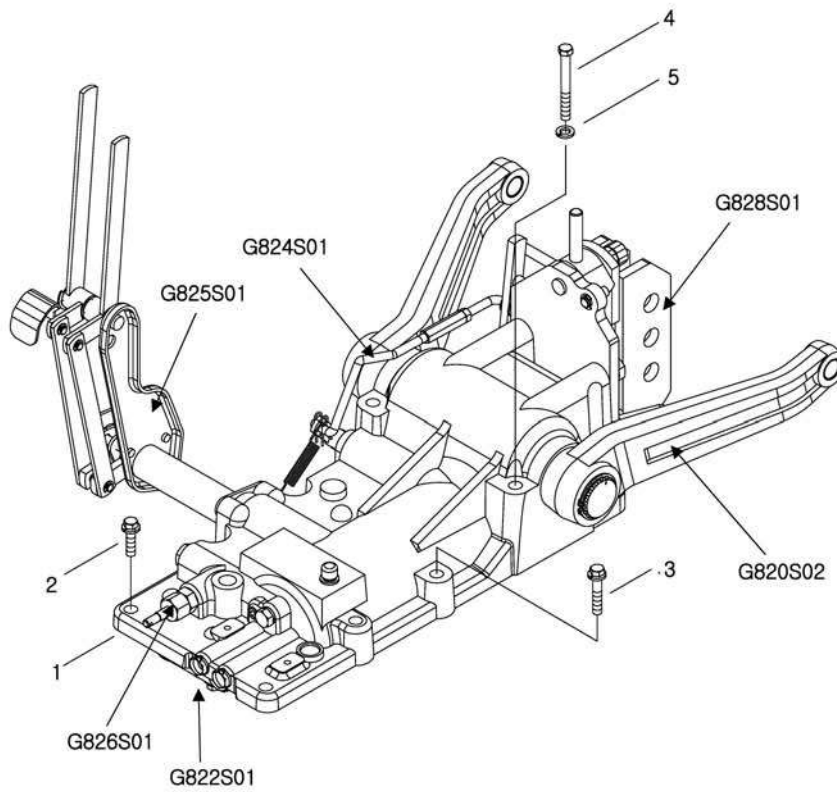
M,C-LOOK,USMC,USLD,EX

| 번호 NO. | 부품번호 PART NO. | 부품명 PART NAME | 사양 SPEC. | 수량 QTY | 유효일 Effective | 비고 REM. |
|-----------|------------------|--|-------------------|-----------|------------------|------------|
| 1 | 40215236 | LAMP ASSY-HEAD(LHD)-TRG760 전조등 조립체 | | 2 | 2009-01-31 | RH TRAFFIC |
| 2 | 40215237 | LAMP ASSY-HEAD(RHD)-TRG760 전조등 조립체 | | 2 | 2009-01-31 | LH TRAFFIC |
| 3 | 40007202 | BULB-21W/5W-TRG760 전구 | 12V/21W/5W | 2 | 2006-11-30 | |
| 4 | 40007023 | LAMP ASSY-REAR COMBI(RH)-TRG760 후방 우측 조합등 | 12V/21W/5W 12V/8W | 1 | 2006-11-30 | |
| 5 | 40007067 | LAMP ASSY-REAR COMBI(LH)-TRG760 후방 좌측 조합등 | 12V/21W/5W 12V/8W | 1 | 2006-11-30 | |
| 6 | 40028763 | NUT-HEX 2 TY-S305060013 너트 | M6X1P | 4 | 2006-11-30 | |
| 7 | 40006999 | LAMP ASSY-WORK-TRG760 작업등 조립체 | 12V/23W | 1 | 2006-11-30 | |
| 8 | 40007203 | BULB-23W-TRG760 전구 | 12V/23W | 1 | 2006-11-30 | |
| 9 | 40029040 | NUT-HEX SMALL-S313080013 너트 | M8XP1.25 | 1 | 2006-11-30 | |
| 10 | 40152755 | BULB-SIGNALLAMP-A1760042 전구 | 12V/8W | 2 | 2006-12-13 | |
| 11 | 40059365 | BULB-A1760048 전구 | 12V,40-45W | 2 | 2006-11-30 | |
| 12 | 40007202 | BULB-21W/5W-TRG760 전구 | 12V/21W/5W | 4 | 2006-11-30 | |
| 13 | 40007153 | LAMP ASSY-TURN SIGNAL-TRG760 방향 지시등 | 12V/21W/5W | 2 | 2006-11-30 | |
| 14 | 40188962 | BRACKET-TURN SIGNAL(RH)-TRG760 방향지시등 브라켓 | | 1 | 2007-09-10 | |
| 15 | 40188963 | BRACKET-TURN SIGNAL(LH)-TRG760 방향지시등 브라켓 | | 1 | 2007-09-10 | |
| 16 | 40028997 | BOLT-HEX W/WS-S159061613 볼트 | M6XP1X16L | 4 | 2006-11-30 | |
| | | | | | | |
| | | | | | | |
| | | | | | | |
| | | | | | | |
| | | | | | | |
| | | | | | | |
| | | | | | | |
| | | | | | | |

유압하우징 조립체
HYDRAULIC HOUSING ASSY

G820S01-1

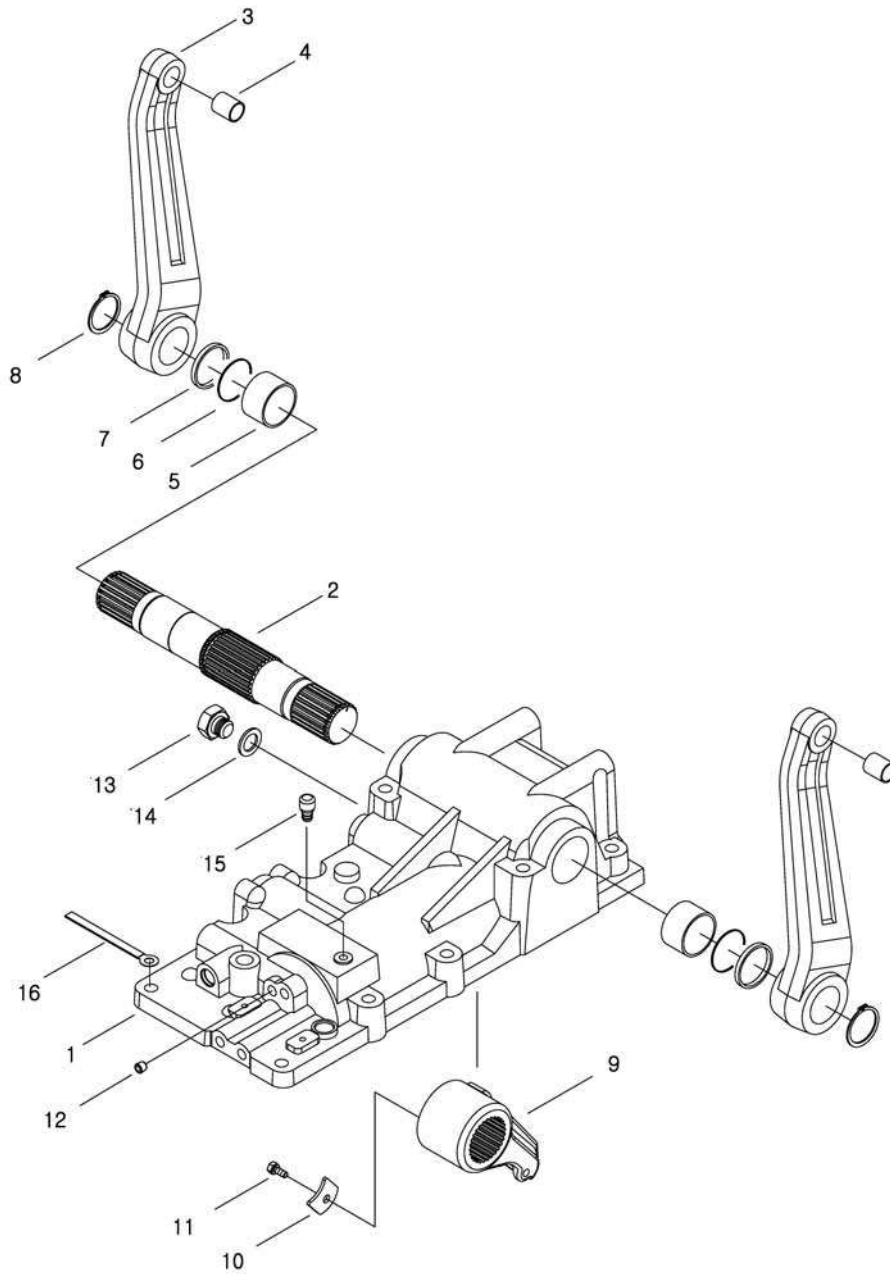
NO-LEVEL,W/DRAFT



유압하우징
HYDRAULIC HOUSING

G820S02-1

NO-LEVEL,W/DRAFT or DRAFT DEALER OPT,USNH,USCI



유압하우징 HYDRAULIC HOUSING

G820S02-1

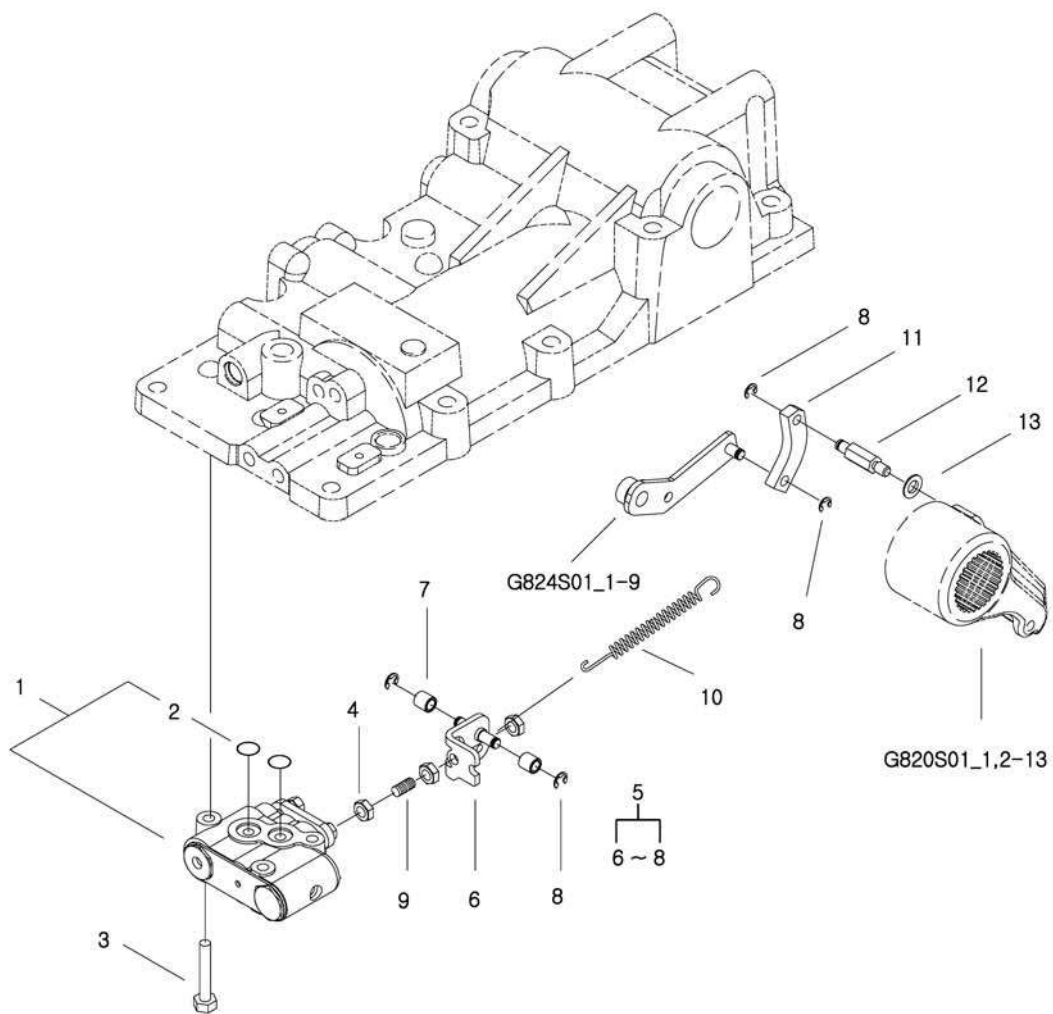
NO-LEVEL,W/DRAFT or DRAFT DEALER OPT,USNH,USCI

| 번호 NO. | 부품번호 PART NO. | 부품명 PART NAME | 사양 SPEC. | 수량 QTY | 유효일 Effective | 비고 REM. |
|-----------|------------------|----------------------------------|---------------------|-----------|------------------|------------|
| 1 | 40010361 | HOUSING-HYDRAULIC-TRG820 유압 하우징 | | 1 | 2006-11-30 | |
| 2 | 40008963 | SHAFT-HYD/LIFT-TRG821 유압 승강 축 | 303L | 1 | 2006-11-30 | |
| 3 | 40009177 | ARM-LIFT-TRG821 리프트 암 | | 2 | 2006-11-30 | |
| 4 | 40009651 | BUSHING-LIFT ARM-TRG821 부상 | OD22.0XID19.0X25.0L | 2 | 2006-11-30 | |
| 5 | 40009718 | BUSHING-HYD/LIFT SHAFT-TRG821 부상 | OD55.0XID45.0X30.0L | 2 | 2006-11-30 | |
| 6 | 40029223 | O-RING-S802045010 오링 | D44.4XW3.1 | 2 | 2006-11-30 | |
| 7 | 40008343 | COLLOR-TRG822 칼라 | OD50XID45X14T | 2 | 2006-11-30 | |
| 8 | 40029278 | RING-SNAP-S810042001 스냅링 | D42 | 2 | 2006-11-30 | |
| 9 | 40009179 | ARM-POWER-TRG821 파워 암 | | 1 | 2006-11-30 | |
| 10 | 40011870 | PLATE-LOCK-TRG826 고정판 | 3.2T | 1 | 2006-11-30 | |
| 11 | 40028919 | BOLT-HEX W/WS-S153081633 볼트 | M8XP1.25X16L | 1 | 2006-11-30 | |
| 12 | 40012845 | PLUG-TAPER-A0610168 테이퍼 플러그 | PT1/4 | 1 | 2006-11-30 | |
| 13 | 40009526 | PLUG-TRG823 플러그 | M12X1.75X12L | 1 | 2006-11-30 | |
| 14 | 40012552 | SEAL-COPPER-TRG823 동와셔 | OD19XID12.2X1.5T | 1 | 2006-11-30 | |
| 15 | 40009792 | PLUG-AIR BENT-TRG250 공기빼기플러그 | OD9.5X7.5L | 1 | 2006-11-30 | |
| 16 | 40012733 | CLAMP-A0640103 클램프 | 10WX140L | 1 | 2006-11-30 | |
| | | | | | | |
| | | | | | | |
| | | | | | | |
| | | | | | | |
| | | | | | | |
| | | | | | | |
| | | | | | | |
| | | | | | | |

리프트 제어밸브 및 링크 LIFT CONTROL VALVE & LINK

G822S01-1

W/DRAFT or DRAFT DEALER OPT,USNH,USCI



리프트 제어밸브 및 링크 LIFT CONTROL VALVE & LINK

G822S01-1

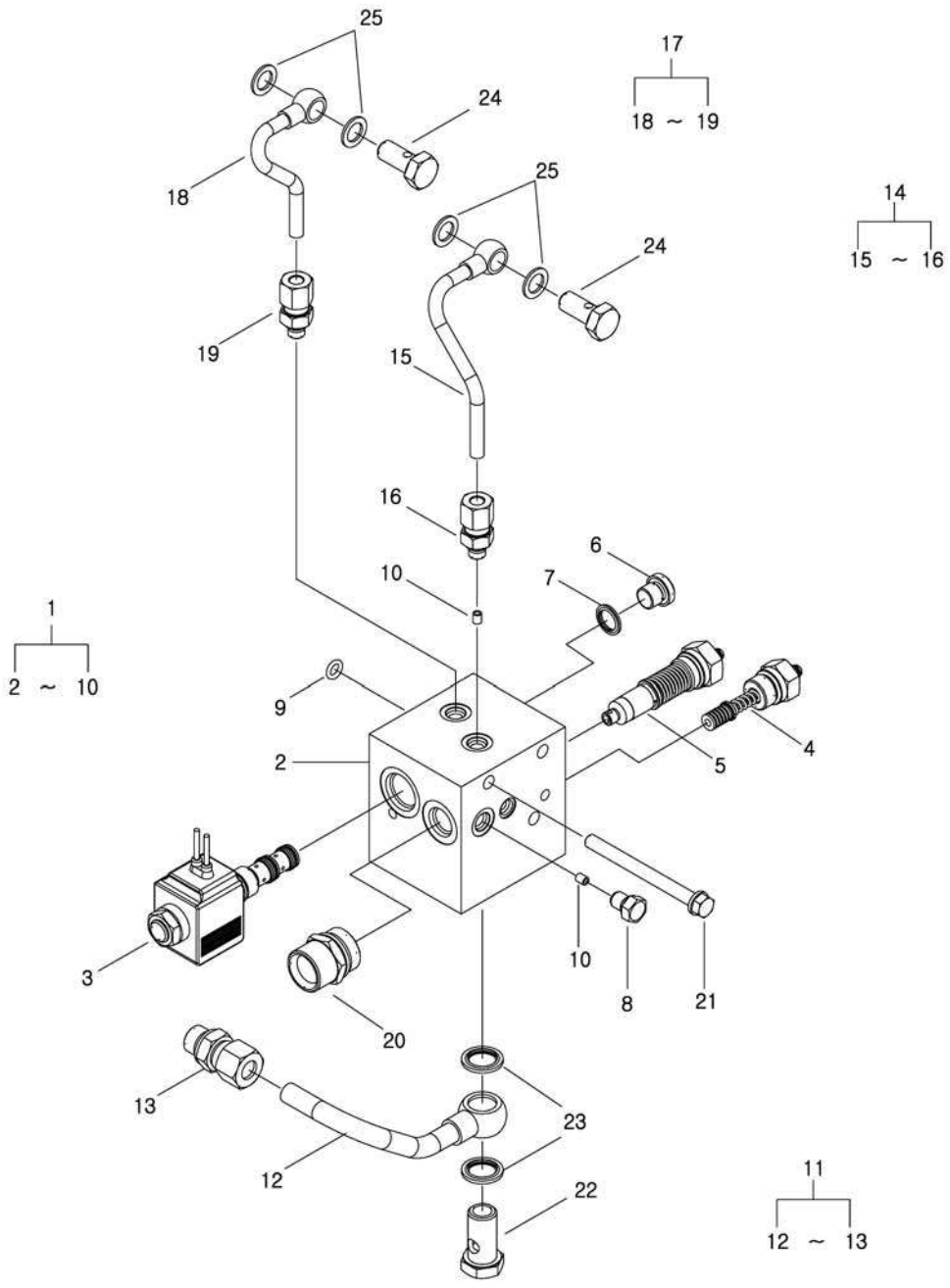
W/DRAFT or DRAFT DEALER OPT,USNH,USCI

| 번호 NO. | 부품번호 PART NO. | 부품명 PART NAME | 사양 SPEC. | 수량 QTY | 유효일 Effective | 비고 REM. |
|-----------|------------------|--|--------------------|-----------|------------------|------------|
| 1 | 40250285 | VALVE-CONTROL-TRG822 컨트롤 밸브 | | 1 | | |
| 2 | 40029205 | O-RING-S801016020 오링 | D15.8XW2.4 | 2 | 2006-11-30 | |
| 3 | 40028928 | BOLT-HEX W/WS-S153085033 볼트 | M8XP1.25X50L | 3 | 2006-11-30 | |
| 4 | 40029041 | NUT-HEX SMALL-S313080043 너트 | M8XP1.25 | 3 | 2006-11-30 | |
| 5 | 40008109 | CLEVIS ASSY-G822 클레비스 조립체 | | 1 | 2006-11-30 | |
| 6 | * | CLEVIS-TRG822 클레비스 | | 1 | 2006-11-30 | |
| 7 | 40010196 | ROLLER-TRG822 롤러 | OD12.0XID8.0X12.5L | 2 | 2006-11-30 | |
| 8 | 40029314 | RING-SNAP-S814006003 스냅링 | D6 | 4 | 2006-11-30 | |
| 9 | 40028584 | SCREW-SET SOC-S202084012 스크류 | M8X1.25PX40L | 1 | 2006-11-30 | |
| 10 | 40011934 | SPRING-TRG822 스프링 | D1.2XD7.5X92L | 1 | 2006-11-30 | |
| 11 | 40012348 | LINK-E-TRG822 링크 | 9.0T | 1 | 2006-11-30 | |
| 12 | 40009491 | PIN-FEEDBACK LINK-TRG824 피드백 링크 핀 | H12X50.5L | 1 | 2006-11-30 | |
| 13 | 40029546 | WASHER-SPR-S361080013 스프링 와셔 | O.D15.4XI.D8.2X2T | 1 | 2006-11-30 | |
| | | | | | | |
| | | | | | | |
| | | | | | | |
| | | | | | | |
| | | | | | | |
| | | | | | | |
| | | | | | | |
| | | | | | | |
| | | | | | | |

TM 제어밸브 TM CONTROL VALVE

G822S02-1

MEC,INDP,EXP



TM 제어밸브 TM CONTROL VALVE

G822S02-1

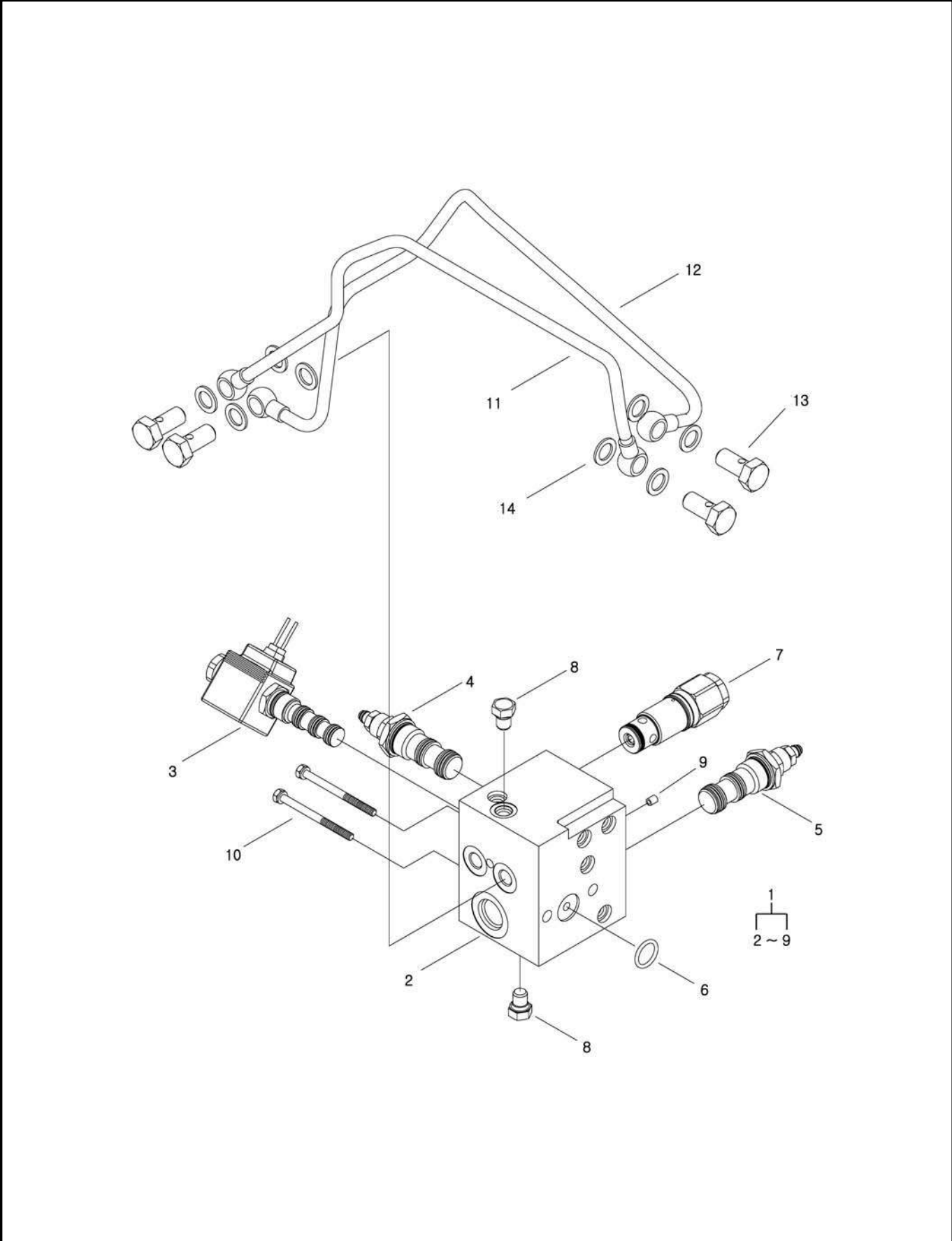
MEC,INDP,EXP

| 번호 NO. | 부품번호 PART NO. | 부품명 PART NAME | 사양 SPEC. | 수량 QTY | 유효일 Effective | 비고 REM. |
|-----------|------------------|-----------------------------|-------------|-----------|------------------|------------------|
| 1 | 40226515 | VALVE ASSY-PTO W/SEQ-G822 | PTO밸브 | 1 | 2009-08-21 | |
| 2 | 40196332 | BLOCK-PTO+W/SEQ-TRG822 | PTO 밸브블럭 | 1 | 2009-08-21 | |
| 3 | 40196336 | VALVE-SOL-EDH044/32-TRG822 | 솔레노이드 밸브 | 1 | 2008-01-30 | |
| 4 | 40196334 | KIT-SEQ VALVE-G822 | 시퀀스밸브 키트 | 1 | 2008-01-30 | |
| 5 | 40196337 | KIT-P/C VALVE-G822 | 압력콘트롤밸브 키트 | 1 | 2008-01-30 | |
| 6 | 40227375 | PLUG-PF1/4-TRG822 | 플러그 | 1 | 2009-08-21 | |
| 7 | 40196394 | SEAL-BONDED-TRG823 | 본디드 씬 | 1 | 2008-01-30 | |
| 8 | 40007554 | PLUG-CLUTCH ROD-TRG822 | 클러치 플러그 | 1 | 2006-11-30 | |
| 9 | 40029196 | O-RING-S801010A10 | 오링 | 1 | 2006-11-30 | D9.8XW2.4 |
| 10 | 40007973 | ORIFICE-TRG822 | 오리피스 | 2 | 2006-11-30 | |
| 11 | 40198512 | PIPE ASSY-PTO DRAIN-G823 | 피티오 드레인 파이프 | 1 | 2008-04-15 | |
| 12 | 40198513 | PIPE-PTO DRAIN-TRG823 | 피티오 드레인 파이프 | 1 | 2008-03-04 | |
| 13 | 40009978 | JOINT-TRG630 | 조인트 | 1 | 2006-11-30 | OD12XPF3/8 |
| 14 | 40192406 | PIPE ASSY-PTO LUB-G823 | 피티오 윤활 파이프 | 1 | 2008-01-30 | |
| 15 | 40192407 | PIPE-PTO LUBRICATION-TRG823 | 피티오 윤활 파이프 | 1 | 2008-01-30 | |
| 16 | 40010142 | JOINT-TRG823 | 조인트 | 1 | 2006-11-30 | PF1/8 |
| 17 | 40192403 | PIPE ASSY-PTO CLUTCH-G823 | 피티오 클러치 파이프 | 1 | 2008-01-30 | |
| 18 | 40192404 | PIPE-PTO CLUTCH-TRG823 | 피티오 클러치 파이프 | 1 | 2008-01-30 | |
| 19 | 40010142 | JOINT-TRG823 | 조인트 | 1 | 2006-11-30 | PF1/8 |
| 20 | 40010152 | JOINT-HOFCM-0303G-TRG630 | 조인트 | 1 | 2006-11-30 | PF3/8-PF3/8 |
| 21 | 40028934 | BOLT-HEX W/WS-S153089033 | 볼트 | 3 | 2006-11-30 | M8XP1.25X90L |
| 22 | 40010321 | BOLT-UNION-TRG630 | 유니온 볼트 | 1 | 2006-11-30 | OD22XPF3/8 |
| 23 | 40012415 | SEAL-BONDED-TRG823 | 본디드 씬 | 2 | 2009-08-31 | OD16.8X1.5T |
| 24 | 40009919 | BOLT-UNION-TRG823 | 아이볼트 | 2 | 2006-11-30 | M12X1.75X22L |
| 25 | 40012552 | SEAL-COPPER-TRG823 | 동압셔 | 4 | 2006-11-30 | OD19XID12.2X1.5T |
| | | | | | | |
| | | | | | | |
| | | | | | | |
| | | | | | | |

TM 제어밸브
TM CONTROL VALVE

G822S02-6

HST,INDP



TM 제어밸브 TM CONTROL VALVE

G822S02-6

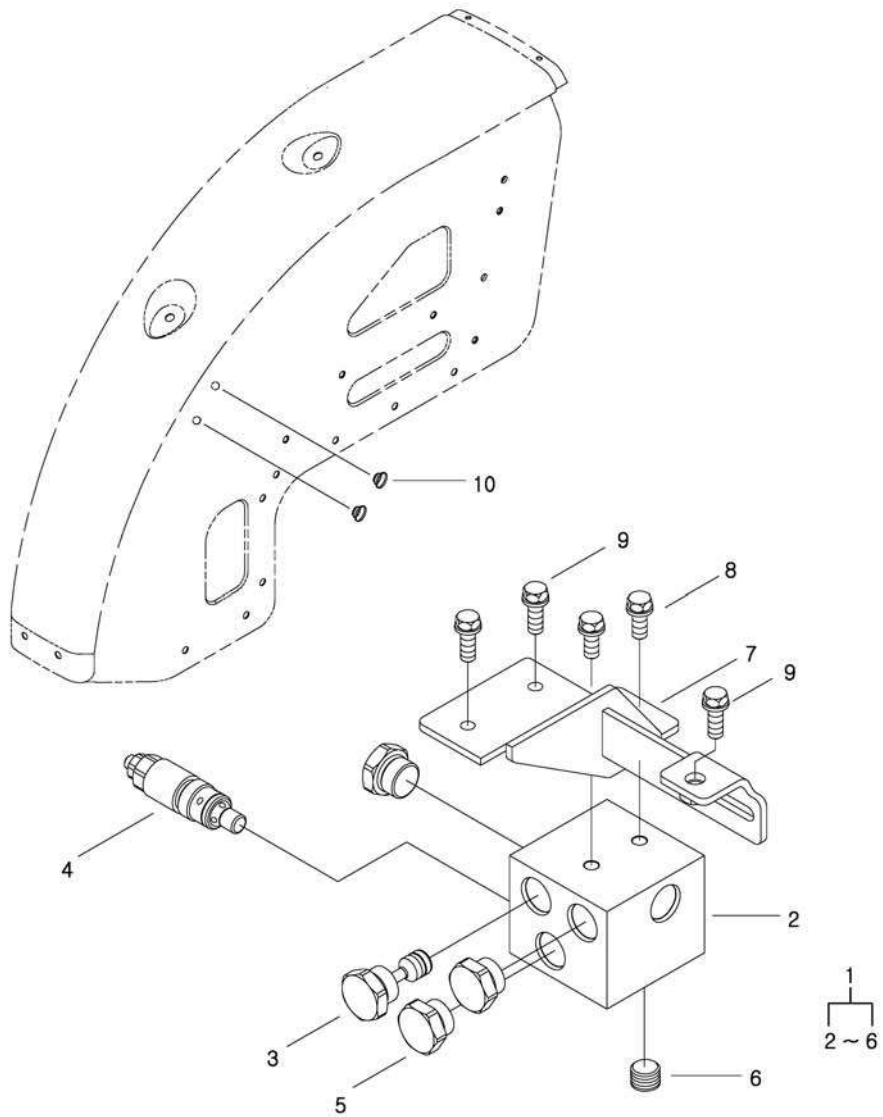
HST,INDP

| 번호 NO. | 부품번호 PART NO. | 부품명 PART NAME | 사양 SPEC. | 수량 QTY | 유효일 Effective | 비고 REM. |
|-----------|------------------|---|------------------|-----------|------------------|------------|
| 1 | 20100405 | VALVE ASSY-PTO-TRG822 피티오밸브 조립체 | | 1 | 2007-02-26 | |
| 2 | 40150459 | BLOCK-PTO VALVE-TRG822 피티오 밸브 블록 | | 1 | 2007-02-26 | |
| 3 | 40007701 | VALVE-SOLENOID-TRG822 방향 전환 밸브 | EDH04/42-05-12C | 1 | 2006-11-30 | |
| 4 | 40007706 | VALVE-REDUCING-TRG822 감압 밸브 | PPRC06/EN-1-100 | 1 | 2006-11-30 | |
| 5 | 40007666 | VALVE-SEQUENCE-TRG822 시퀀스밸브 | PPSC06/EN-1-00 | 1 | 2006-11-30 | |
| 6 | 40029204 | O-RING-S801016010 오링 | D15.8XW2.4 | 1 | 2006-11-30 | |
| 7 | 40200706 | VALVE-PRS/CONTROL-TRG822 압력콘트롤밸브 | | 1 | 2008-05-08 | |
| 8 | 40007554 | PLUG-CLUTCH ROD-TRG822 클러치 플러그 | | 2 | 2006-11-30 | |
| 9 | 40007973 | ORIFICE-TRG822 오리피스 | | 1 | 2006-11-30 | |
| 10 | 40028934 | BOLT-HEX W/WS-S153089033 볼트 | M8XP1.25X90L | 2 | 2006-11-30 | |
| 11 | 40012431 | PIPE-PTO CLUTCH(HST)-TRG823 피티오 클러치 파이프 | OD8X0.8T | 1 | 2006-11-30 | |
| 12 | 40011566 | PIPE-PTO LUB(HST)-TRG823 피티오 윤활 파이프 | OD8X0.8T | 1 | 2006-11-30 | |
| 13 | 40009919 | BOLT-UNION-TRG823 아이볼트 | M12X1.75X22L | 4 | 2006-11-30 | |
| 14 | 40012552 | SEAL-COPPER-TRG823 동와셔 | OD19XID12.2X1.5T | 8 | 2006-11-30 | |
| | | | | | | |
| | | | | | | |
| | | | | | | |
| | | | | | | |
| | | | | | | |
| | | | | | | |
| | | | | | | |
| | | | | | | |
| | | | | | | |

유압인출 및 로더밸브
FRONT OUTLET & LOADER VALVE

G822S03-1

F/OUTLET



유압인출 및 로더밸브 FRONT OUTLET & LOADER VALVE

G822S03-1

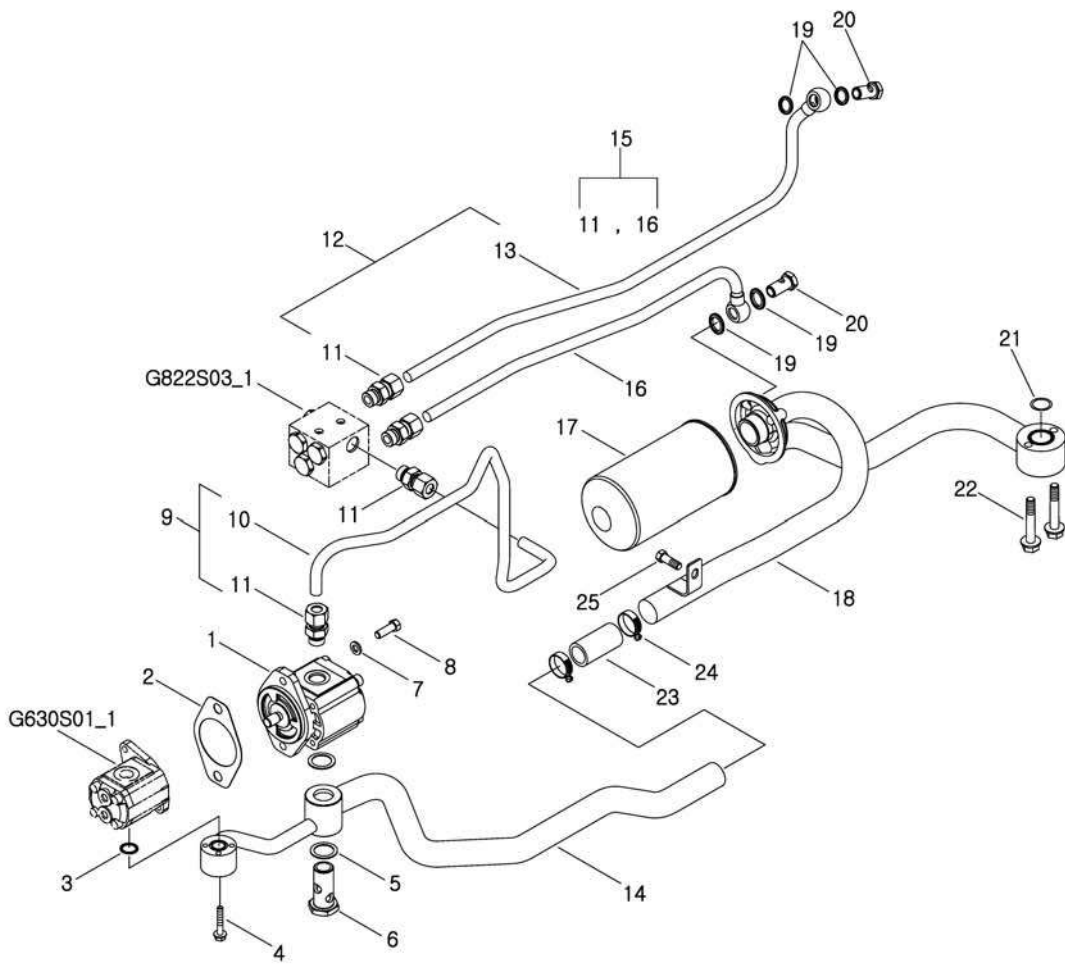
F/OUTLET

| 번호 NO. | 부품번호 PART NO. | 부품명 PART NAME | 사양 SPEC. | 수량 QTY | 유효일 Effective | 비고 REM. |
|-----------|------------------|---|--------------|-----------|------------------|------------|
| 1 | 40008088 | VALVE ASSY-F/OUT-TRG822 전방 유압 인출 밸브 | W/Relief | 1 | 2006-11-30 | |
| 2 | 40009388 | BLOCK-F/OUTLET VALVE-TRG822 전방유압 인출밸브 블 | | 1 | 2006-11-30 | |
| 3 | 40008145 | PLUG ASSY-CARRY OVER-G822 캐리오버 플러그 조립 | | 1 | 2006-11-30 | |
| 4 | 40007689 | VALVE-FRLIEF-TRG822 릴리프 밸브 | | 1 | 2006-11-30 | |
| 5 | 40009813 | PLUG-TRG822 플러그 | PF1/2 | 3 | 2006-11-30 | |
| 6 | 40012845 | PLUG-TAPER-A0610168 테이퍼 플러그 | PT1/4 | 1 | 2006-11-30 | |
| 7 | 40011426 | BRACKET-F/OUTLET VALVE-TRG822 전방유압 인출 밸브 | | 1 | 2006-11-30 | |
| 8 | 40028921 | BOLT-HEX W/WS-S153082033 볼트 | M8XP1.25X20L | 2 | 2006-11-30 | |
| 9 | 40028923 | BOLT-HEX W/WS-S153082533 볼트 | M8XP1.25X25L | 3 | 2006-11-30 | |
| 10 | 40012761 | PLUG-A0610083 플러그 | D13X6T | 2 | 2006-11-30 | |
| | | | | | | |
| | | | | | | |
| | | | | | | |
| | | | | | | |
| | | | | | | |
| | | | | | | |
| | | | | | | |
| | | | | | | |
| | | | | | | |

유압라인
HYDRAULIC LINES

G823S01-2

39,41,43,45,47,48,50,53,60,MEC,F/OUTLET,W/AUX W



유압라인 HYDRAULIC LINES

G823S01-2

39,41,43,45,47,48,50,53,60,MEC,F/OUTLET,W/AUX W

| 번호 NO. | 부품번호 PART NO. | 부품명 PART NAME | 사양 SPEC. | 수량 QTY | 유효일 Effective | 비고 REM. |
|-----------|------------------|---------------------------------------|---------------------|-----------|------------------|------------|
| 1 | 40007564 | PUMP-MAIN-TRG823 메인 펌프 | 12.0cc/rev, CW | 1 | 2006-11-30 | |
| 2 | 40006914 | GASKET-PUMP-TRG823 펌프용 가스켓 | ID83X0.8T | 1 | 2006-11-30 | |
| 3 | 40029206 | O-RING-S801018010 오링 | D17.8XW2.4 | 1 | 2006-11-30 | |
| 4 | 40028916 | BOLT-HEX W/WS-S153064533 볼트 | M6XP1X45L | 3 | 2006-11-30 | |
| 5 | 40012103 | WASHER-COPPER-TRG823 동와셔 | OD36XID26.7X1.5T | 2 | 2006-11-30 | |
| 6 | 40009817 | BOLT-UNION-TRG823 아이 볼트 | PF3/4X67L | 1 | 2006-11-30 | |
| 7 | 40029549 | WASHER-SPR-S361100013 스프링 와셔 | O.D18.4XID10.2X2.5T | 2 | 2006-11-30 | |
| 8 | 40028885 | BOLT-HEX-S107103043 볼트 | M10XP1.25X30L | 2 | 2006-11-30 | |
| 9 | 40008150 | PIPE ASSY-F/PRS(S4Q)-G823 전방 고압 파이프 조 | | 1 | 2006-11-30 | |
| 10 | * | PIPE-F/PRESSURE-TRG823 전방 고압 파이프 | OD15X1.5T | 1 | 2006-11-30 | |
| 11 | 40009907 | JOINT-TRG823 조인트 | ID15-PF1/2 | 4 | 2006-11-30 | |
| 12 | 40186848 | PIPE ASSY-M/PRESSURE-G823 중앙고압파이프 조합 | | 1 | 2007-10-29 | |
| 13 | * | PIPE-M/PRESSURE-TRG823 중앙 고압파이프 | | 1 | 2007-10-29 | |
| 14 | 40158904 | PIPE-F/SUCTION-TRG823 전방 흡입 파이프 | | 1 | 2007-03-05 | |
| 15 | 40008160 | PIPE ASSY-DRAIN-G823 드레인 파이프 조립체 | | 1 | 2006-11-30 | |
| 16 | * | PIPE-DRAIN-TRG823 드레인 파이프 | OD15X1.5T | 1 | 2006-11-30 | |
| 17 | 40007638 | FILTER-HYD/OIL-TRG823 유압 오일 필터 | 45 μ | 1 | 2006-11-30 | |
| 18 | 40011381 | PIPE-R/SUCTION-TRG823 후방 흡입 파이프 | OD35X1.6T | 1 | 2006-11-30 | |
| 19 | 40012415 | SEAL-BONDED-TRG823 본디드 씬 | OD16.8X1.5T | 4 | 2006-11-30 | |
| 20 | 40010321 | BOLT-UNION-TRG630 유니온 볼트 | OD22XPF3/8 | 2 | 2006-11-30 | |
| 21 | 40029248 | O-RING-S804030010 오링 | D29.5XW2 | 1 | 2006-11-30 | |
| 22 | 40028955 | BOLT-HEX W/WS-S154106033 볼트 | M10XP1.25X60L | 2 | 2006-11-30 | |
| 23 | 40007510 | HOSE-HYD SUCTION-TRG823 흡입 호스 | OD47X6.0T | 1 | 2006-11-30 | |
| 24 | 40012013 | CLAMP-HOSE-TRG970 호스 클램프 | MIND27/MAXD50 | 2 | 2006-11-30 | |
| 25 | 40028947 | BOLT-HEX W/WS-S154102033 볼트 | M10XP1.25X20L | 1 | 2006-11-30 | |
| | | | | | | |
| | | | | | | |
| | | | | | | |
| | | | | | | |

유압라인 HYDRAULIC LINES

G823S01-6

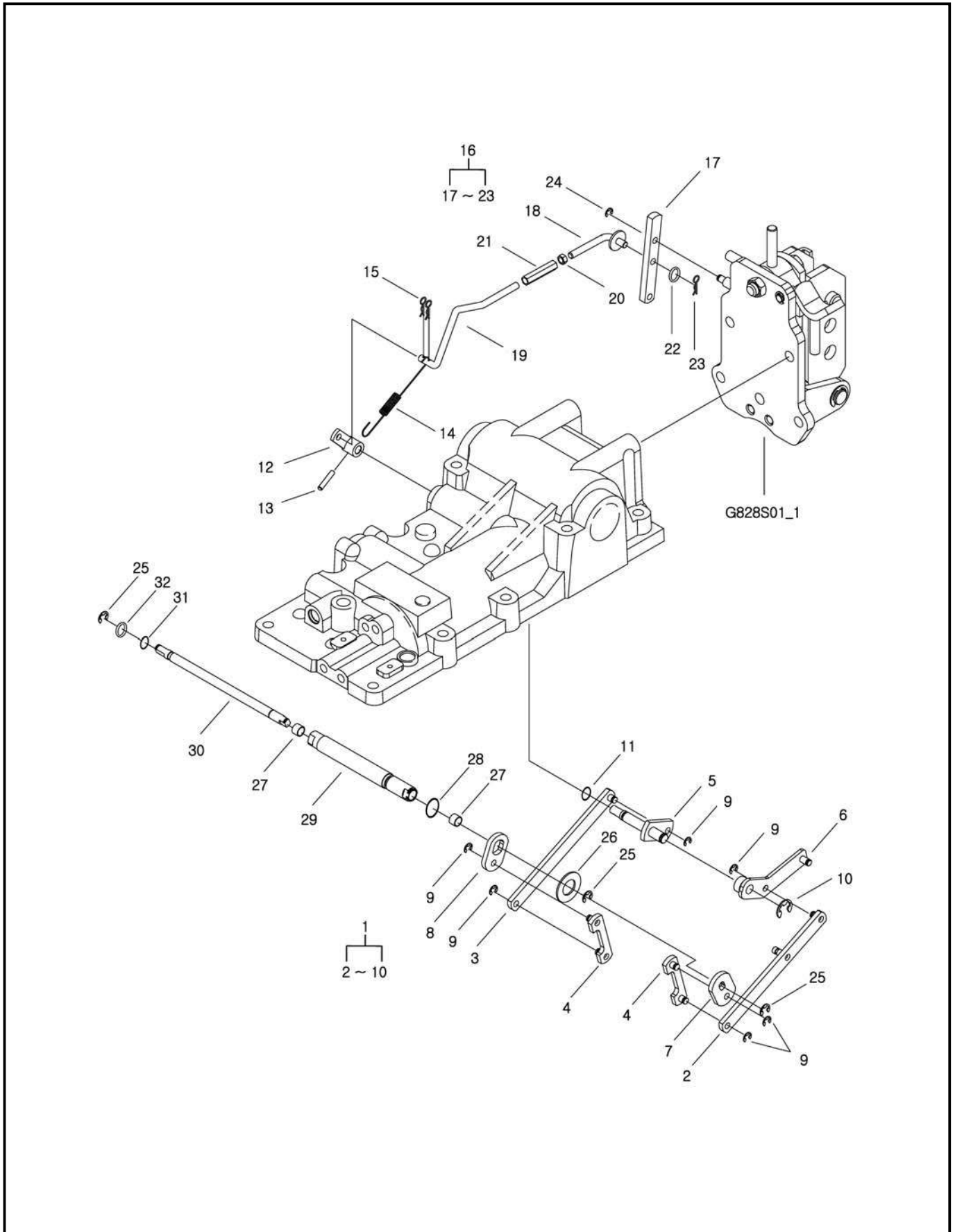
39,41,43,45,47,48,50,53,60,HST,F/OUTLET,W/AUX VV

| 번호 NO. | 부품번호 PART NO. | 부품명 PART NAME | 사양 SPEC. | 수량 QTY | 유효일 Effective | 비고 REM. |
|-----------|------------------|---------------------------------------|---------------------|-----------|------------------|------------|
| 1 | 40007564 | PUMP-MAIN-TRG823 메인 펌프 | 12.0cc/rev, CW | 1 | 2006-11-30 | |
| 2 | 40006914 | GASKET-PUMP-TRG823 펌프용 가스켓 | ID83X0.8T | 1 | 2006-11-30 | |
| 3 | 40029206 | O-RING-S801018010 오링 | D17.8XW2.4 | 1 | 2006-11-30 | |
| 4 | 40028916 | BOLT-HEX W/WS-S153064533 볼트 | M6XP1X45L | 3 | 2006-11-30 | |
| 5 | 40012103 | WASHER-COPPER-TRG823 동와셔 | OD36XID26.7X1.5T | 2 | 2006-11-30 | |
| 6 | 40009817 | BOLT-UNION-TRG823 아이 볼트 | PF3/4X67L | 1 | 2006-11-30 | |
| 7 | 40029549 | WASHER-SPR-S361100013 스프링 와셔 | O.D18.4XID10.2X2.5T | 2 | 2006-11-30 | |
| 8 | 40028885 | BOLT-HEX-S107103043 볼트 | M10XP1.25X30L | 2 | 2006-11-30 | |
| 9 | 40008150 | PIPE ASSY-F/PRS(S4Q)-G823 전방 고압 파이프 조 | | 1 | 2006-11-30 | |
| 10 | * | PIPE-F/PRESSURE-TRG823 전방 고압 파이프 | OD15X1.5T | 1 | 2006-11-30 | |
| 11 | 40009907 | JOINT-TRG823 조인트 | ID15-PF1/2 | 5 | 2006-11-30 | |
| 12 | 40008130 | PIPE ASSY-PTO V/V IN-G823 피티오 입력 파이프 | | 1 | 2006-11-30 | |
| 13 | * | PIPE-PTO VALVE IN-TRG823 피티오 입력 파이프 | OD15X1.5T | 1 | 2006-11-30 | |
| 14 | 40191521 | PIPE-PTO V/V OUTLET-TRG823 피티오밸브 토출파이 | | 1 | 2007-10-29 | |
| 15 | 40008160 | PIPE ASSY-DRAIN-G823 드레인 파이프 조립체 | | 1 | 2006-11-30 | |
| 16 | * | PIPE-DRAIN-TRG823 드레인 파이프 | OD15X1.5T | 1 | 2006-11-30 | |
| 17 | 40007638 | FILTER-HYD/OIL-TRG823 유압 오일 필터 | 45 μ | 1 | 2006-11-30 | |
| 18 | 40011381 | PIPE-R/SUCTION-TRG823 후방 흡입 파이프 | OD35X1.6T | 1 | 2006-11-30 | |
| 19 | 40012415 | SEAL-BONDED-TRG823 본디드 씬 | OD16.8X1.5T | 4 | 2006-11-30 | |
| 20 | 40010321 | BOLT-UNION-TRG630 유니온 볼트 | OD22XPF3/8 | 2 | 2006-11-30 | |
| 21 | 40029248 | O-RING-S804030010 오링 | D29.5XW2 | 1 | 2006-11-30 | |
| 22 | 40028955 | BOLT-HEX W/WS-S154106033 볼트 | M10XP1.25X60L | 2 | 2006-11-30 | |
| 23 | 40007510 | HOSE-HYD SUCTION-TRG823 흡입 호스 | OD47X6.0T | 1 | 2006-11-30 | |
| 24 | 40012013 | CLAMP-HOSE-TRG970 호스 클램프 | MIND27/MAXD50 | 2 | 2006-11-30 | |
| 25 | 40028947 | BOLT-HEX W/WS-S154102033 볼트 | M10XP1.25X20L | 1 | 2006-11-30 | |
| 26 | 40012096 | SEAL-BONDED-TRG823 본디드 씬 | OD21.2X1.5T | 2 | 2006-11-30 | |
| 27 | 40010250 | BOLT-UNION-TRG823 아이볼트 | PF1/2X36L | 1 | 2006-11-30 | |
| 28 | 40158904 | PIPE-F/SUCTION-TRG823 전방 흡입 파이프 | | 1 | 2007-03-05 | |
| | | | | | | |
| | | | | | | |
| | | | | | | |

위치 및 견인제어 링크 POSITION & DRAFT CONTROL LINK

G824S01-1

W/DRAFT



위치 및 견인제어 링크 POSITION & DRAFT CONTROL LINK

G824S01-1

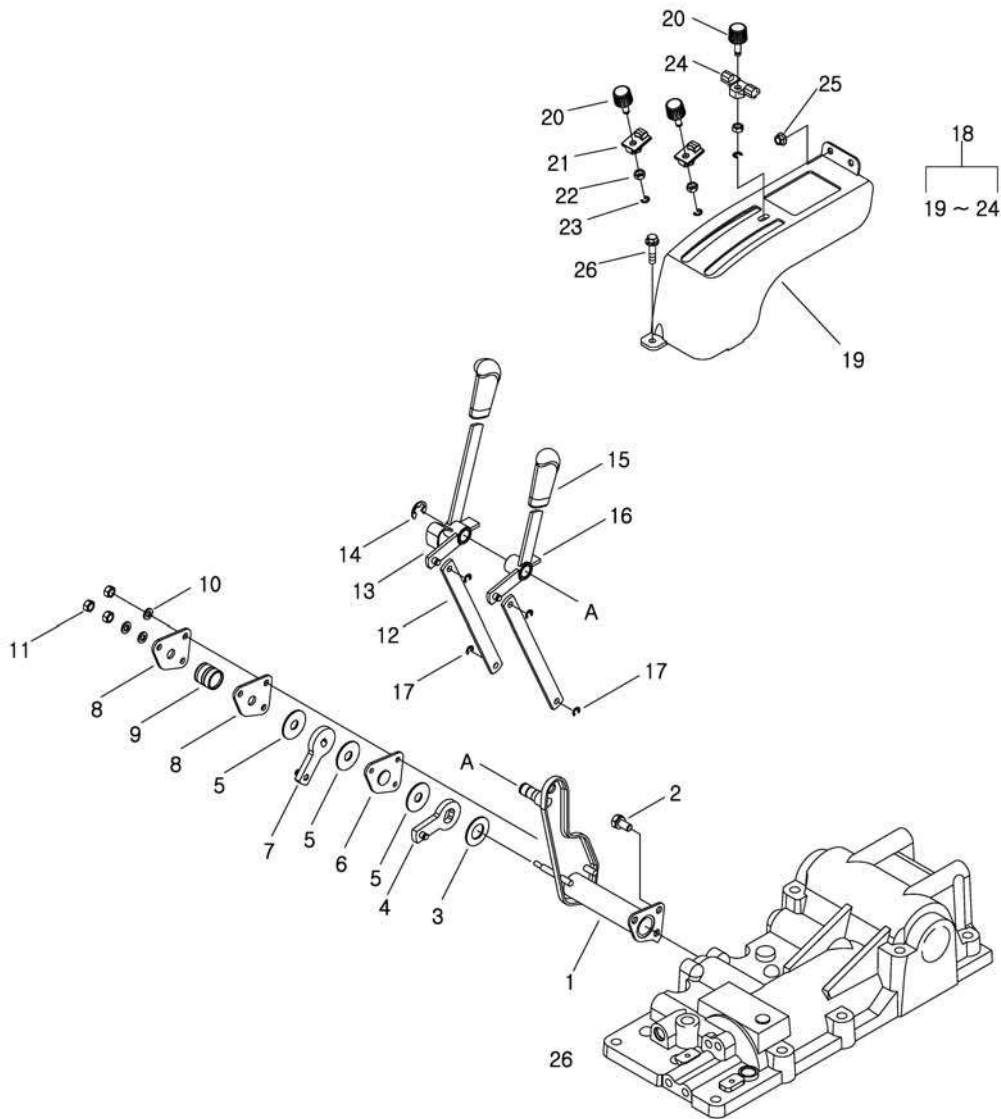
W/DRAFT

| 번호 NO. | 부품번호 PART NO. | 부품명 PART NAME | 사양 SPEC. | 수량 QTY | 유효일 Effective | 비고 REM. |
|-----------|------------------|----------------------------|-------------|-----------|------------------|------------|
| 1 | 40008052 | LINK ASSY-SUB-G824 | 보조 링크 조립체 | 1 | 2006-11-30 | |
| 2 | * | LINK-POSITION-TRG824 | 포지션 링크 | 1 | 2006-11-30 | |
| 3 | * | LINK-DRAFT-TRG824 | 견인 부하 제어 링크 | 1 | 2006-11-30 | |
| 4 | * | LINK-TRG824 | 링크(B) | 2 | 2006-11-30 | |
| 5 | * | SHAFT-DRAFR CONTROL-TRG824 | 견인 제어축 | 1 | 2006-11-30 | |
| 6 | * | LINK-POS/FEED BACK-TRG824 | 위치 피드백 링크 | 1 | 2006-11-30 | |
| 7 | * | PLATE-POSITION-TRG824 | 위치 제어 플레이트 | 1 | 2006-11-30 | |
| 8 | * | PLATE-DRAFT-TRG824 | 견인 제어 플레이트 | 1 | 2006-11-30 | |
| 9 | 40029314 | RING-SNAP-S814006003 | 스냅링 | 6 | 2006-11-30 | |
| 10 | 40029318 | RING-SNAP-S814009003 | 스냅링 | 1 | 2006-11-30 | |
| 11 | 40029193 | O-RING-S801009010 | 오링 | 1 | 2006-11-30 | |
| 12 | 40012152 | ARM-DRAFR CONTROL-TRG824 | 견인제어 암 | 1 | 2006-11-30 | |
| 13 | 40029157 | PIN-SPRING-S446042012 | 스프링 핀 | 1 | 2006-11-30 | |
| 14 | 40012357 | SPRING-TRG824 | 스프링 | 1 | 2006-11-30 | |
| 15 | 40029131 | PIN-SNAP-S443080013 | 스냅핀 | 2 | 2006-11-30 | |
| 16 | 40008157 | LINK ASSY-DRAFT-G824 | 견인제어 링크 조립체 | 1 | 2006-11-30 | |
| 17 | * | LINK-PACK-TRG824 | 링크 | 1 | 2006-11-30 | |
| 18 | * | ROD-DRAFR CONTROL-TRG824 | 견인제어 로드 B | 1 | 2006-11-30 | |
| 19 | * | ROD-DRAFR CONTROL-TRG824 | 견인제어 로드 A | 1 | 2006-11-30 | |
| 20 | 40029041 | NUT-HEX SMALL-S313080043 | 너트 | 1 | 2006-11-30 | |
| 21 | * | JOINT-TRG824 | 조인트 | 1 | 2006-11-30 | |
| 22 | 40028169 | WASHER-PLN-S364080013 | 평washer | 1 | 2006-11-30 | |
| 23 | 40029131 | PIN-SNAP-S443080013 | 스냅핀 | 1 | 2006-11-30 | |
| 24 | 40029314 | RING-SNAP-S814006003 | 스냅링 | 1 | 2006-11-30 | |
| 25 | 40029259 | RING-SNAP-S810012001 | 스냅링 | 3 | 2006-11-30 | |
| 26 | 40007809 | RING-SNAP-TRG824 | 스냅링 | 1 | 2006-11-30 | |
| 27 | 40029204 | O-RING-S801016010 | 오링 | 1 | 2006-11-30 | |
| 28 | 40012724 | BUSHING-DU-A0676910 | 부싱 | 2 | 2006-11-30 | |
| 29 | 40027839 | SHAFT-DRAFT-TRG824 | 견인제어 축 | 1 | 2006-11-30 | |
| 30 | 40009892 | SHAFT-POSITION-TRG824 | 작업 깊이 제어 축 | 1 | 2006-11-30 | |
| 31 | 40007806 | RING-BACK UP-TRG824 | 백업링 | 1 | 2006-11-30 | |
| 32 | 40029194 | O-RING-S801010011 | 오링 | 1 | 2006-11-30 | |
| | | | | | | |
| | | | | | | |

유압 제어 레버
HYDRAULIC CONTROL LEVER

G825S01-1

NO-LEVEL,W/DRAFT



유압 제어 레버 HYDRAULIC CONTROL LEVER

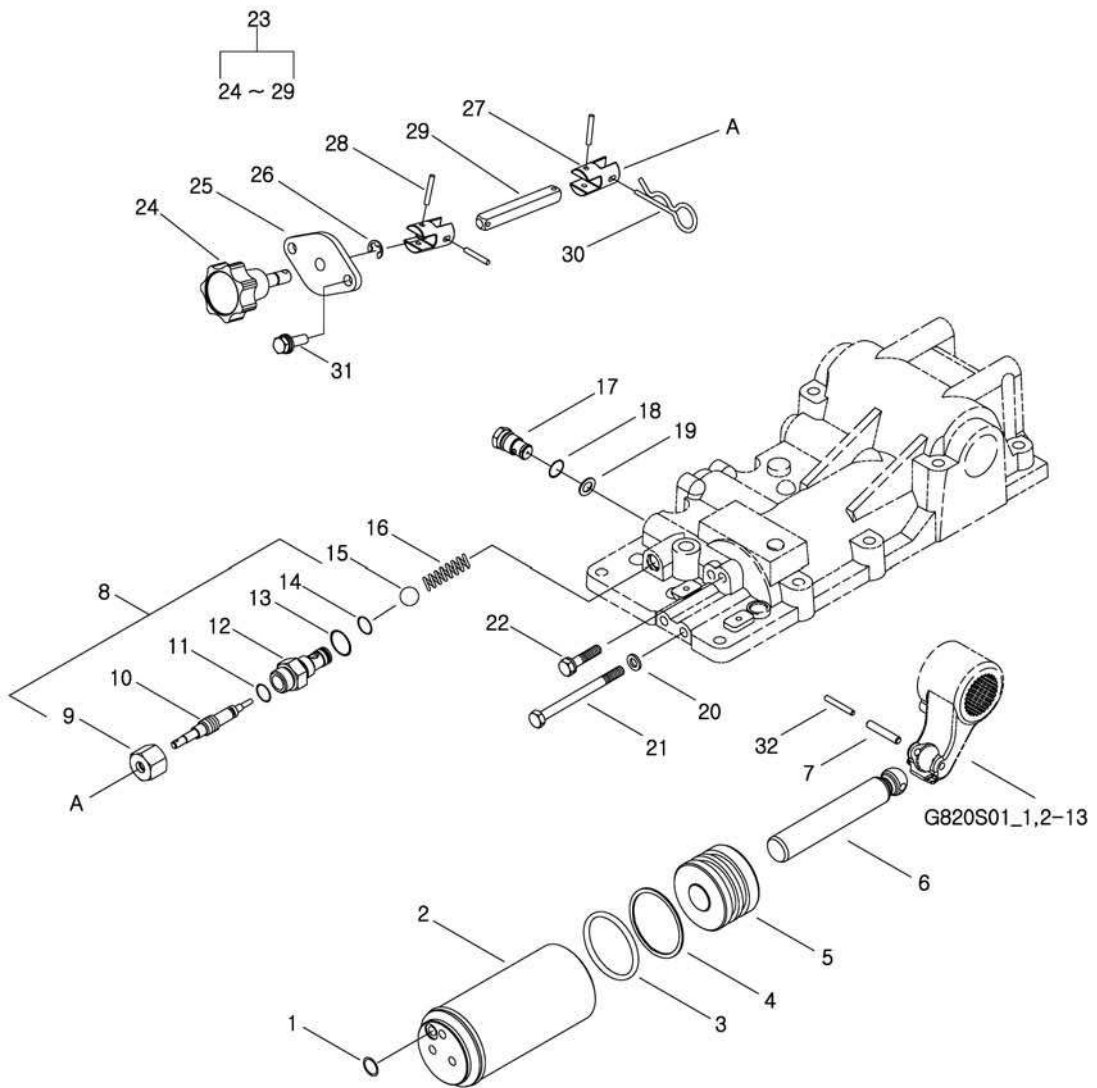
G825S01-1

NO-LEVEL,W/DRAFT

| 번호 NO. | 부품번호 PART NO. | 부품명 PART NAME | 사양 SPEC. | 수량 QTY | 유효일 Effective | 비고 REM. |
|-----------|------------------|--|---------------------|-----------|------------------|------------|
| 1 | 40027853 | BRACKET-HYD/LEVER-TRG825 유압 레버 브라켓 | | 1 | 2006-11-30 | |
| 2 | 40028947 | BOLT-HEX W/WS-S154102033 볼트 | M10XP1.25X20L | 3 | 2006-11-30 | |
| 3 | 40006943 | FRICTION PLATE-L-TRG825 마찰판 | OD40XID21X2T | 1 | 2006-11-30 | |
| 4 | 40011925 | ARM-DRAFT LEVER-TRG825 견인 부하 레버 암 | 8T | 1 | 2006-11-30 | |
| 5 | 40006942 | FRICTION PLATE-S-TRG825 마찰판 | OD40XID13X2T | 3 | 2006-11-30 | |
| 6 | 40011868 | COVER-SPRING-TRG825 스프링 커버 | 3.2T | 1 | 2006-11-30 | |
| 7 | 40011926 | ARM-POSITION LEVER-TRG825 위치 제어 레버 암 | 8T | 1 | 2006-11-30 | |
| 8 | 40012316 | PLATE-LOCKING-TRG825 미끄럼 방지판 | 3.2T | 2 | 2006-11-30 | |
| 9 | 40012375 | SPRING-TRG825 스프링 | D6XD27X23L | 1 | 2006-11-30 | |
| 10 | 40029543 | WASHER-SPR-S361060013 스프링 와셔 | O.D12.2XI.D6.1X1.5T | 3 | 2006-11-30 | |
| 11 | 40028763 | NUT-HEX 2 TY-S305060013 너트 | M6X1P | 3 | 2006-11-30 | |
| 12 | 40009879 | LINK-HYD/LEVER-TRG825 유압 레버 링크 | 19X4.5TX207L | 2 | 2006-11-30 | |
| 13 | 40011575 | LEVER-POSITION-TRG825 위치제어 레버 | | 1 | 2007-03-02 | |
| 14 | 40029322 | RING-SNAP-S814015003 스냅링 | D15 | 1 | 2006-11-30 | |
| 15 | 40008329 | GRIP-AUX LEVER-TRG827 보조 유압 레버 손잡 | | 2 | 2006-11-30 | |
| 16 | 40027852 | LEVER-DRAFT-TRG825 견인제어 레버 | | 1 | 2006-11-30 | |
| 17 | 40029314 | RING-SNAP-S814006003 스냅링 | D6 | 4 | 2006-11-30 | |
| 18 | 40008134 | GUIDE ASSY-HYDRAULIC-G825 유압레버 가이드 서브 | | 1 | 2006-11-30 | |
| 19 | 40008244 | GUIDE-HYD/LEVER-TRG825 유압 레버 가이드 | | 1 | 2006-11-30 | |
| 20 | 40196688 | GRIP-HYD/LEVER-TRG825 유압 레버 스톱퍼 그 | | 3 | 2008-02-12 | |
| 21 | 40008351 | STOPPER-HYD/LEVER-TRG825 유압 레버 스톱퍼 | | 2 | 2006-11-30 | |
| 22 | 40028768 | NUT-HEX 2 TY-S305080043 너트 | M8X1.25P | 3 | 2006-11-30 | |
| 23 | 40029314 | RING-SNAP-S814006003 스냅링 | D6 | 3 | 2006-11-30 | |
| 24 | 40008352 | STOPPER-HYD/LEVER-TRG825 유압 레버 스톱퍼 | | 1 | 2006-11-30 | |
| 25 | 40029075 | NUT-FLANGE-S345080013 플랜지 너트 | M8XP1.25 | 2 | 2006-11-30 | |
| 26 | 40029006 | BOLT-HEX W/WS-S159082033 볼트 | M8XP1.25X20L | 1 | 2006-11-30 | |
| | | | | | | |
| | | | | | | |
| | | | | | | |
| | | | | | | |

유압 실린더
HYDRAULIC CYLINDER

G826S01-1



유압 실린더 HYDRAULIC CYLINDER

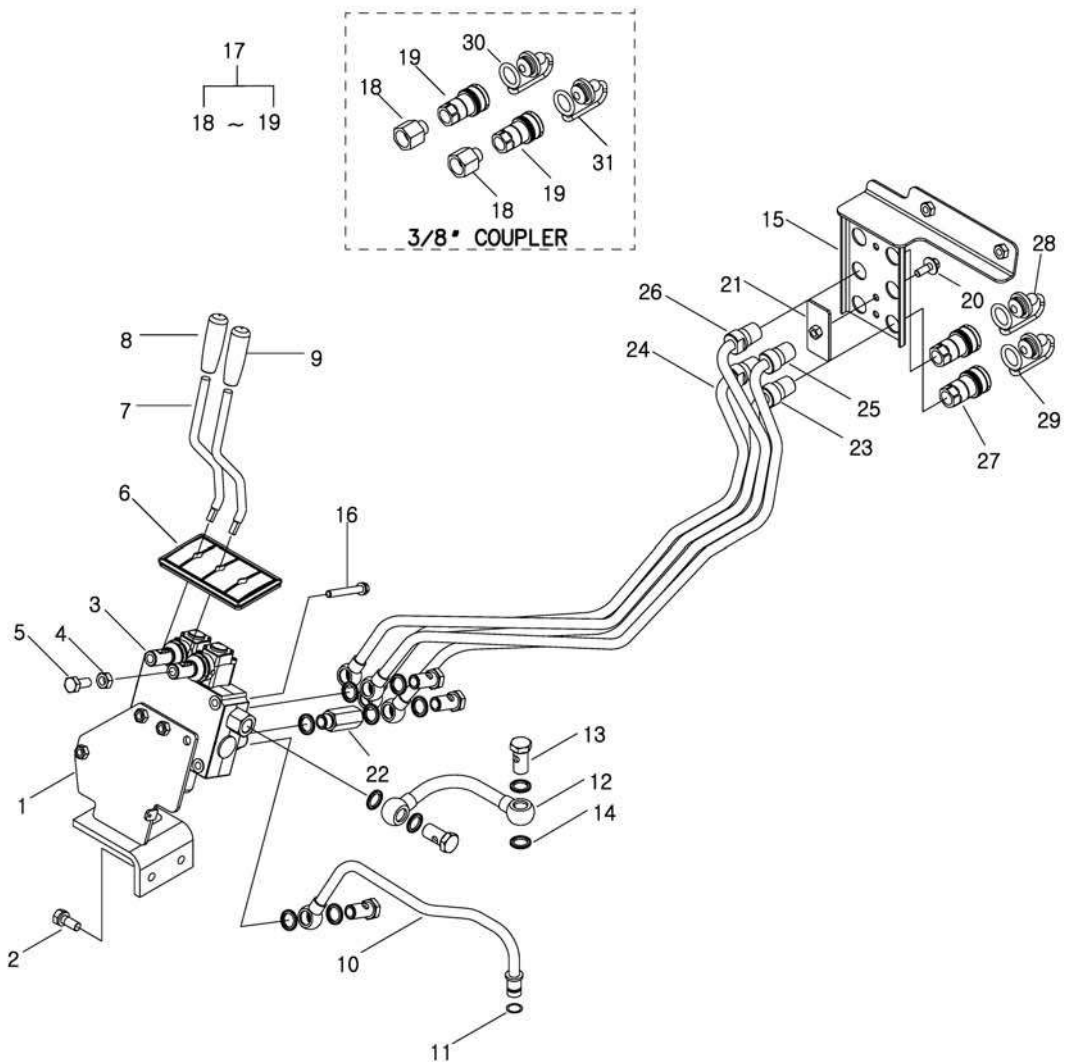
G826S01-1

| 번호 NO. | 부품번호 PART NO. | 부품명 PART NAME | 사양 SPEC. | 수량 QTY | 유효일 Effective | 비고 REM. |
|-----------|------------------|-----------------------------|-------------|---------------------|------------------|------------|
| 1 | 40029202 | O-RING-S801014020 | 오링 | D13.8XW2.4 | 1 | 2006-11-30 |
| 2 | 40011329 | CYLINDER-HYDRAULIC-TRG826 | 유압 실린더 | ID80X190L | 1 | 2006-11-30 |
| 3 | 40007433 | O-RING-HYD/PISTON-TRG826 | 유압 피스톤 오링 | OD81XID69.6X5.7T | 2 | 2006-11-30 |
| 4 | 40012134 | RING-BACK UP-TRG826 | 백업링 | OD80XID70X3T | 2 | 2006-11-30 |
| 5 | 40009770 | PISTON-TRG826 | 피스톤 | OD80X53L | 1 | 2006-11-30 |
| 6 | 40010017 | ROD-PISTON-TRG826 | 피스톤 로드 | OD32X183.5L | 1 | 2006-11-30 |
| 7 | 40029181 | PIN-SPRING-S446085510 | 스프링 핀 | D8X55L | 1 | 2006-11-30 |
| 8 | 40008115 | VALVE ASSY-F/REGULATOR-G826 | 하강 속도 조절 밸브 | | 1 | 2007-03-27 |
| 9 | * | NUT-TRG826 | 너트 | OD22X17L - M18X1.5 | 1 | 2006-11-30 |
| 10 | * | SCREW-D/SPEED ADJUST-TRG826 | 하강 속도 조절 스크 | OD12X89L | 1 | 2007-03-27 |
| 11 | * | O-RING-S801006020 | 오링 | D5.8XW1.9 | 1 | 2006-11-30 |
| 12 | * | BODY-REGULATOR VALVE-TRG826 | 하강속도 조절밸브 몸 | H22X51L | 1 | 2006-11-30 |
| 13 | 40029202 | O-RING-S801014020 | 오링 | D13.8XW2.4 | 1 | 2006-11-30 |
| 14 | 40029195 | O-RING-S801010020 | 오링 | D9.8XW1.9 | 1 | 2006-11-30 |
| 15 | 40010340 | BALL-STEEL-CVG000 | 스틸 볼 | | 1 | 2006-11-30 |
| 16 | 40012356 | SPRING-LOCKING VALVE-TRG826 | 잠금 밸브 스프링 | D1.4XD8.6X31.5L | 1 | 2006-11-30 |
| 17 | 40008161 | VALVE ASSY-SAFETY-TRG826 | 안전 밸브 조립체 | | 1 | 2006-11-30 |
| 18 | 40029206 | O-RING-S801018010 | 오링 | D17.8XW2.4 | 1 | 2006-11-30 |
| 19 | 40012093 | SEAL-PLUG-TRG826 | 씰 | OD18XID10.5X1.0T | 1 | 2006-11-30 |
| 20 | 40029549 | WASHER-SPR-S361100013 | 스프링 와셔 | O.D18.4XID10.2X2.5T | 2 | 2006-11-30 |
| 21 | 40029485 | BOLT-HEX-S104101243 | 볼트 | M10X1.25PX120L | 2 | 2006-11-30 |
| 22 | 40028952 | BOLT-HEX W/WS-S154104533 | 볼트 | M10XP1.25X45L | 1 | 2006-11-30 |
| 23 | 40008136 | KNOB ASSY-D/SPEED V/V-G826 | 하강 속도 조절 밸브 | | 1 | 2006-11-30 |
| 24 | * | KNOB-FUEL-TRG826 | 노브 | OD19X62.5L | 1 | 2006-11-30 |
| 25 | * | FLANGE-KNOB-TRG827 | 플랜지 노브 | | 1 | 2006-11-30 |
| 26 | * | RING-SNAP-S814006001 | 스냅링 | D6 | 1 | 2006-11-30 |
| 27 | * | CONNECTOR-END-TRG826 | 커넥터 엔드 | OD18XID8.1X28.5L | 2 | 2006-11-30 |
| 28 | * | PIN-SPRING-S446032012 | 스프링 핀 | D3X20L | 3 | 2006-11-30 |
| 29 | * | CONNECTOR-TRG826 | 커넥터 | H8X70L | 1 | 2006-11-30 |
| 30 | 40029135 | PIN-SNAP-S443160013 | 스냅핀 | D16X0L | 1 | 2006-11-30 |
| 31 | 40028966 | BOLT-HEX W/WS-S155062033 | 볼트 | M6XP1X20L | 2 | 2006-11-30 |
| 32 | 40029166 | PIN-SPRING-S446055510 | 스프링 핀 | D5X55L | 1 | 2006-11-30 |
| | | | | | | |
| | | | | | | |

원격 유압 밸브 REMOTE CONTROL VALVE

G827S01-2

SD5/2



원격 유압 밸브 REMOTE CONTROL VALVE

G827S01-2

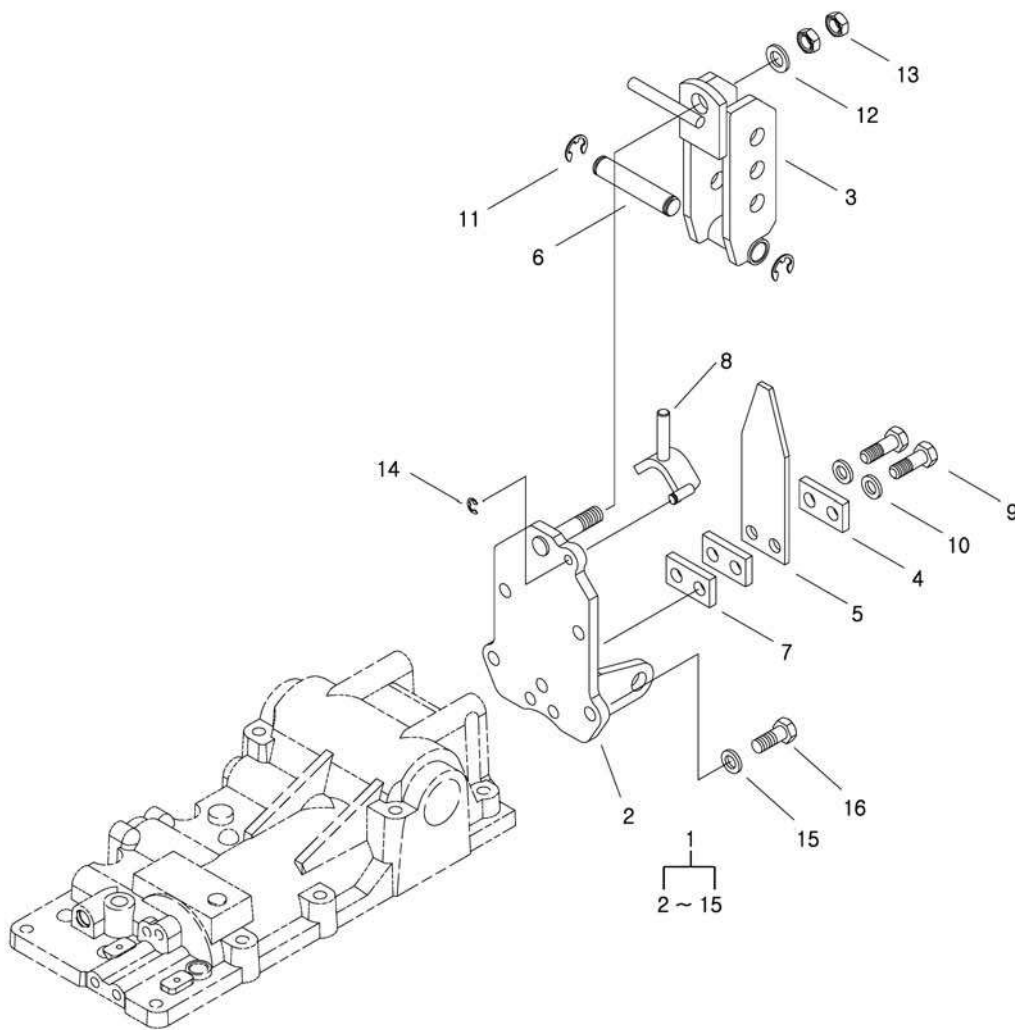
SD5/2

| 번호 NO. | 부품번호 PART NO. | 부품명 PART NAME | 사양 SPEC. | 수량 QTY | 유효일 Effective | 비고 REM. |
|-----------|------------------|--|---------------------|-----------|------------------|------------|
| 1 | 40051027 | BRACKET-REMOCON V/V-TRG827 원격유압밸브 브라켓 | | 1 | 2006-11-30 | |
| 2 | 40028948 | BOLT-HEX W/WS-S154102533 볼트 | M10XP1.25X25L | 2 | 2006-11-30 | |
| 3 | 40007593 | VALVE-REMOCON(2SP)-TRG827 원격 유압 밸브 | | 1 | 2006-11-30 | |
| 4 | 40028769 | NUT-HEX 2 TY-S305100013 너트 | M10X1.5P | 2 | 2006-11-30 | |
| 5 | 40029362 | BOLT-HEX-S101102543 볼트 | M10X1.5PX25L | 2 | 2006-11-30 | |
| 6 | 40007545 | COVER-REMOCON LEVER-TRG827 원격 유압 레버 커버 | | 1 | 2006-11-30 | |
| 7 | 40012359 | LEVER-REMOCON VALVE-TRG827 원격 유압 레버 | D10 | 2 | 2006-11-30 | |
| 8 | 40228432 | GRIP-AUX LEVER_G-TRG970 손잡이 | | 1 | 2009-09-14 | |
| 9 | 40229209 | GRIP-AUX LEVER_B-TRG970 손잡이 | | 1 | 2009-09-14 | |
| 10 | 40011544 | PIPE-RCV/DRAIN-TRG827 원격 제어 밸브 드레 | OD12X1.0T | 1 | 2006-11-30 | |
| 11 | 40029199 | O-RING-S801012010 오링 | D11.8XW2.4 | 1 | 2006-11-30 | |
| 12 | 40012086 | PIPE-R/PRESSURE-TRG823 후방 고압 파이프 | OD15X1.5T | 1 | 2006-11-30 | |
| 13 | 40010321 | BOLT-UNION-TRG630 유니온 볼트 | OD22XPF3/8 | 7 | 2006-11-30 | |
| 14 | 40012415 | SEAL-BONDED-TRG823 본디드 씬 | OD16.8X1.5T | 16 | 2006-11-30 | |
| 15 | 40186937 | BRACKET-REMOTE PIPE-TRG827 원격유압파이프 브라 | | 1 | 2007-10-29 | |
| 16 | 40028930 | BOLT-HEX W/WS-S153086033 볼트 | M8XP1.25X60L | 2 | 2006-11-30 | |
| 17 | 40233020 | QUICK ASSY-COUPLER_3/8-G827 유압 호스 연결기 서 | | 4 | 2009-11-16 | 3/8" |
| 18 | 40009174 | ADAPTOR-TRG827 어댑터 | PT1/2 - PT3/8 | 1 | 2006-11-30 | |
| 19 | 40233022 | COUPLER-QUICK(3/8)-TRG827 유압 호스 연결기 | | 1 | 2009-11-16 | |
| 20 | 40029008 | BOLT-HEX W/WS-S159082533 볼트 | M8XP1.25X25L | 1 | 2006-11-30 | |
| 21 | 40011888 | BRACKET-AUX/PIPE(RH)-TRG827 원격 유압 파이프 브 | 3.2T | 1 | 2006-11-30 | |
| 22 | 40010252 | CONNECTOR-UNION-TRG827 유니온 커넥터 | PF3/8XOD22XID11X60L | 2 | 2006-11-30 | |
| 23 | 40187103 | PIPE-REMOTE 1ST(L)-TRG827 원격유압 파이프 | | 1 | 2007-10-29 | |
| 24 | 40187104 | PIPE-REMOTE 1ST(R)-TRG827 원격유압 파이프 | | 1 | 2007-10-29 | |
| 25 | 40187105 | PIPE-REMOTE 2ND(L)-TRG827 원격유압 파이프 | | 1 | 2007-10-29 | |
| 26 | 40187106 | PIPE-REMOTE 2ND(R)-TRG827 원격유압 파이프 | | 1 | 2007-10-29 | |
| 27 | 40230238 | COUPLER-QUICK(1/2)-TRG827 커플러(1/2) | | 4 | 2009-10-31 | 1/2" |
| 28 | 40230239 | CAP-COUPLER(1/2_B)-TRG827 커플러 캡(청색) | | 2 | 2009-10-31 | 1/2" |
| 29 | 40230241 | CAP-COUPLER(1/2_G)-TRG827 커플러 캡(녹색) | | 2 | 2009-10-31 | 1/2" |
| 30 | 40233025 | CAP-COUPLER(3/8_G)-TRG827 커플러 캡 | | 2 | 2009-11-16 | 3/8" |
| 31 | 40233026 | CAP-COUPLER(3/8_SB)-TRG827 커플러 캡 | | 2 | 2009-11-16 | 3/8" |
| | | | | | | |
| | | | | | | |

상부 링크 브라켓
UPPER LINK BRACKET

G828S01-1

W/DRAFT



상부 링크 브라켓트 UPPER LINK BRACKET

G828S01-1

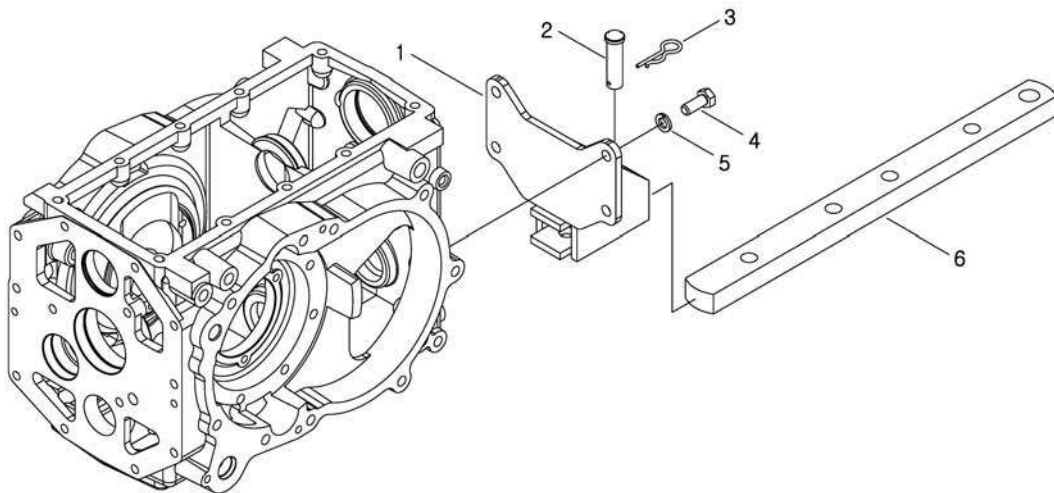
W/DRAFT

| 번호 NO. | 부품번호 PART NO. | 부품명 PART NAME | 사양 SPEC. | 수량 QTY | 유효일 Effective | 비고 REM. |
|-----------|------------------|---|----------------------|-----------|------------------|------------|
| 1 | 40008053 | BRACKET ASSY-UPPER LINK-G828 상부 링크 브라켓 조 | | 1 | 2006-11-30 | |
| 2 | 40011578 | BRACKET-UPPER LINK-TRG828 상부 링크 브라켓 | | 1 | 2006-11-30 | |
| 3 | 40011577 | BRACKET-TOP LINK-TRG828 상부 링크 브라켓 | | 1 | 2006-11-30 | |
| 4 | 40011893 | PLATE-TRG828 플레이트 | 32X6T | 2 | 2006-11-30 | |
| 5 | 40011918 | SPRING-LEAF2-TRG828 판 스프링 | 6T | 1 | 2006-11-30 | |
| 6 | 40009474 | PIN-TRG828 핀 | D20X103L | 1 | 2006-11-30 | |
| 7 | 40012346 | PLATE-TRG828 플레이트 | 8T | 1 | 2006-11-30 | |
| 8 | 40012166 | STOPPER-TRG828 스토퍼 | | 1 | 2006-11-30 | |
| 9 | 40028895 | BOLT-HEX-S107144043 볼트 | M14XP1.5X40L | 2 | 2006-11-30 | |
| 10 | 40029083 | WASHER-SPR-S362140013 스프링 와셔 | OD24.7/ ID14.2X4.2T | 2 | 2006-11-30 | |
| 11 | 40029322 | RING-SNAP-S814015003 스냅링 | D15 | 2 | 2006-11-30 | |
| 12 | 40028178 | WASHER-PLN-S364160013 평와셔 | O.D30XI.D17X3T | 1 | 2006-11-30 | |
| 13 | 40029052 | NUT-HEX SMALL-S314160013 너트 | M16XP1.5 | 2 | 2006-11-30 | |
| 14 | 40029317 | RING-SNAP-S814008010 스냅링 | D8 | 1 | 2006-11-30 | |
| 15 | 40029553 | WASHER-SPR-S361140013 스프링 와셔 | O.D24.5XI.D14.2X3.5T | 4 | 2006-11-30 | |
| 16 | 40029395 | BOLT-HEX-S101143543 볼트 | M14X2PX35L | 4 | 2006-11-30 | |
| | | | | | | |
| | | | | | | |
| | | | | | | |
| | | | | | | |
| | | | | | | |
| | | | | | | |
| | | | | | | |
| | | | | | | |

드로우바 히치
DRAWBAR HITCH

G891S01-2

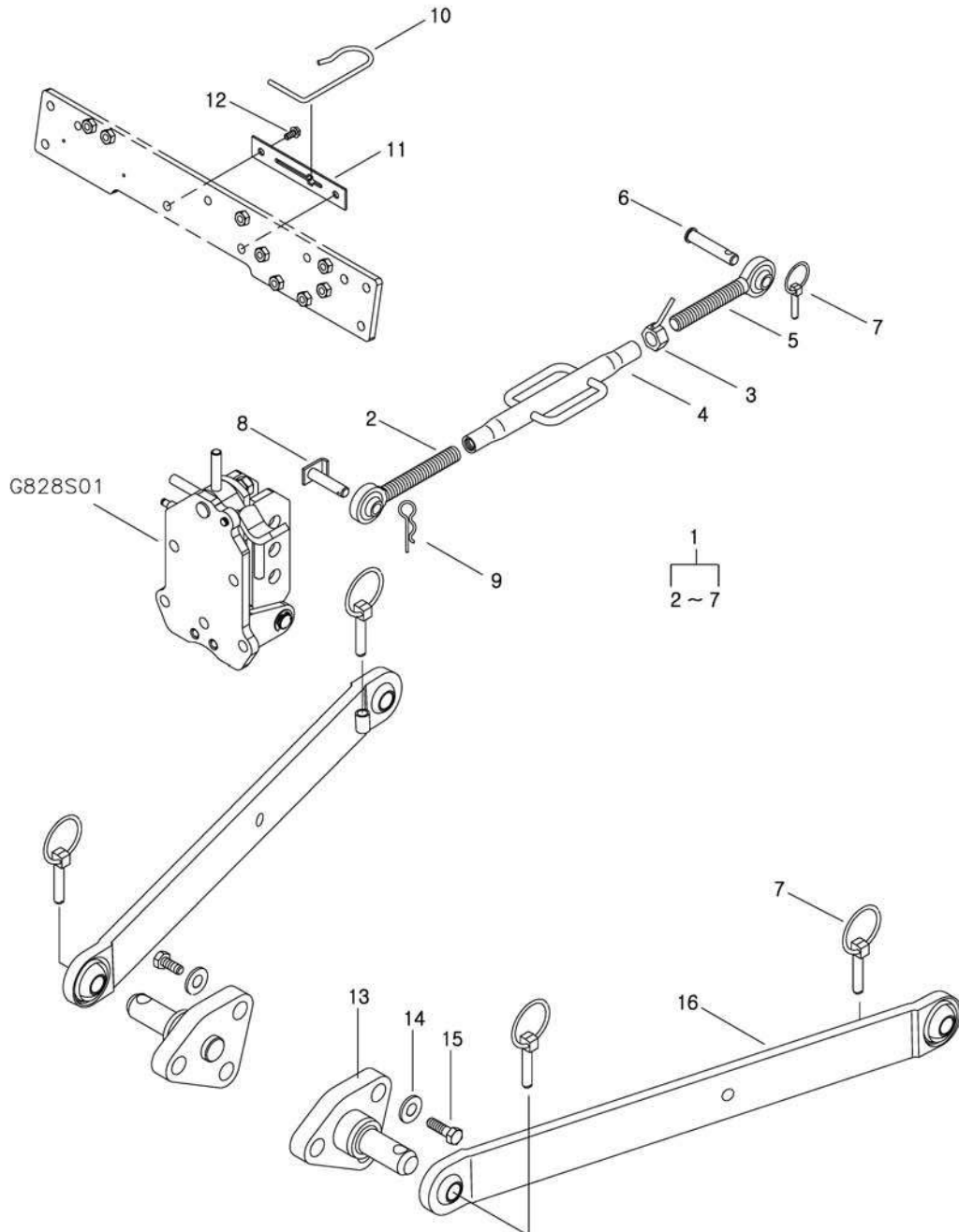
TELESCOPIC DRAWBAR,AG,USLD,USMC,LSTA



상부 및 하부 링크
UPPER & LOWER LINK

G896S01-1

GENERAL,DO,AG,EU,JP,LD,MC,MY,SA,UK,GR,CIH(AU),TLNH



상부 및 하부 링크 UPPER & LOWER LINK

G896S01-1

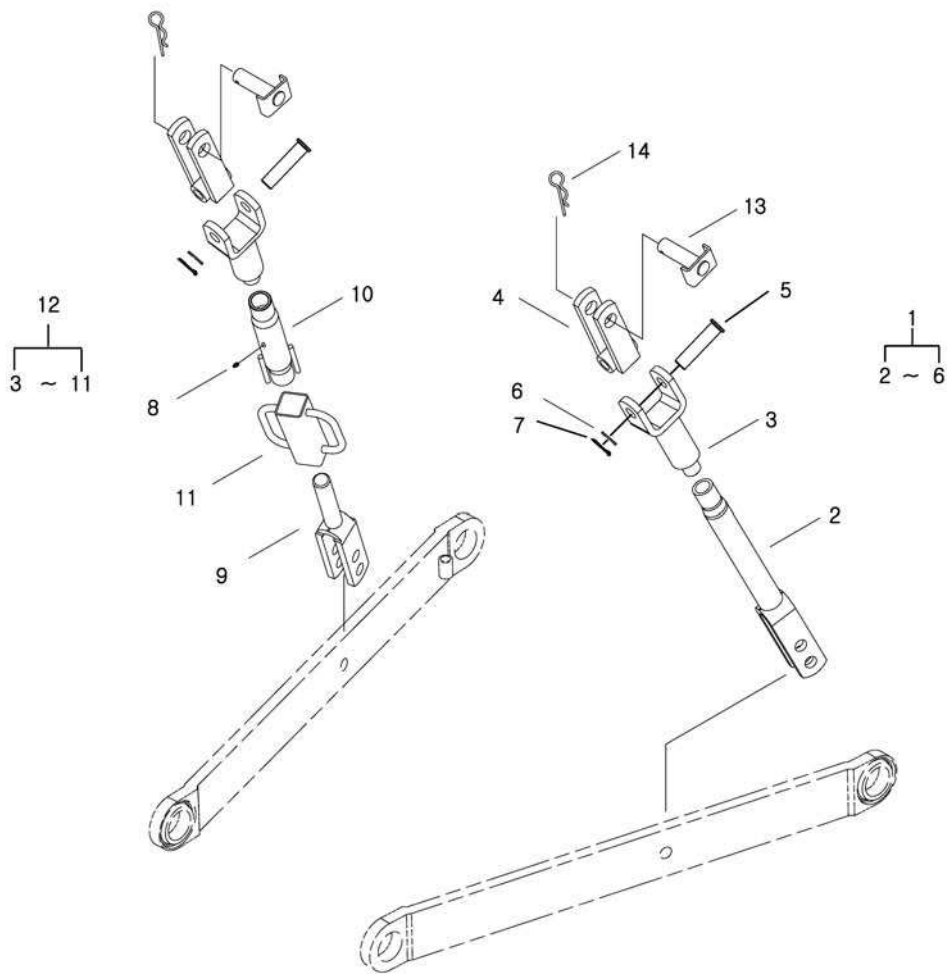
GENERAL,DO,AG,EU,JP,LD,MC,MY,SA,UK,GR,CIH(AU),TLNH

| 번호 NO. | 부품번호 PART NO. | 부품명 PART NAME | 사양 SPEC. | 수량 QTY | 유효일 Effective | 비고 REM. |
|-----------|------------------|---------------------------|-------------|-----------|------------------|------------|
| 1 | 40008084 | LINK ASSY-TOP(W/PIN)-G896 | 상부 링크 조립체 | 1 | 2006-11-30 | |
| 2 | * | BOLT-UNION(LHT)-TRG896 | 아이 볼트 | 1 | 2006-11-30 | |
| 3 | * | NUT-TRG970 | 너트 | 1 | 2006-11-30 | |
| 4 | * | BUCKLE-TURN-TRG896 | 턴 버클 | 1 | 2006-11-30 | |
| 5 | * | BOLT-UNION-TRG896 | 아이 볼트 | 1 | 2006-11-30 | |
| 6 | 40010207 | PIN-UPPER LINK-TRG896 | 상부 링크 핀 | 1 | 2006-11-30 | |
| 7 | 40012410 | PIN-LINK-TRG896 | 링크 핀 | 5 | 2007-08-31 | |
| 8 | 40012529 | PIN-TOP LINK FRONT-TRG896 | 상부 링크 핀 | 1 | 2006-11-30 | |
| 9 | 40011979 | PIN-SNAP-TRG896 | 스냅핀 | 1 | 2007-08-31 | |
| 10 | 40011986 | HOOK-TOP LINK-TRG896 | 상부 링크 후크 | 1 | 2006-11-30 | |
| 11 | 40011811 | BRACKET-HOOK-TRG896 | 후크 브라켓 | 1 | 2006-11-30 | |
| 12 | 40029010 | BOLT-HEX W/WS-S159083533 | 볼트 | 2 | 2006-11-30 | |
| 13 | 40010160 | PIN-LOWER LINK-TRG896 | 하부 링크 핀 | 2 | 2006-11-30 | |
| 14 | 40029553 | WASHER-SPR-S361140013 | 스프링 와셔 | 6 | 2006-11-30 | |
| 15 | 40029395 | BOLT-HEX-S101143543 | 볼트 | 6 | 2006-11-30 | |
| 16 | 40008021 | LINK ASSY-LOWER-G896 | 하부 링크 조립체 | 2 | 2006-11-30 | |
| | | | | | | |
| | | | | | | |
| | | | | | | |
| | | | | | | |
| | | | | | | |
| | | | | | | |
| | | | | | | |
| | | | | | | |
| | | | | | | |

리프트 로드
LIFT ROD

G896S02-1

NO-LEVEL



리프트 로드 LIFT ROD

G896S02-1

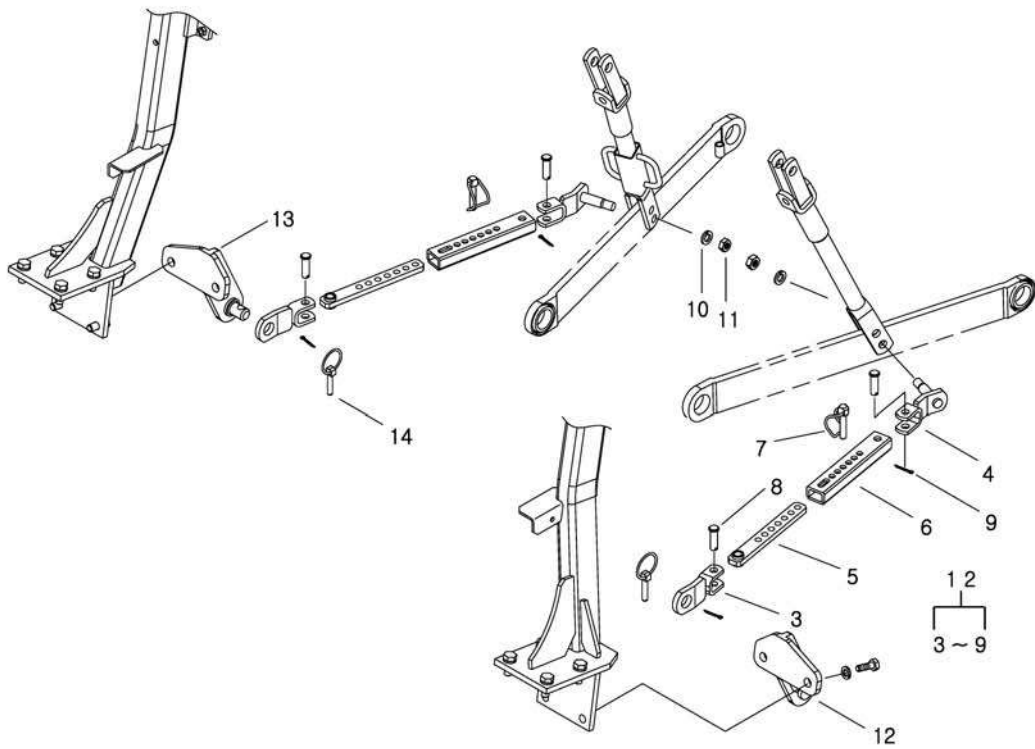
NO-LEVEL

| 번호 NO. | 부품번호 PART NO. | 부품명 PART NAME | 사양 SPEC. | 수량 QTY | 유효일 Effective | 비고 REM. |
|-----------|------------------|---------------------------------------|------------------|-----------|------------------|------------|
| 1 | 40008083 | ROD ASSY-LIFT(LH)-G896 리프트 로드 조립체 | | 1 | 2006-11-30 | |
| 2 | * | ROD-LOWR LIFT-TRG896 하부 리프트 로드 | | 1 | 2006-11-30 | |
| 3 | * | ROD-UPPER LIFT-TRG896 상부 리프트 로드 | | 1 | 2006-11-30 | |
| 4 | * | JOINT-LIFT ROD-TRG896 리프트 로드 조인트 | | 1 | 2006-11-30 | |
| 5 | 40009469 | PIN-LIFT ROD-TRG896 리프트 로드 핀 | D16X60L | 1 | 2006-11-30 | |
| 6 | 40028161 | WASHER-PLN-S363160013 평와셔 | O.D28XI.D17X3T | 1 | 2006-11-30 | |
| 7 | 40029127 | PIN-SPLIT-S441403613 분할핀 | D40X36L | 1 | 2006-11-30 | |
| 8 | 40012792 | NIPPLE-A0730009 그리스 니플 | M6 | 1 | 2006-11-30 | |
| 9 | * | ROD-LOWR LIFT-TRG896 하부 리프트 로드 | | 1 | 2006-11-30 | |
| 10 | * | SLEEVE-LIFT ROD-TRG896 리프트 로드 슬리브 | | 1 | 2006-11-30 | |
| 11 | * | HANDLE-LIFT ROD-TRG896 리프트 로드 핸들 | | 1 | 2006-11-30 | |
| 12 | 40008022 | ROD ASSY-LIFT(RH)-G896 리프트 로드 조립체 | | 1 | 2008-12-01 | |
| 13 | 40012364 | PIN-LIFT ROD UPPER-TRG896 리프트 로드 핀 | D19X58L | 2 | 2006-11-30 | |
| 14 | 40011979 | PIN-SNAP-TRG896 스냅핀 | D4.0XD20.0X80.0L | 2 | 2007-08-31 | |
| | | | | | | |
| | | | | | | |
| | | | | | | |
| | | | | | | |
| | | | | | | |
| | | | | | | |
| | | | | | | |
| | | | | | | |

체크 링크
CHECK LINK

G896S03-2

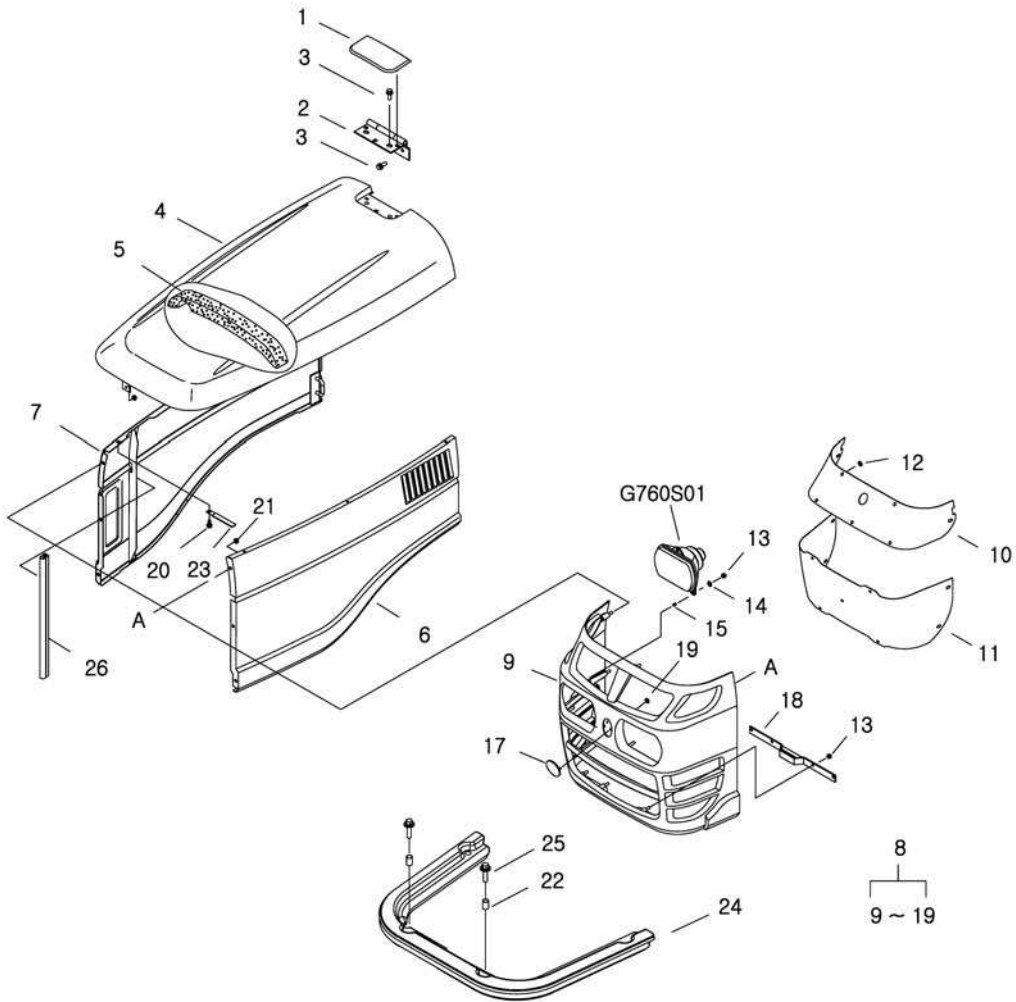
TELESCOPIC STABILIZER,AG,CIH(AU),LSTA,USNH,USCI



후드
HOOD

G830S01-3

C-LOOK,S-BLUE,LSTA



후드 HOOD

G830S01-3

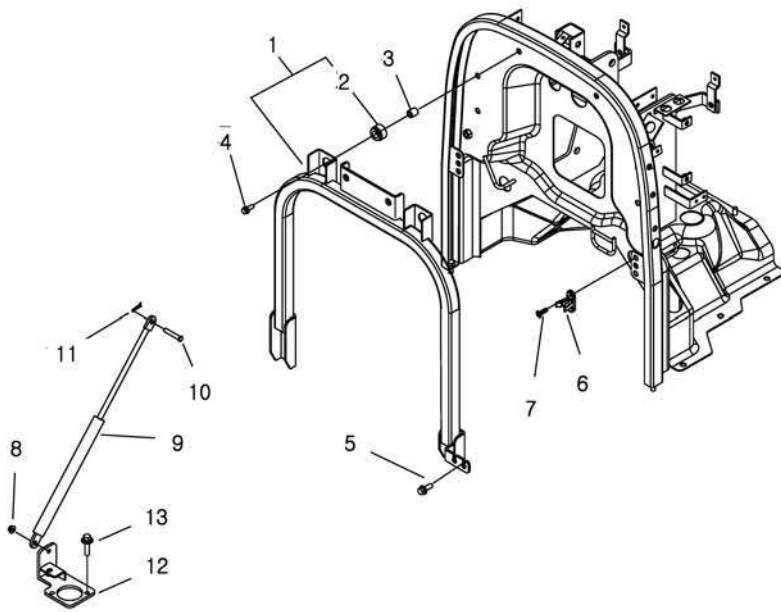
C-LOOK,S-BLUE,LSTA

| 번호 NO. | 부품번호 PART NO. | 부품명 PART NAME | 사양 SPEC. | 수량 QTY | 유효일 Effective | 비고 REM. |
|-----------|------------------|-------------------------------|-------------|-----------|------------------|---------------------|
| 1 | 40008308 | COVER-HINGE-TRG830 | 힌지 커버 | 1 | 2006-11-30 | |
| 2 | 40012635 | HINGE-TRG830 | 힌지 | 1 | 2006-11-30 | |
| 3 | 40029006 | BOLT-HEX W/WS-S159082033 | 볼트 | 4 | 2006-11-30 | M8XP1.25X20L |
| 4 | 40213820 | HOOD-TRG830 | 후드 | 1 | 2008-11-07 | S-BLUE |
| 5 | 40006836 | SEAL-RADIATOR UPPER-TRG830 | 라디에이터 상부 씬 | 1 | 2006-11-30 | |
| 6 | 40213821 | COVER-SIDE(LH)-SBG830 | 사이드 커버(좌) | 1 | 2008-11-07 | S-BLUE |
| 7 | 40213822 | COVER-SIDE(RH)-SBG830 | 사이드 커버(우) | 1 | 2008-11-07 | S-BLUE |
| 8 | 20021504 | GRILLE ASSY-G830 | 그릴 조립체 | 1 | 2009-01-18 | |
| 9 | 40010835 | GRILLE-SBG880 | 그릴 | 1 | 2007-01-08 | S-BLUE |
| 10 | 40011123 | NET-GRILLE UPPER-TRG830 | 네트(상) | 1 | 2006-11-30 | |
| 11 | 40011582 | NET-GRILLE LOWER-TRG830 | 하부 그릴망 | 1 | 2006-11-30 | |
| 12 | 40009447 | NUT-SPEED-TRG970 | 스피드 너트 | 16 | 2006-11-30 | 0.4T |
| 13 | 40027838 | NUT-LOCK-TRG970 | 로크 너트 | 10 | 2006-11-30 | |
| 14 | 40028168 | WASHER-PLN-S364060013 | 평와셔 | 6 | 2006-11-30 | O.D12.5XI.D6.4X1.6T |
| 15 | 40011941 | SPRING-TRG760 | 스프링 | 6 | 2006-11-30 | D1.4XID6.5X7 |
| 17 | 40159001 | EMBLEM-LEUS (S)-TRG980 | 엠블럼(소) | 1 | 2007-01-08 | |
| 18 | 40011395 | HANGER-TRG830 | 행거 | 1 | 2006-11-30 | |
| 19 | 40012729 | NUT-SPEED-A0760137 | 스피드 너트 | 2 | 2006-11-30 | 0.4T |
| 20 | 40028998 | BOLT-HEX W/WS-S159061633 | 볼트 | 8 | 2006-11-30 | M6XP1X16L |
| 21 | 40029073 | NUT-FLANGE-S345060013 | 플랜지 너트 | 9 | 2006-11-30 | M6XP1 |
| 22 | 40009608 | SPACER-TRG830 | 스페이서 | 4 | 2006-11-30 | OD12XID10X18L |
| 23 | 40012735 | CLAMP-A0640015 | 클램프 | 3 | 2006-11-30 | 10WX95L |
| 24 | 40221167 | SEAL-UNDER-TRG830 | 하부 씬 | 1 | 2009-04-20 | |
| 25 | 40029010 | BOLT-HEX W/WS-S159083533 | 볼트 | 4 | 2006-11-30 | M8XP1.25X35L |
| 26 | 40007381 | WEATHER STRIP-RADIATOR-TRG170 | 웨더스트립 | 2 | 2006-11-30 | |
| | | | | | | |
| | | | | | | |
| | | | | | | |
| | | | | | | |

본넷 지지대
HOOD SUPPORT

G830S02-2

39,41,43,47,50,52,60,S4Q



본넷 지지대 HOOD SUPPORT

G830S02-2

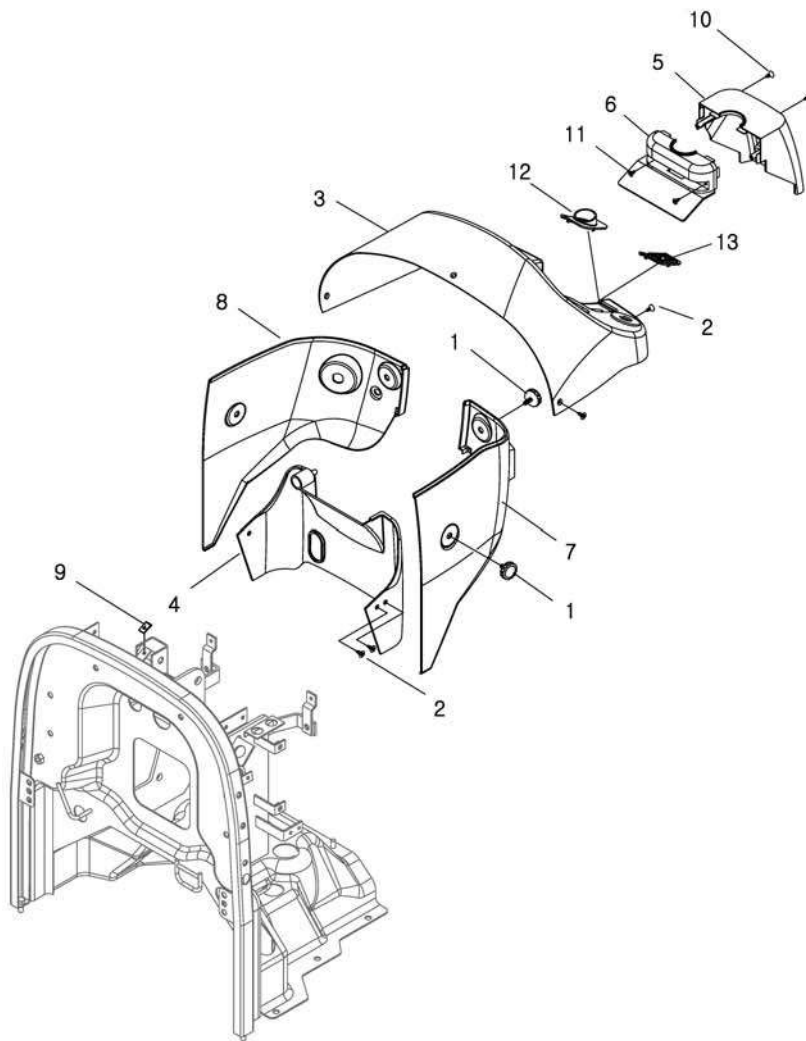
39,41,43,47,50,52,60,S4Q

| 번호 NO. | 부품번호 PART NO. | 부품명 PART NAME | 사양 SPEC. | 수량 QTY | 유효일 Effective | 비고 REM. |
|-----------|------------------|--|------------------|-----------|------------------|------------|
| 1 | 40202757 | SUPPORT-HOOD-TRG830 후드지지대 | | 1 | 2008-08-31 | |
| 2 | 40007406 | MOUNT-PEDAL FRAME-TRG830 페달 프레임 마운트 | OD20XID14X2T | 2 | 2006-11-30 | |
| 3 | 40009979 | SPACER-MOUNT-TRG830 스페이서 | OD13.8XID9.2X18L | 2 | 2006-11-30 | |
| 4 | 40029010 | BOLT-HEX W/WS-S159083533 볼트 | M8XP1.25X35L | 2 | 2006-11-30 | |
| 5 | 40028948 | BOLT-HEX W/WS-S154102533 볼트 | M10XP1.25X25L | 2 | 2006-11-30 | |
| 6 | 40008372 | GUIDE-HOOD-TRG830 후드 가이드 | | 2 | 2006-11-30 | |
| 7 | 40028674 | SCREW-CROSS CSNK-S220802511 스크류 | M8X1.25PX25L | 4 | 2006-11-30 | |
| 8 | 40029075 | NUT-FLANGE-S345080013 플랜지 너트 | M8XP1.25 | 1 | 2006-11-30 | |
| 9 | 40007643 | GAS CYLINDER-TRG830 가스 실린더 | 50KGF | 1 | 2007-02-02 | |
| 10 | 40029106 | PIN-HEAD-S427083523 헤드핀 | DBX35L | 1 | 2006-11-30 | |
| 11 | 40029131 | PIN-SNAP-S443080013 스냅핀 | DBX0L | 1 | 2006-11-30 | |
| 12 | 40012261 | BRACKET-GAS CYLINDER-TRG830 가스 실린더 브라켓 | | 1 | 2006-11-30 | |
| 13 | 40028924 | BOLT-HEX W/WS-S153083033 볼트 | M8XP1.25X30L | 2 | 2006-11-30 | |
| | | | | | | |
| | | | | | | |
| | | | | | | |
| | | | | | | |
| | | | | | | |
| | | | | | | |
| | | | | | | |
| | | | | | | |
| | | | | | | |
| | | | | | | |

계기 콘솔
INSTRUMENT CONSOLE GRP

G830S04-1

CONSOLE, MEC or HST



계기 콘솔 INSTRUMENT CONSOLE GRP

G830S04-1

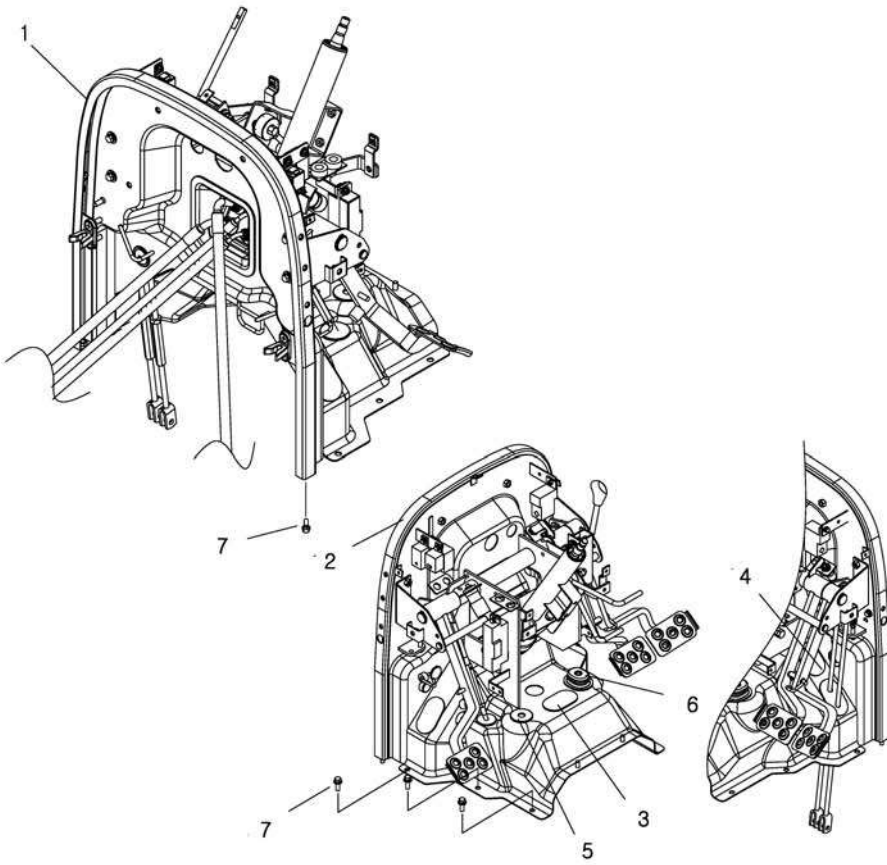
CONSOLE,MEC or HST

| 번호 NO. | 부품번호 PART NO. | 부품명 PART NAME | 사양 SPEC. | 수량 QTY | 유효일 Effective | 비고 REM. |
|-----------|------------------|--|---------------|-----------|------------------|------------|
| 1 | 40012987 | KNOB-A0711065 노브 | | 4 | 2006-11-30 | |
| 2 | 40009549 | SCREW-TAPPING-TRG830 태핑 스크류 | M5X16 | 8 | 2006-11-30 | |
| 3 | 40008229 | PANEL-BODY UPPER-TRG830 상부 바디 판넬 | | 1 | 2006-11-30 | |
| 4 | 40008212 | PANEL-BODY UNDER-TRG830 하부 바디판넬 | | 1 | 2006-11-30 | |
| 5 | 40008291 | COVER-STEERING FRONT-TRG830 전방 조향 커버 | | 1 | 2006-11-30 | |
| 6 | 40008277 | COVER-STEERING REAR-TRG830 후방 조향 커버 | | 1 | 2006-11-30 | |
| 7 | 40251245 | PANEL-BODY_LH-TRG830 좌측패널바디 | | 1 | 2010-12-08 | |
| 8 | 40008245 | PANEL-BODY(RH)-TRG830 바디 판넬(우) | | 1 | 2006-11-30 | |
| 9 | 40012278 | PLATE-LOCK-TRG970 잠금 플레이트 | | 8 | 2006-11-30 | |
| 10 | 40028658 | SCREW-CROSS PAN-S219602011 스크류 | M6X1PX20L | 2 | 2006-11-30 | |
| 11 | 40029025 | SCREW-TP/CRS-S237401611 스크류 | M4X P1.41X16L | 2 | 2006-11-30 | |
| 12 | 40008303 | COVER-F/R SHIFT-TRG830 전후진 레버 커버 | | 1 | 2009-05-24 | MEC |
| 13 | 40008292 | COVER-CRUISE SWITCH-TRG830 크루즈 스위치 커버 | | 1 | 2009-05-24 | HST |
| | | | | | | |
| | | | | | | |
| | | | | | | |
| | | | | | | |
| | | | | | | |
| | | | | | | |
| | | | | | | |
| | | | | | | |
| | | | | | | |

페달 프레임
PEDAL FRAME

G835S01-1

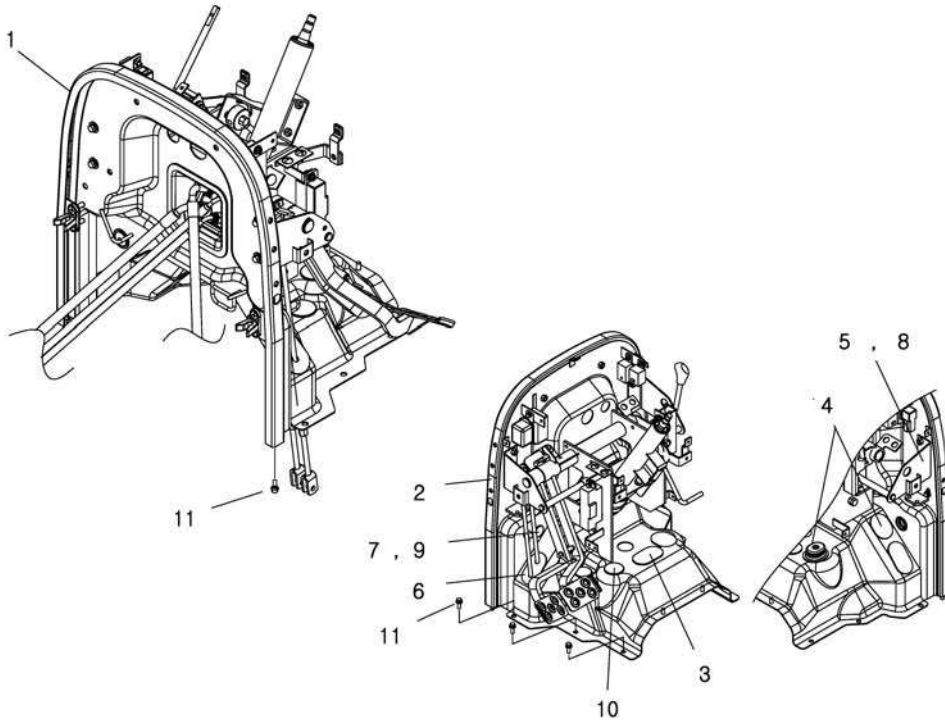
MEC



페달 프레임
PEDAL FRAME

G835S01-2

HST



페달 프레임 PEDAL FRAME

G835S01-2

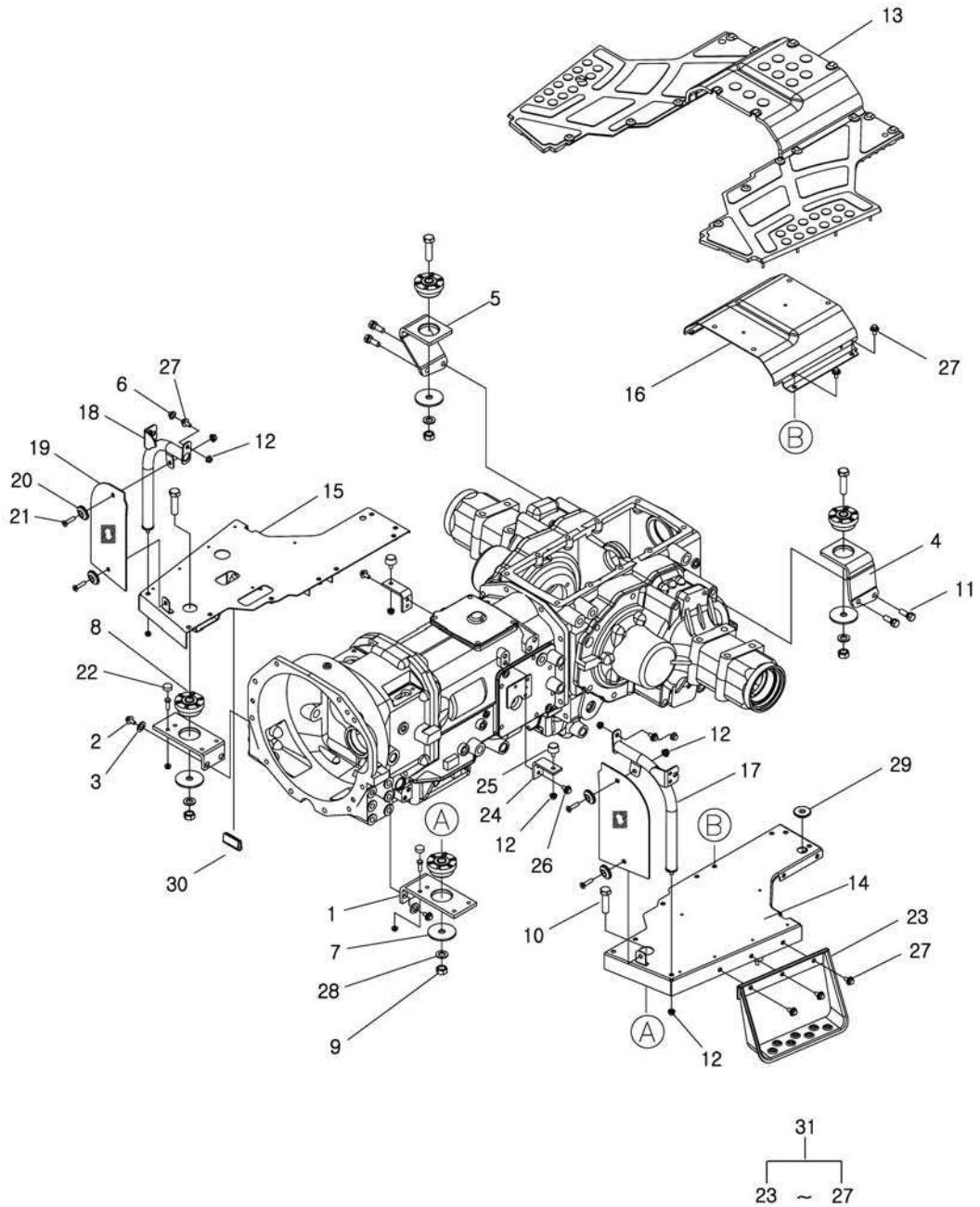
HST

| 번호 NO. | 부품번호 PART NO. | 부품명 PART NAME | 사양 SPEC. | 수량 QTY | 유효일 Effective | 비고 REM. |
|-----------|------------------|--|---------------|-----------|------------------|------------|
| 1 | 20020318 | PEDAL FRAME ASSY-G835 페달 프레임 조립체 | HST | 1 | 2009-12-20 | |
| 2 | 40012648 | FRAME-PEDAL-TRG830 페달 프레임 | | 1 | 2006-11-30 | |
| 3 | 40007466 | GROMMET-BRACKET ROD-TRG830 브레이크 로드 그로멧 | 2.5T | 1 | 2006-11-30 | |
| 4 | 40007325 | GROMMET-CREEPER LEVER-TRG830 초저속 레버 그로멧 | 2.5T | 2 | 2006-11-30 | |
| 5 | 40011331 | STOPPER-BRAKE PEDAL-TRG670 브레이크 페달 스톱퍼 | | 1 | 2006-11-30 | |
| 6 | 40007472 | GROMMET-CLUTCH ROD-TRG830 크러치 지지대 그로멧 | D32X2.5T | 1 | 2006-11-30 | |
| 7 | 40007478 | RUBBER-RUBBER-CBG000 고무 볼트 | M8X1.25X20.0L | 1 | 2006-11-30 | |
| 8 | 40029006 | BOLT-HEX W/WS-S159082033 볼트 | M8XP1.25X20L | 2 | 2006-11-30 | |
| 9 | 40029075 | NUT-FLANGE-S345080013 플랜지 너트 | M8XP1.25 | 1 | 2006-11-30 | |
| 10 | 40007363 | GROMMET-F/R SHAFT-TRG830 전후진 레버 그로멧 | D38X2.5T | 1 | 2006-11-30 | |
| 11 | 40029008 | BOLT-HEX W/WS-S159082533 볼트 | M8XP1.25X25L | 8 | 2006-11-30 | |
| | | | | | | |
| | | | | | | |
| | | | | | | |
| | | | | | | |
| | | | | | | |
| | | | | | | |
| | | | | | | |
| | | | | | | |
| | | | | | | |

발판
STEP

G840S01-1

MEC or EZ-shift, NO-LEVEL



발판 STEP

G840S01-1

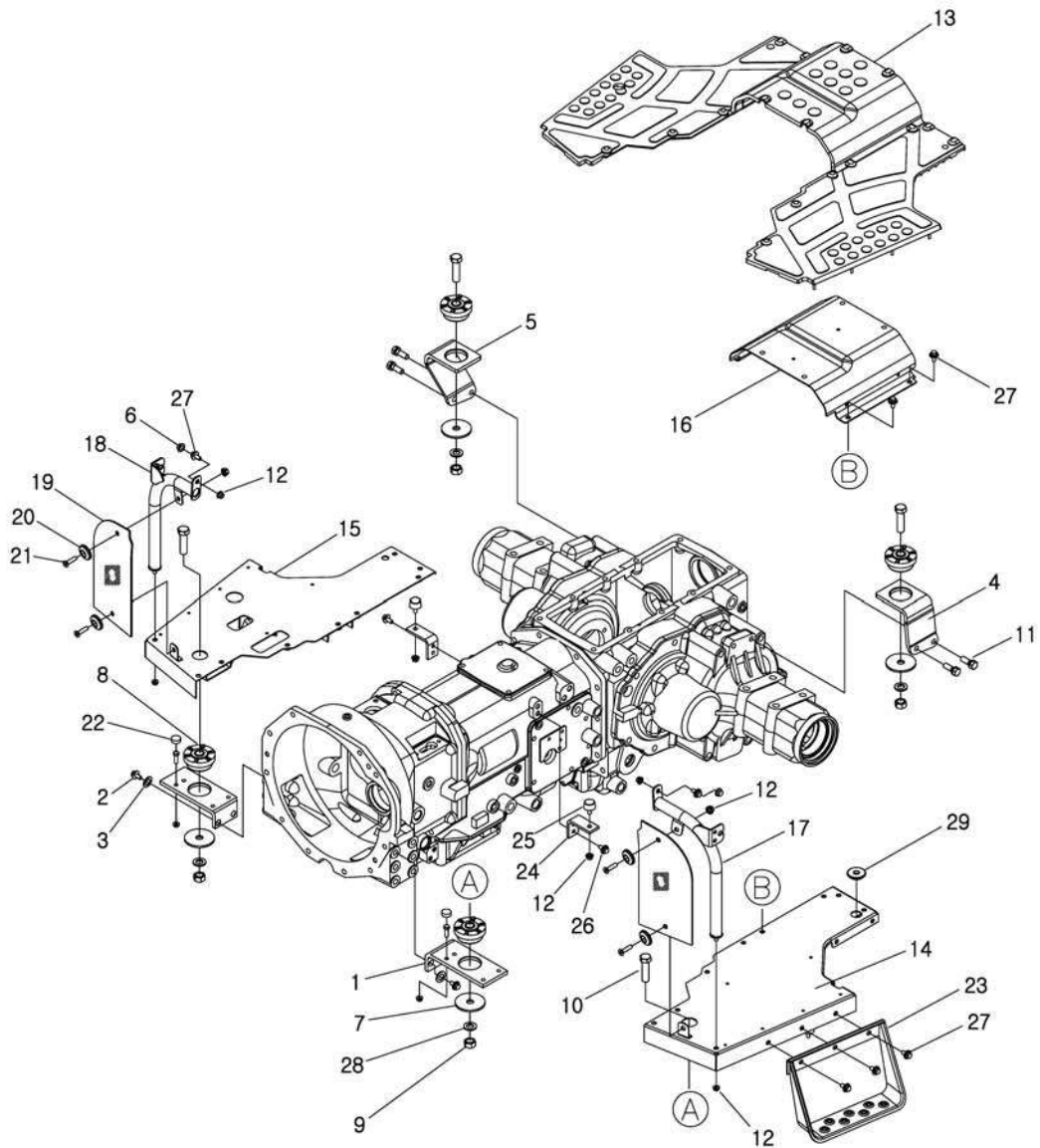
MEC or EZ-shift,NO-LEVEL

| 번호 NO. | 부품번호 PART NO. | 부품명 PART NAME | 사양 SPEC. | 수량 QTY | 유효일 Effective | 비고 REM. |
|-----------|------------------|-------------------------------|-------------|-----------|------------------|------------|
| 1 | 40011634 | BRACKET-FRONT STEP-TRG840 | 전방 발판 브라켓 | 2 | 2006-11-30 | |
| 2 | 40029395 | BOLT-HEX-S101143543 | 볼트 | 4 | 2006-11-30 | |
| 3 | 40029553 | WASHER-SPR-S361140013 | 스프링 와셔 | 4 | 2006-11-30 | |
| 4 | 40163733 | BRACKET-MOUNT REAR(LH)-TRG840 | 후방 마운트 브라켓 | 1 | 2007-07-16 | |
| 5 | 40163732 | BRACKET-MOUNT REAR(RH)-TRG840 | 후방마운트 브라켓 | 1 | 2007-07-16 | |
| 6 | 40008371 | CAP-BOLT-TRG830 | 볼트 캡 | 2 | 2006-11-30 | |
| 7 | 40012088 | WASHER-REBOUND-TRG840 | 리바운드 와셔 | 4 | 2006-11-30 | |
| 8 | 40007473 | MOUNT-TRG840 | 마운트 | 4 | 2006-11-30 | |
| 9 | 40029032 | NUT-HEX-S306160043 | 너트 | 4 | 2006-11-30 | |
| 10 | 40029479 | BOLT-HEX-S103166043 | 볼트 | 4 | 2006-11-30 | |
| 11 | 40028939 | BOLT-HEX W/WS-S153123533 | 볼트 | 4 | 2006-11-30 | |
| 12 | 40029075 | NUT-FLANGE-S345080013 | 플랜지 너트 | 10 | 2006-11-30 | |
| 13 | 40050189 | MAT-TRG840 | 매트 | 1 | 2006-11-30 | |
| 14 | 40192519 | STEP-LHDGG840 | 스텝(좌) | 1 | 2007-11-22 | |
| 15 | 40192525 | STEP-RHDGG840 | 스텝(우) | 1 | 2007-12-22 | |
| 16 | 40159913 | STEP-CENTERBKG840 | 센터 스텝 | 1 | 2007-01-29 | |
| 17 | 40011227 | FRAME-MUD GUARD(LH)-TRG840 | 머드가드 프레임(좌) | 1 | 2006-11-30 | |
| 18 | 40011228 | FRAME-MUD GUARD(RH)-TRG840 | 머드가드 프레임(우) | 1 | 2006-11-30 | |
| 19 | 40008373 | PLATE-MUD GUARD-TRG840 | 머드가드 플레이트 | 2 | 2006-11-30 | |
| 20 | 40008374 | SPACER-GLASS-TRG862 | 유리 스페이서 | 4 | 2006-11-30 | |
| 21 | 40028674 | SCREW-CROSS CSNK-S220802511 | 스크류 | 4 | 2006-11-30 | |
| 22 | 40007407 | STOPPER-FRONT MOUNT-TRG840 | 전방 마운트 스톱퍼 | 2 | 2006-11-30 | |
| 23 | 40011713 | STEP-SUB-TRG840 | 보조 발판 | 1~2 | 2006-11-30 | OPT |
| 24 | 40012492 | BRACKET-CENTER MOUNT-TRG840 | 센터 마운트 브라켓 | 2 | 2006-11-30 | |
| 25 | 40007351 | RUBBER-CENTER MOUNT-TRG840 | 센터 마운트 고무 | 2 | 2006-11-30 | |
| 26 | 40028921 | BOLT-HEX W/WS-S153082033 | 볼트 | 4 | 2006-11-30 | |
| 27 | 40029006 | BOLT-HEX W/WS-S159082033 | 볼트 | 9~12 | 2006-11-30 | OPT |
| 28 | 40029555 | WASHER-SPR-S361160013 | 스프링 와셔 | 4 | 2006-11-30 | |
| 29 | 40007357 | GROMMET-WIPER FRONT-TRG869 | 전방 와이퍼 그로멧 | 1 | 2006-11-30 | |
| 30 | 40007334 | WEATHER STRIP-U-TRG970 | 웨더 스트립 | 1 | 2006-11-30 | |
| 31 | 20119015 | STEP ASSY-DIA-R-G840 | 발판조립체 | 1~2 | 2010-02-08 | OPT |
| | | | | | | |
| | | | | | | |

발판
STEP

G840S01-2

HST,NO-LEVEL



발판 STEP

G840S01-2

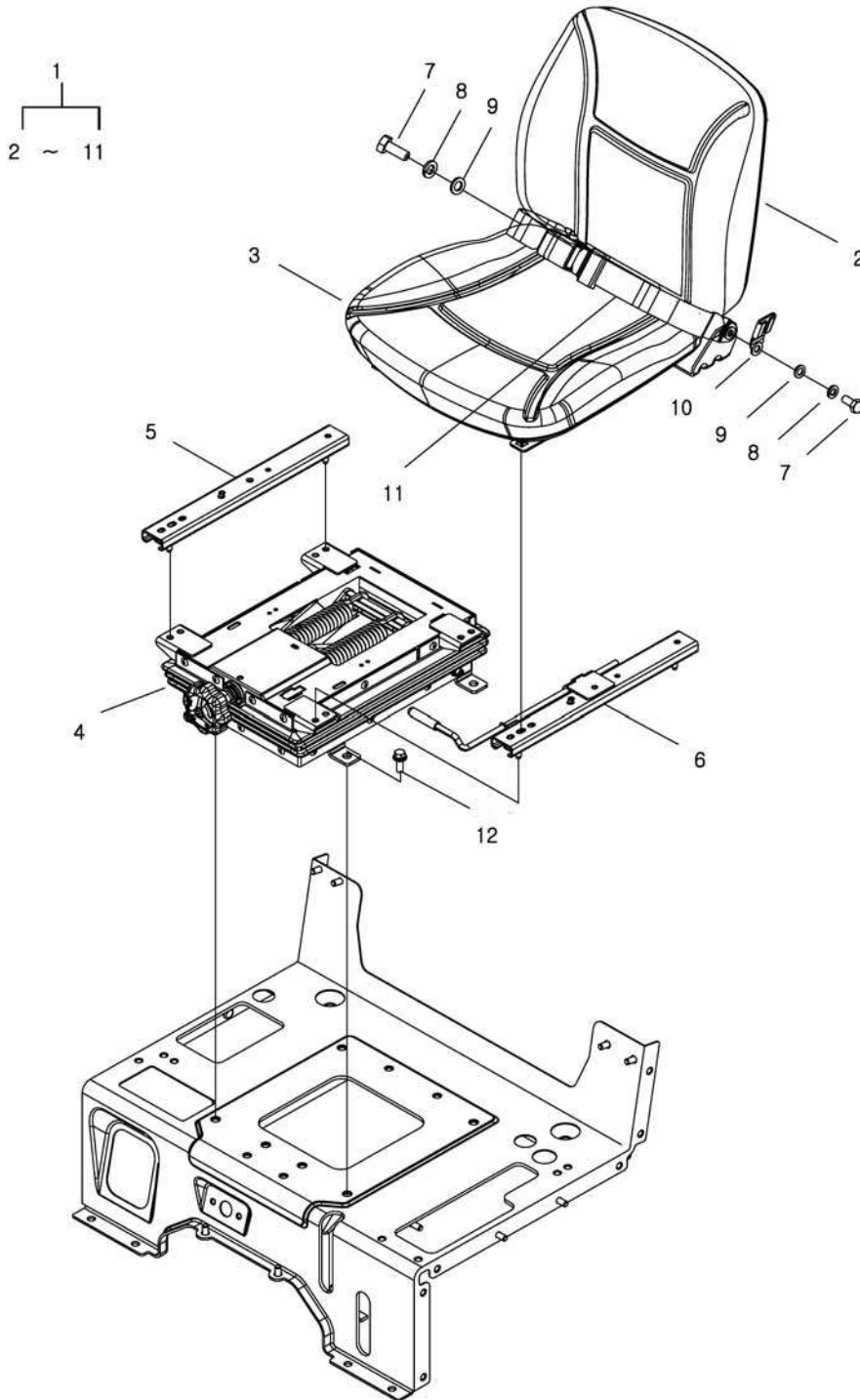
HST,NO-LEVEL

| 번호 NO. | 부품번호 PART NO. | 부품명 PART NAME | 사양 SPEC. | 수량 QTY | 유효일 Effective | 비고 REM. |
|-----------|------------------|-------------------------------|-------------|-----------|------------------|------------|
| 1 | 40011634 | BRACKET-FRONT STEP-TRG840 | 전방 발판 브라켓 | 2 | 2006-11-30 | |
| 2 | 40029395 | BOLT-HEX-S101143543 | 볼트 | 4 | 2006-11-30 | |
| 3 | 40029553 | WASHER-SPR-S361140013 | 스프링 와셔 | 4 | 2006-11-30 | |
| 4 | 40163733 | BRACKET-MOUNT REAR(LH)-TRG840 | 후방 마운트 브라켓 | 1 | 2007-07-16 | |
| 5 | 40163732 | BRACKET-MOUNT REAR(RH)-TRG840 | 후방마운트 브라켓 | 1 | 2007-07-16 | |
| 6 | 40008371 | CAP-BOLT-TRG830 | 볼트 캡 | 2 | 2006-11-30 | |
| 7 | 40012088 | WASHER-REBOUND-TRG840 | 리바운드 와셔 | 4 | 2006-11-30 | |
| 8 | 40007473 | MOUNT-TRG840 | 마운트 | 4 | 2006-11-30 | |
| 9 | 40029032 | NUT-HEX-S306160043 | 너트 | 4 | 2006-11-30 | |
| 10 | 40029479 | BOLT-HEX-S103166043 | 볼트 | 4 | 2006-11-30 | |
| 11 | 40028939 | BOLT-HEX W/WS-S153123533 | 볼트 | 4 | 2006-11-30 | |
| 12 | 40029075 | NUT-FLANGE-S345080013 | 플랜지 너트 | 10 | 2006-11-30 | |
| 13 | 40007245 | MAT-TRG840 | 매트 | 1 | 2007-02-05 | |
| 14 | 40192519 | STEP-LHDGG840 | 스텝(좌) | 1 | 2007-11-22 | |
| 15 | 40192526 | STEP-RHDGG840 | 스텝(우) | 1 | 2007-12-22 | |
| 16 | 40159913 | STEP-CENTERBKG840 | 센터 스텝 | 1 | 2007-01-29 | |
| 17 | 40011227 | FRAME-MUD GUARD(LH)-TRG840 | 머드가드 프레임(좌) | 1 | 2006-11-30 | |
| 18 | 40011228 | FRAME-MUD GUARD(RH)-TRG840 | 머드가드 프레임(우) | 1 | 2006-11-30 | |
| 19 | 40008373 | PLATE-MUD GUARD-TRG840 | 머드가드 플레이트 | 2 | 2006-11-30 | |
| 20 | 40008374 | SPACER-GLASS-TRG862 | 유리 스페이서 | 4 | 2006-11-30 | |
| 21 | 40028674 | SCREW-CROSS CSNK-S220802511 | 스크류 | 4 | 2006-11-30 | |
| 22 | 40007407 | STOPPER-FRONT MOUNT-TRG840 | 전방 마운트 스톱퍼 | 2 | 2006-11-30 | |
| 23 | 40011713 | STEP-SUB-TRG840 | 보조 발판 | 1~2 | 2006-11-30 | OPT |
| 24 | 40012492 | BRACKET-CENTER MOUNT-TRG840 | 센터 마운트 브라켓 | 2 | 2006-11-30 | |
| 25 | 40007351 | RUBBER-CENTER MOUNT-TRG840 | 센터 마운트 고무 | 2 | 2006-11-30 | |
| 26 | 40028921 | BOLT-HEX W/WS-S153082033 | 볼트 | 4 | 2006-11-30 | |
| 27 | 40029006 | BOLT-HEX W/WS-S159082033 | 볼트 | 9~12 | 2006-11-30 | OPT |
| 28 | 40029555 | WASHER-SPR-S361160013 | 스프링 와셔 | 4 | 2006-11-30 | |
| 29 | 40007357 | GROMMET-WIPER FRONT-TRG869 | 전방 와이퍼 그로멧 | 1 | 2006-11-30 | |
| | | | | | | |
| | | | | | | |
| | | | | | | |

의자 SEAT

G850S01-2

MEC or EZ-shift, EXP



의자 SEAT

G850S01-2

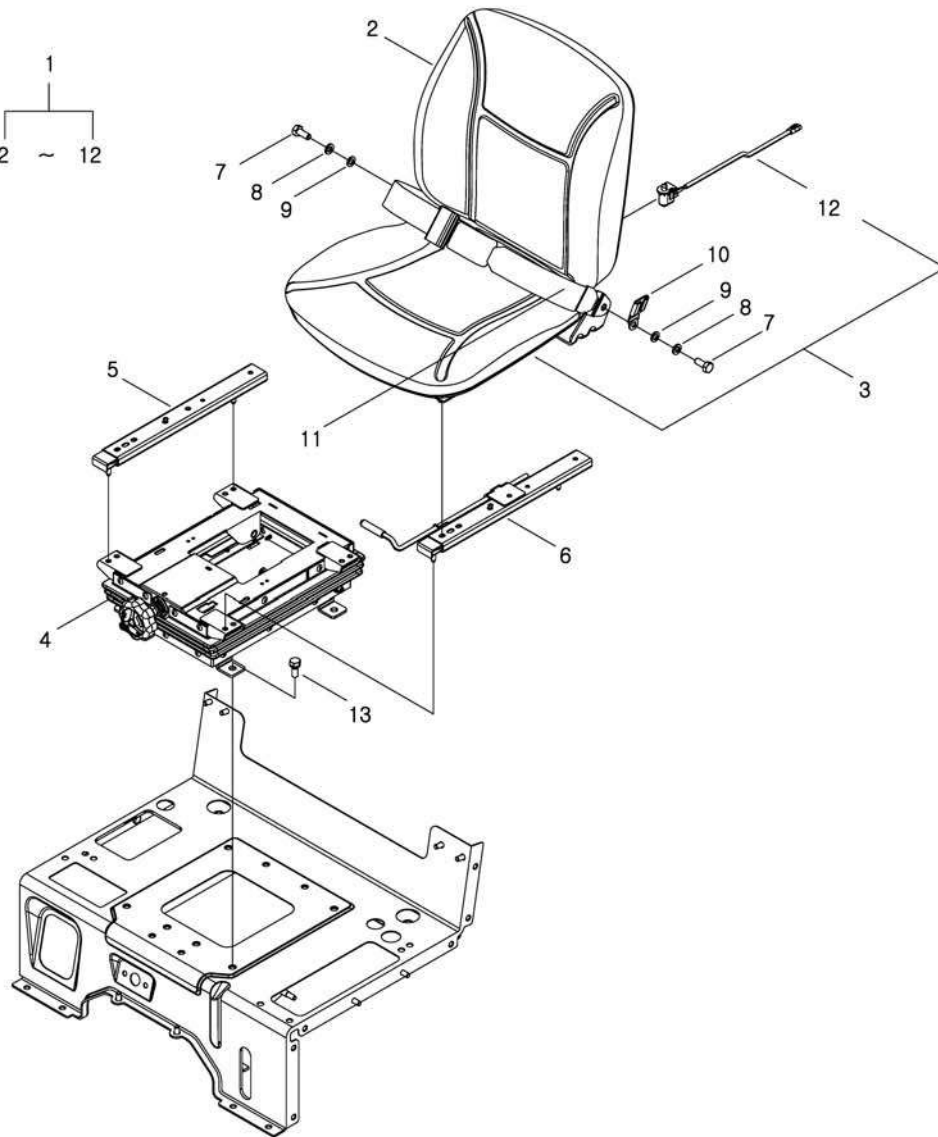
MEC or EZ-shift,EXP

| 번호 NO. | 부품번호 PART NO. | 부품명 PART NAME | 사양 SPEC. | 수량 QTY | 유효일 Effective | 비고 REM. |
|-----------|------------------|---------------------------------------|----------------------|-----------|------------------|------------|
| 1 | 40231806 | SEAT ASSY-WC-BLACK-G850 시트 조립체 | | 1 | 2010-05-09 | |
| 2 | 40231811 | SUB ASSY-R_CUSHION-G850 쿠션 조립체 | | 1 | 2009-10-22 | |
| 3 | 40231807 | SUB ASSY-CUSHION-G850 쿠션 조립체 | | 1 | 2009-12-31 | |
| 4 | 40231810 | SUB ASSY-SUSPENTION-G850 서스펜션 조립체 | | 1 | 2009-10-22 | |
| 5 | 40231808 | SUB ASSY-SLIDE_RH-G850 슬라이드 조립체(우) | | 1 | 2009-10-22 | |
| 6 | 40231809 | SUB ASSY-SLIDE_LH-G850 슬라이드 조립체(좌) | | 1 | 2009-10-22 | |
| 7 | 40029362 | BOLT-HEX-S101102543 볼트 | M10X1.5PX25L | 2 | 2006-11-30 | |
| 8 | 40029549 | WASHER-SPR-S361100013 스프링 와셔 | O.D18.4XI.D10.2X2.5T | 2 | 2006-11-30 | |
| 9 | 40028158 | WASHER-PLN-S363100013 평와셔 | O.D18XI.D10.5X2T | 2 | 2006-11-30 | |
| 10 | 40241213 | CLIP-BELT_2P-TRG850 벨트 클립 | | 1 | 2010-04-28 | |
| 11 | 40241212 | SUB ASSY-BELT_2P-G850 벨트 조립체 | | 1 | 2010-04-30 | |
| 12 | 40028948 | BOLT-HEX W/WS-S154102533 볼트 | M10XP1.25X25L | 4 | 2006-11-30 | |
| | | | | | | |
| | | | | | | |
| | | | | | | |
| | | | | | | |
| | | | | | | |
| | | | | | | |
| | | | | | | |
| | | | | | | |
| | | | | | | |

의자
SEAT

G850S01-3

HST



의자 SEAT

G850S01-3

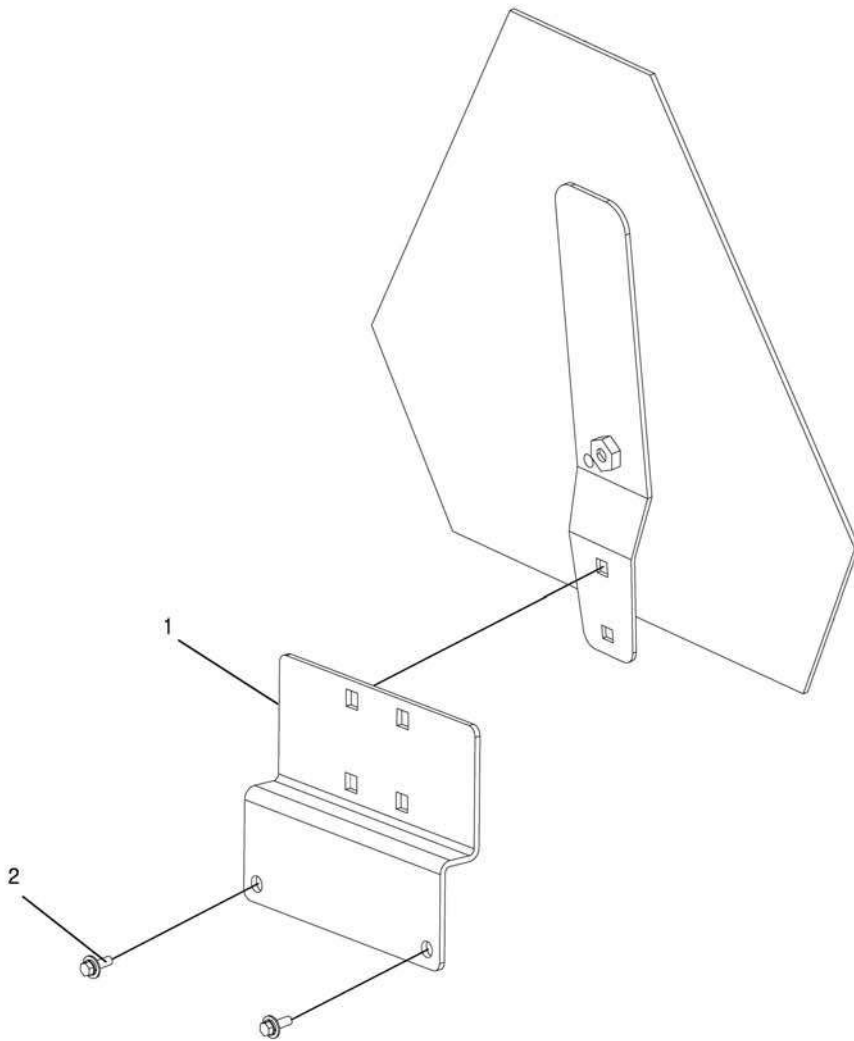
HST

| 번호 NO. | 부품번호 PART NO. | 부품명 PART NAME | 사양 SPEC. | 수량 QTY | 유효일 Effective | 비고 REM. |
|-----------|------------------|---|----------------------|-----------|------------------|------------|
| 1 | 40231819 | SEAT ASSY-WC-BLK-W/S-G850 의자 조립체 | | 1 | 2009-12-31 | |
| 2 | 40231811 | SUB ASSY-R_CUSHION-G850 쿠션 조립체 | | 1 | 2009-10-22 | |
| 3 | 40231816 | SUB ASSY-CUSHION-W/S-G850 쿠션 조립체 | | 1 | | |
| 4 | 40231810 | SUB ASSY-SUSPENTION-G850 서스펜션 조립체 | | 1 | 2009-10-22 | |
| 5 | 40231808 | SUB ASSY-SLIDE_RH-G850 슬라이드 조립체(우) | | 1 | 2009-10-22 | |
| 6 | 40231809 | SUB ASSY-SLIDE_LH-G850 슬라이드 조립체(좌) | | 1 | 2009-10-22 | |
| 7 | 40029362 | BOLT-HEX-S101102543 볼트 | M10X1.5PX25L | 2 | 2006-11-30 | |
| 8 | 40029549 | WASHER-SPR-S361100013 스프링 와셔 | O.D18.4XI.D10.2X2.5T | 2 | 2006-11-30 | |
| 9 | 40028158 | WASHER-PLN-S363100013 평와셔 | O.D18XI.D10.5X2T | 2 | 2006-11-30 | |
| 10 | 40241213 | CLIP-BELT_2P-TRG850 벨트 클립 | | 1 | 2010-04-28 | |
| 11 | 40241212 | SUB ASSY-BELT_2P-G850 벨트 조립체 | | 1 | 2010-04-30 | |
| 12 | 40244877 | SUB KIT-SHUTDOWN_SWITCH-TRG850 시트 하중감지 스위치 | | 1 | 2010-08-16 | |
| 13 | 40028948 | BOLT-HEX W/WS-S154102533 볼트 | M10XP1.25X25L | 4 | 2006-11-30 | |
| | | | | | | |
| | | | | | | |
| | | | | | | |
| | | | | | | |
| | | | | | | |
| | | | | | | |
| | | | | | | |
| | | | | | | |

저속차량표지판
SLOW MOVING VEHICLES

G868S02-1

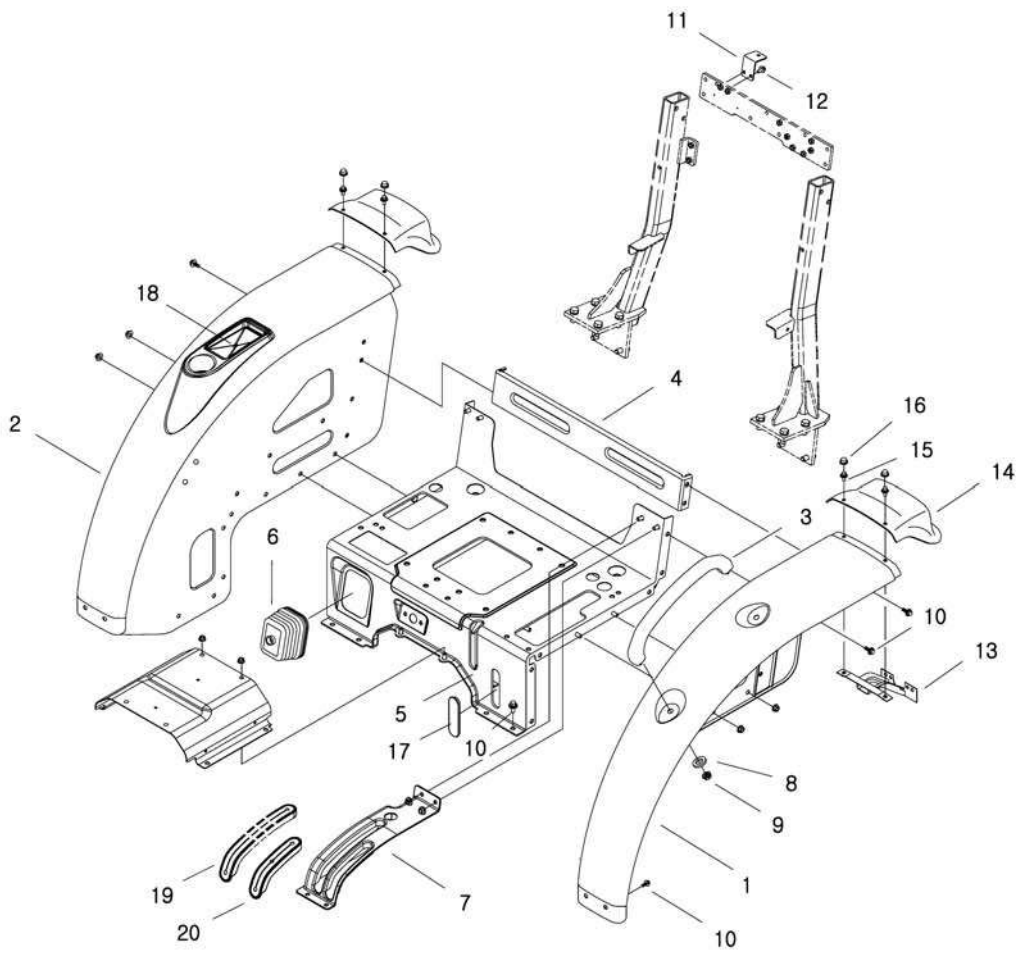
SMV,LSTA



펜더
FENDER

G870S01-7

S-BLUE,WO/N-BRKT,LD,LSTA



펜더 FENDER

G870S01-7

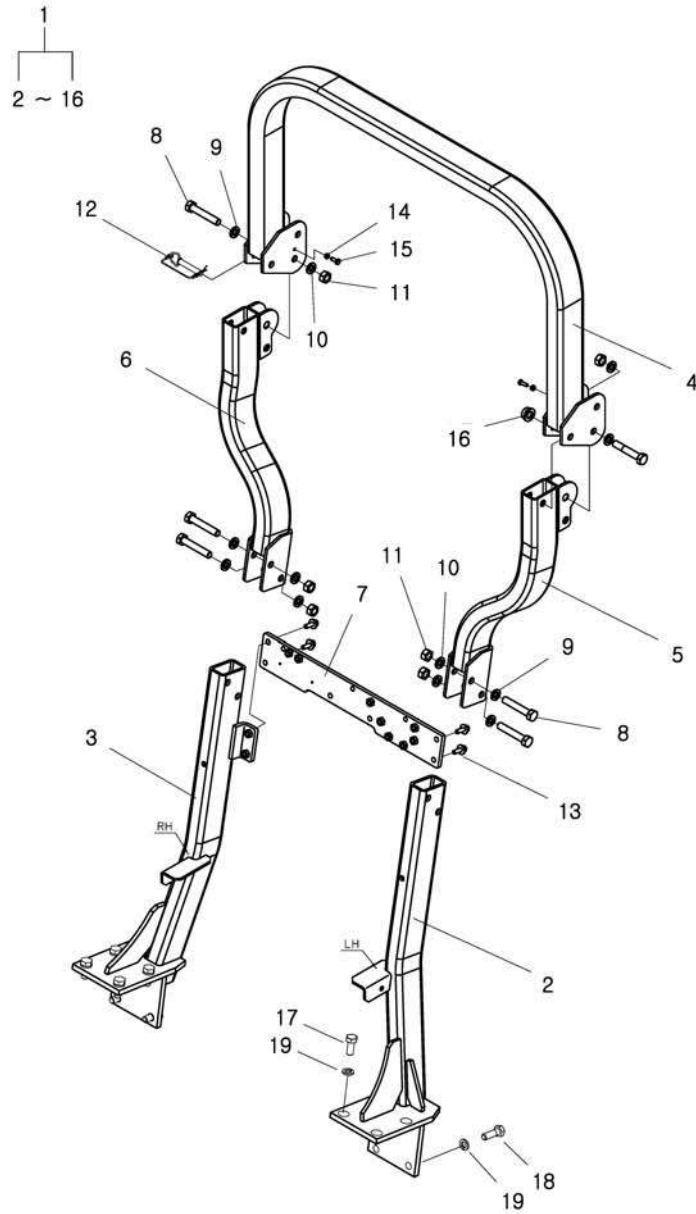
S-BLUE,WO/N-BRKT,LD,LSTA

| 번호 NO. | 부품번호 PART NO. | 부품명 PART NAME | 사양 SPEC. | 수량 QTY | 유효일 Effective | 비고 REM. |
|-----------|------------------|---|-------------------|-----------|------------------|------------|
| 1 | 40010849 | FENDER-LHSBG870 펜더(좌) | S-BLUE | 1 | 2006-11-30 | |
| 2 | 40027844 | FENDER-RHSBG870 펜더(우) | S-BLUE | 1 | 2006-11-30 | |
| 3 | 40008280 | HANDLE-MUD REAR-TRG870 손잡이 | | 1 | 2006-11-30 | |
| 4 | 40011466 | SUPPORT-FENDER-TRG870 펜더 지지대 | | 1 | 2006-11-30 | |
| 5 | 40027843 | COVER-CENTERSBG870 센터 커버 | S-BLUE | 1 | 2006-11-30 | |
| 6 | 40007262 | COVER-M/SHIFT DUST-TRG870 주변속 커버 | 4T | 1 | 2006-11-30 | |
| 7 | 40008304 | GUIDE-LEVER-TRG870 레버 가이드 | | 1 | 2006-11-30 | |
| 8 | 40028194 | WASHER-PLN-S365082013 평와셔 | O.D20XI.D8.4X1.6T | 4 | 2006-11-30 | |
| 9 | 40029075 | NUT-FLANGE-S345080013 플랜지 너트 | M8XP1.25 | 12 | 2006-11-30 | |
| 10 | 40029006 | BOLT-HEX W/WS-S159082033 볼트 | M8XP1.25X20L | 31 | 2006-11-30 | |
| 11 | 40012273 | BRACKET-WORKING LIGHT-TRG870 작업등 브라켓 | | 1 | 2006-11-30 | |
| 12 | 40029008 | BOLT-HEX W/WS-S159082533 볼트 | M8XP1.25X25L | 2 | 2006-11-30 | |
| 13 | 40012275 | BRACKET-GUARD MUD-TRG870 머드가드 브라켓 | | 2 | 2006-11-30 | |
| 14 | 40008295 | GUARD-MUD REAR-TRG870 후방 흙받이 | | 2 | 2006-11-30 | |
| 15 | 40028998 | BOLT-HEX W/WS-S159061633 볼트 | M6XP1X16L | 4 | 2006-11-30 | |
| 16 | 40008312 | CAP-BOLT-TRG830 볼트 캡 | 1T | 4 | 2006-11-30 | |
| 17 | 40007368 | CAP-DIFF HOLE-TRG870 차동 구멍마개 | HST | 1 | 2006-11-30 | MEC |
| 18 | 40027826 | HOLDER-CUP-TRG870 컵홀더 | | 1 | 2006-11-30 | |
| 19 | 40007311 | SEAL-PTO LEVER-TRG870 피티오 레버 씬 | | 1 | 2006-11-30 | |
| 20 | 40007314 | SEAL-RANGE LEVER-TRG870 부변속 레버 씬 | | 1 | 2006-11-30 | |
| | | | | | | |
| | | | | | | |
| | | | | | | |
| | | | | | | |
| | | | | | | |

안전 프레임
SAFETY FRAME

G880S01-1

R/ROPS,FOLDERBLE



안전 프레임 SAFETY FRAME

G880S01-1

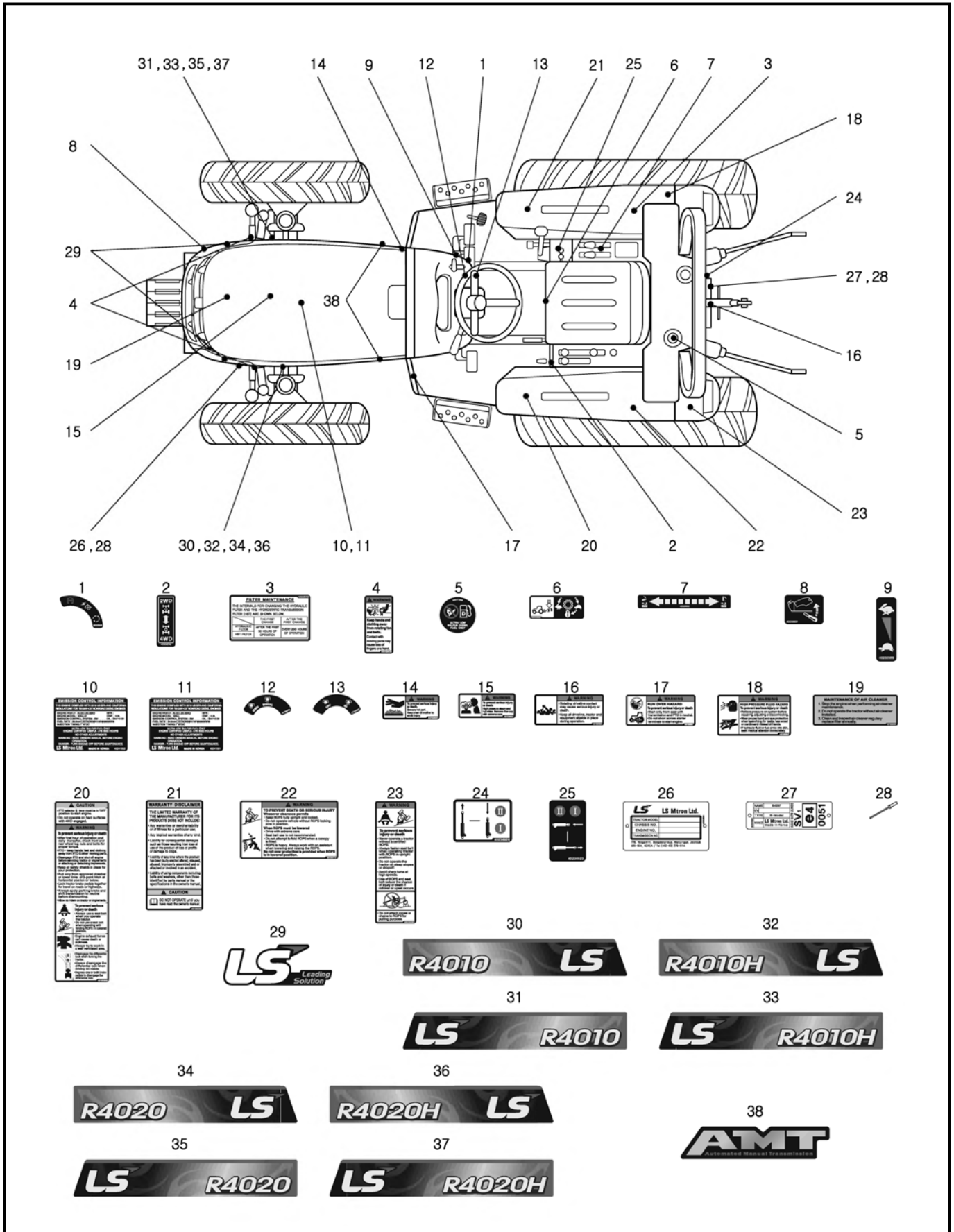
R/ROPS,FOLDERBLE

| 번호 NO. | 부품번호 PART NO. | 부품명 PART NAME | 사양 SPEC. | 수량 QTY | 유효일 Effective | 비고 REM. |
|-----------|------------------|------------------------------|-------------|-----------|------------------|------------|
| 1 | 20120026 | ROPS ASSY-REAR-DIA-R-G880 | 후방보호구조물 | 1 | 2010-02-22 | |
| 2 | 40011305 | PILLAR-R/ROPS LOW(LH)-TRG880 | 하부 필라(좌) | 1 | 2007-04-02 | |
| 3 | 40011306 | PILLAR-R/ROPS LOW(RH)-TRG880 | 하부 필라(우) | 1 | 2007-04-02 | |
| 4 | 40011728 | FRAME-REAR ROPS UPPER-TRG880 | 보호구조물 상부프레 | 1 | 2007-04-02 | |
| 5 | 40011649 | PILLAR-R/ROPS MID(LH)-TRG880 | 중앙 필라(좌) | 1 | 2007-04-02 | |
| 6 | 40011650 | PILLAR-R/ROPS MID(RH)-TRG880 | 중앙 필라(우) | 1 | 2007-04-02 | |
| 7 | 40012350 | PLATE-CONNECTOR-TRG880 | 연결 판 | 1 | 2007-04-02 | |
| 8 | 40029406 | BOLT-HEX-S101148043 | 볼트 | 6 | 2006-11-30 | |
| 9 | 40029553 | WASHER-SPR-S361140013 | 스프링 와셔 | 6 | 2006-11-30 | |
| 10 | 40028160 | WASHER-PLN-S363140013 | 평와셔 | 6 | 2006-11-30 | |
| 11 | 40028727 | NUT-HEX 1 TY-S301140043 | 너트 | 6 | 2006-11-30 | |
| 12 | 40233112 | PIN-ID14X80L-TRG880 | 핀 | 2 | 2009-11-17 | |
| 13 | 40029010 | BOLT-HEX W/WS-S159083533 | 볼트 | 4 | 2006-11-30 | |
| 14 | 40029491 | BOLT-HEX FT-S163062043 | 볼트 | 2 | 2006-11-30 | |
| 15 | 40028719 | NUT-HEX 1 TY-S301060043 | 너트 | 2 | 2006-11-30 | |
| 16 | 40027824 | GROMMET-LOWER-TRG870 | 그로멧 | 2 | 2006-11-30 | |
| 17 | 40029396 | BOLT-HEX-S101143553 | 볼트 | 8 | 2006-11-30 | |
| 18 | 40237347 | BOLT-HEX-S101144563 | 볼트 | 4 | 2010-02-05 | |
| 19 | 40029553 | WASHER-SPR-S361140013 | 스프링 와셔 | 12 | 2006-11-30 | |
| | | | | | | |
| | | | | | | |
| | | | | | | |
| | | | | | | |
| | | | | | | |
| | | | | | | |
| | | | | | | |
| | | | | | | |

데칼 DECAL

G980S01-7

C-LOOK,EX,LSTA



데칼 DECAL

G980S01-7

C-LOOK,EX,LSTA

| 번호 NO. | 부품번호 PART NO. | 부품명 PART NAME | 사양 SPEC. | 수량 QTY | 유효일 Effective | 비고 REM. |
|-----------|------------------|---|-------------|-----------|------------------|-------------|
| 1 | 40008540 | DECAL-KEY SWITCH(R)-TRG980 키 스위치 데칼(R) | R | 1 | 2007-02-08 | |
| 2 | 40008742 | DECAL-4WD-TRG980 4륜구동 데칼 | | 1 | 2007-02-08 | |
| 3 | 40008763 | DECAL-FILTER MAINTEN-TRG980 필터 정비 데칼 | | 1 | 2007-02-08 | |
| 4 | 40239638 | DECAL-FAN/BELT WARN-TRG980 팬/벨트 경고 | | 2 | 2010-03-24 | |
| 5 | 40241059 | DECAL-FUEL-TRG980 연료주의 | | 1 | 2010-04-28 | |
| 6 | 40008821 | DECAL-FLOW CONTROL-TRG980 하강속도 조절 데칼 | | 1 | 2007-02-08 | |
| 7 | 40008830 | DECAL-HYD+DRAFT-TRG980 위치/견인 제어 데칼 | | 1 | 2007-02-08 | |
| 8 | 40008831 | DECAL-HOOD OPEN(RH)-TRG980 후드 열림 데칼(우측) | | 1 | 2007-02-08 | |
| 9 | 40232389 | DECAL-ACC LEVER-TRG980 조속레버 데칼 | | 1 | 2009-11-13 | |
| 10 | 40241552 | DECAL-EPA(S4QL-D)-TRG980 EPA(S4QL-D) | | 1 | 2010-08-16 | R4010/R4010 |
| 11 | 40241551 | DECAL-EPA(S4QL)-TRG980 EPA(S4QL) | | 1 | 2010-08-16 | R4020/R4020 |
| 12 | 40189936 | DECAL-PTO SELECT S/W-TRG980 피티오 선택 데칼 | | 1 | 2007-09-17 | |
| 13 | 40189937 | DECAL-PTO ON/OFF S/W-TRG980 PTO 스위치 데칼 | | 1 | 2007-09-17 | |
| 14 | 40239636 | DECAL-MUFFLER WARNING-TRG980 머플러주의 | | 1 | 2010-03-24 | |
| 15 | 40239637 | DECAL-RAD WARNING-TRG980 냉각수 주의 | | 1 | 2010-03-24 | |
| 16 | 40195650 | DECAL-PTO WARNING-TRG980 경고 데칼 (피티오) | | 1 | 2008-01-25 | |
| 17 | 40195651 | DECAL-START WARNING-TRG980 시동 경고 데칼 | | 1 | 2008-01-25 | |
| 18 | 40195652 | DECAL-HYD OIL WARNING-TRG980 유압오일 경고 데칼 | | 1 | 2008-01-25 | |
| 19 | 40195653 | DECAL-AIRCLEANER-TRG980 에어크리너 데칼 (건) | | 1 | 2008-01-25 | |
| 20 | 40195656 | DECAL-DRIVER CAU(E)-TRG980 운전자 주의 데칼 (영) | | 1 | 2008-01-25 | |
| 21 | 40188282 | DECAL-WARRANTY(SA,UK)-TRG980 주의데칼 (품질보증) | | 1 | 2007-08-22 | |
| 22 | 40234715 | DECAL-ROPS WARNING-TRG980 ROPS 주의 데칼 | | 1 | 2009-12-10 | |
| 23 | 40234561 | DECAL-ROPS WARNING-TRG980 ROPS 주의 | | 1 | 2009-12-10 | |
| 24 | 40236926 | DECAL-AUX CONTROL-TRG980 보조유압인출 | | 1 | 2010-01-31 | |
| 25 | 40236923 | DECAL-AUX LEVER-TRG980 보조유압레버 | | 1 | 2010-01-31 | |
| 26 | 40202834 | NAME PLATE-EN-TRG980 명판(수출) | | 1 | 2008-09-29 | |
| 27 | 40202836 | NAME PLATE-ROPS(R45RF)-TRG980 ROPS 명판 (R45RF) | | 1 | 2008-10-08 | |
| 28 | 40029187 | RIVET-BLIND-S466321010 리벳 | D3.2X10L | 4 | 2006-11-30 | |
| 29 | 40008562 | DECAL-LS(S)-TRG980 LS 데칼 (소) | SMALL | 2 | 2006-11-30 | |
| 30 | 40240072 | DECAL-M/D-LH(R4010)-TRG980 모델명 데칼 | | 2 | 2010-04-12 | R4010 |
| 31 | 40240074 | DECAL-M/D-RH(R4010)-TRG980 모델명 데칼 | | 2 | 2010-05-02 | R4010 |
| 32 | 40240075 | DECAL-M/D-LH(R4010H)-TRG980 모델명 데칼 | | 2 | 2010-04-12 | R4010H |
| 33 | 40240076 | DECAL-M/D-RH(R4010H)-TRG980 모델명 데칼 | | 2 | 2010-04-13 | R4010H |
| 34 | 40240077 | DECAL-M/D-LH(R4020)-TRG980 모델명 데칼 | | 2 | 2010-04-13 | R4020 |
| 35 | 40240078 | DECAL-M/D-RH(R4020)-TRG980 모델명 데칼 | | 2 | 2010-04-13 | R4020 |
| 36 | 40240079 | DECAL-M/D-LH(R4020H)-TRG980 모델명 데칼 | | 2 | 2010-04-13 | R4020H |
| 37 | 40240080 | DECAL-M/D-RH(R4020H)-TRG980 모델명 데칼 | | 2 | 2010-04-12 | R4020H |
| 38 | 40224853 | DECAL-AMT-TRG980 AMT 데칼 | | 2 | 2009-06-23 | AMT |

색 인 (INDEX)

| 부품번호 PART NO. | 그림번호 FIG NO. | 지시번호 INDEX NO. |
|------------------|-----------------|-------------------|
| 20020318 | G835S01-2 | 1 |
| 20020338 | Q140S01-4 | 1 |
| 20020349 | G820S01-1 | 1 |
| 20020362 | Q110S02-4 | 3 |
| 20020371 | Q160S01-2 | 14 |
| 20020985 | Q130S01-3 | 1 |
| 20021266 | G400S01-1 | 1 |
| 20021319 | G280S01-3 | 10 |
| 20021319 | G280S01-5 | 10 |
| 20021320 | G280S01-5 | 1 |
| 20021322 | G280S01-3 | 16 |
| 20021322 | G280S01-5 | 16 |
| 20021405 | G250S02-1 | 1 |
| 20021405 | G280S01-3 | 1 |
| 20021501 | G730S02-1 | 10 |
| 20021504 | G830S01-3 | 8 |
| 20022005 | G287S02-1 | 1 |
| 20100405 | G822S02-6 | 1 |
| 20100630 | G400S03-1 | 1 |
| 20100632 | G480S01-1 | 2 |
| 20100633 | G480S01-1 | 1 |
| 20101216 | Q120S01-4 | 30 |
| 20101216 | Q120S01-5 | 30 |
| 20102378 | Q110S01-3 | 1 |
| 20102808 | Q145S01-1 | 3 |
| 20103027 | G730S02-1 | 9 |
| 20107064 | G400S01-1 | 2 |
| 20107557 | Q116S01-3 | 1 |
| 20111027 | G835S01-1 | 1 |
| 20117716 | Q116S01-2 | 1 |
| 20119015 | G840S01-1 | 31 |
| 20120026 | G880S01-1 | 1 |
| 20120607 | Q160S01-2 | 1 |
| 20120608 | Q160S01-2 | 6 |
| 20122425 | Q115S01-3 | 1 |
| 40006713 | G210S01-6 | 10 |
| 40006715 | G210S01-6 | 8 |
| 40006740 | G040S01-4 | 1 |
| 40006786 | G040S01-4 | 9 |
| 40006821 | Q065S01-2 | 12 |
| 40006821 | Q130S01-3 | 2 |
| 40006823 | Q065S01-2 | 1 |
| 40006823 | Q116S01-2 | 12 |
| 40006823 | Q116S01-3 | 12 |
| 40006825 | Q065S01-2 | 6 |
| 40006825 | Q130S01-3 | 31 |
| 40006826 | Q065S01-2 | 11 |
| 40006826 | Q160S01-2 | 4 |
| 40006835 | Q065S01-2 | 26 |
| 40006835 | Q110S02-4 | 4 |
| 40006836 | G830S01-3 | 5 |
| 40006842 | Q065S01-2 | 28 |
| 40006842 | Q145S01-1 | 5 |
| 40006843 | Q065S01-2 | 29 |
| 40006843 | Q145S01-1 | 6 |
| 40006854 | Q065S01-2 | 7 |
| 40006854 | Q130S01-3 | 27 |
| 40006867 | Q065S01-2 | 14 |
| 40006867 | Q135S01-2 | 7 |
| 40006868 | Q065S01-2 | 15 |

| 부품번호 PART NO. | 그림번호 FIG NO. | 지시번호 INDEX NO. |
|------------------|-----------------|-------------------|
| 40006868 | Q135S01-2 | 8 |
| 40006869 | Q065S01-2 | 17 |
| 40006869 | Q135S01-2 | 16 |
| 40006893 | G040S01-4 | 5 |
| 40006894 | G040S01-4 | 7 |
| 40006895 | G040S01-4 | 8 |
| 40006904 | Q065S01-2 | 10 |
| 40006905 | Q065S01-2 | 22 |
| 40006905 | Q140S01-4 | 3 |
| 40006910 | Q065S01-2 | 21 |
| 40006910 | Q125S01-7 | 19 |
| 40006910 | Q125S01-8 | 19 |
| 40006911 | Q065S01-2 | 16 |
| 40006911 | Q135S01-2 | 21 |
| 40006912 | Q160S01-2 | 7 |
| 40006913 | G630S01-1 | 11 |
| 40006913 | G630S01-2 | 11 |
| 40006914 | G823S01-2 | 2 |
| 40006914 | G823S01-6 | 2 |
| 40006915 | Q065S01-2 | 3 |
| 40006915 | Q116S01-2 | 15 |
| 40006915 | Q116S01-3 | 15 |
| 40006929 | Q065S01-2 | 30 |
| 40006929 | Q130S01-3 | 5 |
| 40006939 | G040S01-4 | 6 |
| 40006942 | G825S01-1 | 5 |
| 40006943 | G825S01-1 | 3 |
| 40006946 | G150S01-2 | 2 |
| 40006953 | Q135S01-2 | 1 |
| 40006954 | Q180S01-4 | 9 |
| 40006956 | Q180S01-4 | 5 |
| 40006957 | Q125S02-2 | 1 |
| 40006966 | Q121S01-2 | 20 |
| 40006974 | Q120S01-4 | 12 |
| 40006974 | Q120S01-5 | 12 |
| 40006977 | Q140S01-4 | 15 |
| 40006983 | Q135S01-2 | 12 |
| 40006985 | Q140S01-4 | 13 |
| 40006997 | Q125S02-2 | 3 |
| 40006998 | Q125S02-2 | 4 |
| 40006999 | G760S01-5 | 7 |
| 40007003 | G750S01-3 | 1 |
| 40007003 | G750S01-6 | 1 |
| 40007012 | G750S01-6 | 19 |
| 40007022 | G730S01-2 | 17 |
| 40007023 | G760S01-5 | 4 |
| 40007025 | G750S01-6 | 17 |
| 40007039 | G750S01-6 | 11 |
| 40007043 | G750S01-6 | 18 |
| 40007050 | G750S01-3 | 3 |
| 40007050 | G750S01-6 | 3 |
| 40007051 | G740S01-2 | 8 |
| 40007065 | G750S01-3 | 4 |
| 40007065 | G750S01-6 | 4 |
| 40007067 | G760S01-5 | 5 |
| 40007081 | G730S02-1 | 2 |
| 40007096 | G750S01-3 | 20 |
| 40007102 | G730S01-2 | 11 |
| 40007103 | G730S01-2 | 12 |
| 40007111 | G287S02-1 | 37 |

| 부품번호 PART NO. | 그림번호 FIG NO. | 지시번호 INDEX NO. |
|------------------|-----------------|-------------------|
| 40007119 | G750S01-3 | 6 |
| 40007119 | G750S01-6 | 6 |
| 40007122 | G750S01-3 | 18 |
| 40007122 | G750S01-6 | 15 |
| 40007141 | G730S01-2 | 18 |
| 40007150 | G292S01-1 | 38 |
| 40007153 | G760S01-5 | 13 |
| 40007155 | G740S01-2 | 6 |
| 40007156 | Q116S01-2 | 18 |
| 40007156 | Q116S01-3 | 18 |
| 40007158 | G740S01-2 | 5 |
| 40007166 | G730S01-2 | 1 |
| 40007174 | G730S02-1 | 5 |
| 40007175 | G750S01-3 | 17 |
| 40007175 | G750S01-6 | 14 |
| 40007187 | G750S01-3 | 13 |
| 40007191 | G750S01-3 | 19 |
| 40007191 | G750S01-6 | 16 |
| 40007202 | G760S01-5 | 3 |
| 40007202 | G760S01-5 | 12 |
| 40007203 | G760S01-5 | 8 |
| 40007245 | G840S01-1 | 13 |
| 40007262 | G870S01-7 | 6 |
| 40007269 | G630S01-1 | 21 |
| 40007269 | G630S01-2 | 21 |
| 40007271 | G630S01-1 | 20 |
| 40007271 | G630S01-2 | 20 |
| 40007295 | Q065S01-2 | 5 |
| 40007295 | Q115S01-3 | 2 |
| 40007305 | G190S01-6 | 6 |
| 40007307 | G190S01-6 | 8 |
| 40007310 | G630S01-1 | 4 |
| 40007310 | G630S01-2 | 4 |
| 40007311 | G870S01-7 | 19 |
| 40007314 | G870S01-7 | 20 |
| 40007322 | G250S02-1 | 2 |
| 40007325 | G835S01-1 | 4 |
| 40007325 | G835S01-2 | 4 |
| 40007334 | G840S01-1 | 30 |
| 40007351 | G840S01-1 | 25 |
| 40007355 | G750S01-3 | 11 |
| 40007355 | G750S01-6 | 9 |
| 40007356 | G835S01-1 | 6 |
| 40007357 | G840S01-1 | 29 |
| 40007363 | G835S01-2 | 10 |
| 40007364 | G400S02-2 | 5 |
| 40007364 | G400S02-3 | 5 |
| 40007368 | G870S01-7 | 17 |
| 40007374 | Q135S01-2 | 23 |
| 40007377 | Q115S01-3 | 11 |
| 40007381 | G830S01-3 | 26 |
| 40007383 | Q110S02-4 | 2 |
| 40007384 | Q065S01-2 | 4 |
| 40007384 | Q121S01-2 | 7 |
| 40007385 | Q130S01-3 | 28 |
| 40007386 | Q130S01-3 | 29 |
| 40007387 | Q065S01-2 | 27 |
| 40007387 | Q145S01-1 | 4 |
| 40007391 | Q065S01-2 | 20 |
| 40007391 | Q125S01-7 | 18 |

색 인 (INDEX)

| 부품번호 PART NO. | 그림번호 FIG NO. | 지시번호 INDEX NO. |
|------------------|-----------------|-------------------|
| 40007391 | Q125S01-8 | 18 |
| 40007406 | G290S01-1 | 18 |
| 40007406 | G830S02-2 | 2 |
| 40007407 | G840S01-1 | 22 |
| 40007409 | G100S01-2 | 14 |
| 40007409 | G100S01-3 | 9 |
| 40007414 | G835S01-1 | 5 |
| 40007426 | G400S02-1 | 20 |
| 40007433 | G826S01-1 | 3 |
| 40007466 | G835S01-1 | 3 |
| 40007466 | G835S01-2 | 3 |
| 40007472 | G835S01-2 | 6 |
| 40007473 | G840S01-1 | 8 |
| 40007474 | G281S01-1 | 11 |
| 40007478 | G835S01-2 | 7 |
| 40007487 | Q135S01-2 | 27 |
| 40007492 | G040S01-4 | 12 |
| 40007493 | G040S01-4 | 13 |
| 40007506 | G287S02-1 | 42 |
| 40007510 | G823S01-2 | 23 |
| 40007510 | G823S01-6 | 23 |
| 40007516 | G287S01-3 | 29 |
| 40007533 | Q125S01-7 | 10 |
| 40007533 | Q125S01-8 | 10 |
| 40007545 | G827S01-2 | 6 |
| 40007554 | G822S02-1 | 8 |
| 40007554 | G822S02-6 | 8 |
| 40007563 | G640S01-4 | 5 |
| 40007564 | G823S01-2 | 1 |
| 40007564 | G823S01-6 | 1 |
| 40007567 | G270S01-1 | 1 |
| 40007575 | G190S01-6 | 2 |
| 40007593 | G827S01-2 | 3 |
| 40007598 | G630S01-1 | 9 |
| 40007602 | G630S01-2 | 9 |
| 40007638 | G823S01-2 | 17 |
| 40007638 | G823S01-6 | 17 |
| 40007643 | G830S02-2 | 9 |
| 40007659 | Q110S02-4 | 15 |
| 40007660 | Q110S02-4 | 16 |
| 40007662 | Q125S01-7 | 2 |
| 40007662 | Q125S01-8 | 2 |
| 40007663 | Q135S01-2 | 18 |
| 40007666 | G822S02-6 | 5 |
| 40007667 | G250S01-2 | 3 |
| 40007677 | G250S01-2 | 2 |
| 40007683 | G283S01-1 | 11 |
| 40007683 | G283S01-2 | 11 |
| 40007686 | G292S01-1 | 17 |
| 40007689 | G822S03-1 | 4 |
| 40007701 | G822S02-6 | 3 |
| 40007704 | G640S01-4 | 22 |
| 40007706 | G822S02-6 | 4 |
| 40007741 | G250S01-2 | 6 |
| 40007741 | G250S03-1 | 1 |
| 40007774 | G670S02-1 | 3 |
| 40007799 | Q120S01-4 | 9 |
| 40007799 | Q120S01-5 | 9 |
| 40007801 | Q120S01-4 | 37 |
| 40007801 | Q120S01-5 | 37 |

| 부품번호 PART NO. | 그림번호 FIG NO. | 지시번호 INDEX NO. |
|------------------|-----------------|-------------------|
| 40007802 | Q110S02-4 | 17 |
| 40007806 | G824S01-1 | 31 |
| 40007809 | G824S01-1 | 26 |
| 40007811 | G281S01-1 | 33 |
| 40007812 | G285S01-2 | 1 |
| 40007818 | G285S01-2 | 7 |
| 40007830 | G400S02-1 | 16 |
| 40007830 | G400S02-5 | 9 |
| 40007839 | G250S02-1 | 8 |
| 40007840 | Q120S01-4 | 8 |
| 40007840 | Q120S01-5 | 8 |
| 40007849 | G630S01-1 | 6 |
| 40007849 | G630S01-2 | 6 |
| 40007852 | G630S01-1 | 7 |
| 40007854 | G640S01-4 | 27 |
| 40007855 | G640S01-4 | 19 |
| 40007857 | G630S01-1 | 8 |
| 40007857 | G630S01-2 | 8 |
| 40007861 | G250S01-2 | 1 |
| 40007878 | G670S02-1 | 2 |
| 40007882 | G640S01-4 | 4 |
| 40007884 | G640S01-4 | 3 |
| 40007888 | G190S01-6 | 1 |
| 40007901 | G400S02-2 | 12 |
| 40007901 | G400S02-3 | 12 |
| 40007903 | Q120S01-4 | 7 |
| 40007903 | Q120S01-5 | 7 |
| 40007911 | G630S01-1 | 5 |
| 40007911 | G630S01-2 | 5 |
| 40007917 | G287S01-3 | 14 |
| 40007918 | G400S02-2 | 11 |
| 40007918 | G400S02-3 | 11 |
| 40007918 | G400S02-5 | 26 |
| 40007925 | G100S01-3 | 6 |
| 40007938 | G100S01-2 | 9 |
| 40007973 | G822S02-1 | 10 |
| 40007973 | G822S02-6 | 9 |
| 40007977 | Q145S01-1 | 9 |
| 40007983 | G400S02-2 | 19 |
| 40007983 | G400S02-3 | 19 |
| 40007986 | G630S01-1 | 15 |
| 40007986 | G630S01-2 | 15 |
| 40007998 | G640S01-4 | 8 |
| 40007999 | G640S01-4 | 1 |
| 40008014 | G630S01-1 | 14 |
| 40008014 | G630S01-2 | 14 |
| 40008021 | G896S01-1 | 16 |
| 40008022 | G896S02-1 | 12 |
| 40008038 | G630S01-1 | 19 |
| 40008038 | G630S01-2 | 19 |
| 40008052 | G824S01-1 | 1 |
| 40008053 | G828S01-1 | 1 |
| 40008073 | G630S02-1 | 7 |
| 40008083 | G896S02-1 | 1 |
| 40008084 | G896S01-1 | 1 |
| 40008088 | G822S03-1 | 1 |
| 40008102 | G610S01-1 | 8 |
| 40008103 | G610S01-1 | 4 |
| 40008109 | G822S01-1 | 5 |
| 40008115 | G826S01-1 | 8 |

| 부품번호 PART NO. | 그림번호 FIG NO. | 지시번호 INDEX NO. |
|------------------|-----------------|-------------------|
| 40008118 | G640S01-4 | 24 |
| 40008123 | G630S01-1 | 27 |
| 40008130 | G823S01-6 | 12 |
| 40008134 | G825S01-1 | 18 |
| 40008136 | G826S01-1 | 23 |
| 40008145 | G822S03-1 | 3 |
| 40008150 | G823S01-2 | 9 |
| 40008150 | G823S01-6 | 9 |
| 40008156 | G640S01-4 | 26 |
| 40008157 | G824S01-1 | 16 |
| 40008160 | G823S01-2 | 15 |
| 40008160 | G823S01-6 | 15 |
| 40008161 | G826S01-1 | 17 |
| 40008212 | G830S04-1 | 4 |
| 40008229 | G830S04-1 | 3 |
| 40008244 | G825S01-1 | 19 |
| 40008245 | G830S04-1 | 8 |
| 40008247 | G040S01-4 | 3 |
| 40008277 | G830S04-1 | 6 |
| 40008280 | G870S01-7 | 3 |
| 40008291 | G830S04-1 | 5 |
| 40008292 | G830S04-1 | 13 |
| 40008295 | G870S01-7 | 14 |
| 40008303 | G830S04-1 | 12 |
| 40008304 | G870S01-7 | 7 |
| 40008308 | G830S01-3 | 1 |
| 40008309 | G170S01-6 | 9 |
| 40008311 | G292S01-1 | 6 |
| 40008312 | G870S01-7 | 16 |
| 40008329 | G825S01-1 | 15 |
| 40008339 | G100S01-2 | 5 |
| 40008343 | G820S02-1 | 7 |
| 40008351 | G825S01-1 | 21 |
| 40008352 | G825S01-1 | 24 |
| 40008371 | G840S01-1 | 6 |
| 40008372 | G830S02-2 | 6 |
| 40008373 | G840S01-1 | 19 |
| 40008374 | G840S01-1 | 20 |
| 40008381 | G320S01-1 | 21 |
| 40008381 | G320S01-3 | 19 |
| 40008386 | G290S01-3 | 28 |
| 40008386 | G290S01-4 | 27 |
| 40008389 | G100S01-2 | 2 |
| 40008403 | G630S02-1 | 6 |
| 40008407 | G100S01-2 | 10 |
| 40008416 | G040S01-4 | 2 |
| 40008424 | G630S02-1 | 1 |
| 40008540 | G980S01-7 | 1 |
| 40008562 | G980S01-7 | 29 |
| 40008742 | G980S01-7 | 2 |
| 40008763 | G980S01-7 | 3 |
| 40008821 | G980S01-7 | 6 |
| 40008830 | G980S01-7 | 7 |
| 40008831 | G980S01-7 | 8 |
| 40008928 | G640S01-4 | 2 |
| 40008931 | G400S02-1 | 15 |
| 40008939 | G400S02-3 | 13 |
| 40008940 | G400S02-2 | 13 |
| 40008947 | G400S02-2 | 9 |
| 40008948 | G400S02-3 | 9 |

색 인 (INDEX)

| 부품번호 PART NO. | 그림번호 FIG NO. | 지시번호 INDEX NO. |
|------------------|-----------------|-------------------|
| 40008963 | G820S02-1 | 2 |
| 40008966 | G891S01-2 | 6 |
| 40008997 | G400S02-1 | 5 |
| 40009005 | Q115S01-3 | 5 |
| 40009020 | G310S01-1 | 3 |
| 40009021 | G400S02-2 | 10 |
| 40009021 | G400S02-3 | 10 |
| 40009028 | G400S02-1 | 3 |
| 40009042 | Q125S01-7 | 17 |
| 40009042 | Q125S01-8 | 17 |
| 40009050 | G281S01-1 | 20 |
| 40009053 | G281S01-1 | 25 |
| 40009061 | G281S01-1 | 26 |
| 40009068 | G287S02-1 | 8 |
| 40009077 | G290S01-3 | 11 |
| 40009077 | G290S01-4 | 11 |
| 40009078 | G290S01-3 | 14 |
| 40009093 | G287S01-3 | 26 |
| 40009094 | G288S01-2 | 11 |
| 40009095 | G287S02-1 | 9 |
| 40009096 | G400S02-5 | 13 |
| 40009099 | G283S01-1 | 3 |
| 40009104 | G281S02-2 | 4 |
| 40009105 | G285S01-4 | 19 |
| 40009112 | G287S01-3 | 12 |
| 40009113 | G281S01-1 | 8 |
| 40009117 | G281S02-2 | 29 |
| 40009120 | G285S01-2 | 27 |
| 40009122 | G287S01-3 | 2 |
| 40009123 | G287S01-3 | 28 |
| 40009129 | G281S02-1 | 25 |
| 40009133 | G283S01-1 | 14 |
| 40009133 | G283S01-2 | 14 |
| 40009134 | G285S01-2 | 29 |
| 40009137 | G285S01-2 | 3 |
| 40009141 | G281S02-1 | 13 |
| 40009155 | Q146S01-1 | 6 |
| 40009156 | G281S01-1 | 21 |
| 40009158 | G281S02-1 | 22 |
| 40009163 | G281S02-2 | 16 |
| 40009167 | G281S01-1 | 28 |
| 40009173 | G281S02-1 | 19 |
| 40009174 | G827S01-2 | 18 |
| 40009177 | G820S02-1 | 3 |
| 40009179 | G820S02-1 | 9 |
| 40009186 | G280S01-3 | 23 |
| 40009186 | G280S01-5 | 25 |
| 40009190 | G290S01-3 | 31 |
| 40009191 | G290S01-3 | 30 |
| 40009209 | Q120S01-4 | 29 |
| 40009209 | Q120S01-5 | 29 |
| 40009211 | Q120S01-4 | 25 |
| 40009211 | Q120S01-5 | 25 |
| 40009216 | G290S01-1 | 22 |
| 40009218 | G281S02-2 | 24 |
| 40009229 | G281S02-2 | 22 |
| 40009230 | G285S01-2 | 6 |
| 40009231 | G285S01-2 | 33 |
| 40009241 | Q120S01-4 | 36 |
| 40009241 | Q120S01-5 | 36 |

| 부품번호 PART NO. | 그림번호 FIG NO. | 지시번호 INDEX NO. |
|------------------|-----------------|-------------------|
| 40009247 | G287S01-3 | 9 |
| 40009254 | G288S01-2 | 5 |
| 40009259 | G283S01-1 | 17 |
| 40009259 | G283S01-2 | 17 |
| 40009273 | G400S02-5 | 1 |
| 40009280 | Q130S01-3 | 14 |
| 40009287 | G285S01-2 | 8 |
| 40009294 | G281S02-1 | 21 |
| 40009294 | G281S02-2 | 26 |
| 40009298 | Q146S01-1 | 5 |
| 40009299 | G285S01-2 | 30 |
| 40009317 | G290S01-3 | 36 |
| 40009321 | G320S01-1 | 12 |
| 40009321 | G320S01-3 | 13 |
| 40009327 | G400S02-2 | 4 |
| 40009327 | G400S02-3 | 4 |
| 40009337 | Q130S01-3 | 21 |
| 40009338 | Q130S01-3 | 17 |
| 40009345 | G290S01-1 | 9 |
| 40009348 | G283S01-1 | 15 |
| 40009348 | G283S01-2 | 15 |
| 40009364 | G285S01-2 | 32 |
| 40009380 | G281S01-1 | 23 |
| 40009384 | G281S02-1 | 17 |
| 40009384 | G281S02-2 | 20 |
| 40009388 | G822S03-1 | 2 |
| 40009399 | Q146S01-1 | 1 |
| 40009414 | G400S02-1 | 8 |
| 40009428 | G281S02-1 | 15 |
| 40009428 | G281S02-2 | 19 |
| 40009434 | G310S01-1 | 4 |
| 40009435 | G400S02-1 | 24 |
| 40009447 | G830S01-3 | 12 |
| 40009454 | G292S01-1 | 27 |
| 40009458 | G824S01-1 | 17 |
| 40009462 | G650S01-1 | 4 |
| 40009469 | G896S02-1 | 5 |
| 40009474 | G828S01-1 | 6 |
| 40009475 | G630S01-1 | 24 |
| 40009475 | G630S01-2 | 24 |
| 40009476 | G630S01-1 | 25 |
| 40009476 | G630S01-2 | 25 |
| 40009478 | G891S01-2 | 2 |
| 40009481 | G260S01-1 | 1 |
| 40009481 | G670S01-1 | 9 |
| 40009481 | G670S01-2 | 9 |
| 40009487 | Q130S01-3 | 8 |
| 40009491 | G822S01-1 | 12 |
| 40009498 | G290S01-1 | 14 |
| 40009498 | G290S01-3 | 6 |
| 40009498 | G290S01-4 | 6 |
| 40009503 | G287S02-1 | 20 |
| 40009506 | Q120S01-4 | 13 |
| 40009506 | Q120S01-5 | 13 |
| 40009511 | G630S02-1 | 19 |
| 40009512 | G400S02-2 | 1 |
| 40009512 | G400S02-3 | 1 |
| 40009514 | Q110S02-4 | 5 |
| 40009516 | G400S02-1 | 9 |
| 40009516 | G400S02-2 | 20 |

| 부품번호 PART NO. | 그림번호 FIG NO. | 지시번호 INDEX NO. |
|------------------|-----------------|-------------------|
| 40009516 | G400S02-3 | 20 |
| 40009522 | G630S02-1 | 14 |
| 40009523 | G280S01-3 | 20 |
| 40009523 | G280S01-5 | 20 |
| 40009525 | Q116S01-2 | 11 |
| 40009525 | Q116S01-3 | 11 |
| 40009526 | G820S02-1 | 13 |
| 40009527 | G630S01-1 | 16 |
| 40009527 | G630S01-2 | 16 |
| 40009529 | Q110S01-3 | 3 |
| 40009536 | G400S02-2 | 25 |
| 40009536 | G400S02-3 | 25 |
| 40009540 | G210S01-6 | 11 |
| 40009543 | G610S01-1 | 7 |
| 40009547 | G285S01-2 | 10 |
| 40009547 | G285S01-4 | 1 |
| 40009549 | G830S04-1 | 2 |
| 40009552 | Q145S01-1 | 7 |
| 40009555 | Q145S01-1 | 13 |
| 40009564 | Q120S01-4 | 14 |
| 40009564 | Q120S01-5 | 14 |
| 40009575 | Q110S02-4 | 1 |
| 40009581 | Q121S01-2 | 1 |
| 40009582 | Q121S01-2 | 2 |
| 40009583 | Q121S01-2 | 5 |
| 40009584 | Q121S01-2 | 6 |
| 40009585 | Q115S01-3 | 10 |
| 40009586 | Q130S01-3 | 11 |
| 40009589 | G287S01-3 | 24 |
| 40009603 | Q110S01-3 | 17 |
| 40009608 | G830S01-3 | 22 |
| 40009615 | G285S01-2 | 28 |
| 40009617 | G670S01-1 | 7 |
| 40009617 | G670S01-2 | 7 |
| 40009620 | G260S01-1 | 12 |
| 40009626 | G400S02-1 | 1 |
| 40009626 | G400S02-2 | 6 |
| 40009626 | G400S02-3 | 6 |
| 40009630 | G290S01-1 | 21 |
| 40009638 | Q145S01-1 | 12 |
| 40009641 | Q110S01-3 | 13 |
| 40009645 | G400S02-1 | 25 |
| 40009651 | G820S02-1 | 4 |
| 40009683 | Q110S01-3 | 16 |
| 40009684 | G283S01-1 | 7 |
| 40009684 | G283S01-2 | 7 |
| 40009692 | G281S02-2 | 6 |
| 40009694 | G630S02-1 | 15 |
| 40009698 | G400S02-1 | 22 |
| 40009699 | G281S01-1 | 19 |
| 40009707 | G285S01-2 | 4 |
| 40009709 | G285S01-4 | 18 |
| 40009711 | G281S02-1 | 20 |
| 40009711 | G281S02-2 | 23 |
| 40009716 | G400S02-5 | 10 |
| 40009718 | G820S02-1 | 5 |
| 40009724 | G285S01-2 | 22 |
| 40009724 | G285S01-4 | 13 |
| 40009754 | G281S02-1 | 7 |
| 40009755 | G285S01-2 | 31 |

색 인 (INDEX)

| 부품번호 PART NO. | 그림번호 FIG NO. | 지시번호 INDEX NO. |
|------------------|-----------------|-------------------|
| 40009770 | G826S01-1 | 5 |
| 40009772 | G281S01-1 | 5 |
| 40009774 | G281S02-1 | 9 |
| 40009787 | G320S01-1 | 7 |
| 40009787 | G320S01-3 | 7 |
| 40009790 | G281S01-1 | 30 |
| 40009792 | G250S02-1 | 9 |
| 40009792 | G820S02-1 | 15 |
| 40009796 | G285S01-2 | 17 |
| 40009796 | G285S01-4 | 8 |
| 40009801 | G281S02-1 | 8 |
| 40009801 | G281S02-2 | 8 |
| 40009805 | G288S01-2 | 13 |
| 40009806 | G285S01-2 | 34 |
| 40009806 | G285S01-4 | 20 |
| 40009807 | G285S01-2 | 12 |
| 40009807 | G285S01-4 | 3 |
| 40009810 | G310S01-1 | 11 |
| 40009813 | G822S03-1 | 5 |
| 40009814 | G630S01-1 | 17 |
| 40009814 | G630S01-2 | 17 |
| 40009817 | G823S01-2 | 6 |
| 40009817 | G823S01-6 | 6 |
| 40009818 | G640S01-4 | 20 |
| 40009838 | G260S01-1 | 11 |
| 40009840 | G281S01-1 | 1 |
| 40009841 | G287S01-3 | 5 |
| 40009842 | G287S02-1 | 3 |
| 40009844 | G281S01-1 | 24 |
| 40009848 | G290S01-3 | 16 |
| 40009848 | G290S01-4 | 16 |
| 40009850 | G290S01-3 | 13 |
| 40009850 | G290S01-4 | 13 |
| 40009858 | G290S01-3 | 32 |
| 40009858 | G290S01-3 | 35 |
| 40009858 | G290S01-7 | 4 |
| 40009869 | G320S01-1 | 4 |
| 40009869 | G320S01-3 | 4 |
| 40009874 | G670S01-1 | 21 |
| 40009874 | G670S01-2 | 21 |
| 40009876 | G210S01-6 | 9 |
| 40009877 | Q130S01-3 | 16 |
| 40009879 | G825S01-1 | 12 |
| 40009880 | G292S01-1 | 21 |
| 40009888 | G310S01-1 | 12 |
| 40009892 | G824S01-1 | 30 |
| 40009903 | G287S02-1 | 47 |
| 40009903 | G290S01-3 | 41 |
| 40009906 | G400S02-5 | 19 |
| 40009907 | G823S01-2 | 11 |
| 40009907 | G823S01-6 | 11 |
| 40009911 | Q110S02-4 | 7 |
| 40009918 | Q125S01-7 | 3 |
| 40009918 | Q125S01-8 | 3 |
| 40009919 | G822S02-1 | 24 |
| 40009919 | G822S02-6 | 13 |
| 40009920 | Q140S01-4 | 11 |
| 40009921 | G400S02-2 | 21 |
| 40009921 | G400S02-3 | 21 |
| 40009922 | G400S02-1 | 11 |

| 부품번호 PART NO. | 그림번호 FIG NO. | 지시번호 INDEX NO. |
|------------------|-----------------|-------------------|
| 40009934 | G281S02-1 | 12 |
| 40009934 | G281S02-2 | 18 |
| 40009934 | G400S02-5 | 18 |
| 40009935 | G400S02-1 | 23 |
| 40009946 | G281S02-1 | 16 |
| 40009951 | Q121S01-2 | 4 |
| 40009952 | Q115S01-3 | 9 |
| 40009953 | Q135S01-2 | 15 |
| 40009954 | Q135S01-2 | 11 |
| 40009955 | Q135S01-2 | 24 |
| 40009962 | G281S01-1 | 9 |
| 40009964 | G400S02-2 | 15 |
| 40009964 | G400S02-3 | 15 |
| 40009977 | G640S01-4 | 9 |
| 40009978 | G630S01-1 | 28 |
| 40009978 | G822S02-1 | 13 |
| 40009979 | G290S01-1 | 17 |
| 40009979 | G830S02-2 | 3 |
| 40009995 | G290S01-3 | 29 |
| 40009997 | G400S03-1 | 4 |
| 40009999 | G630S02-1 | 11 |
| 40010002 | G320S01-1 | 19 |
| 40010015 | G320S01-1 | 16 |
| 40010016 | G320S01-3 | 11 |
| 40010017 | G826S01-1 | 6 |
| 40010022 | G287S02-1 | 34 |
| 40010046 | G281S02-1 | 26 |
| 40010046 | G281S02-2 | 7 |
| 40010046 | G285S01-2 | 35 |
| 40010046 | G285S01-4 | 21 |
| 40010047 | G281S02-1 | 18 |
| 40010047 | G281S02-2 | 21 |
| 40010052 | G287S01-3 | 8 |
| 40010066 | G281S02-1 | 6 |
| 40010068 | G281S01-1 | 17 |
| 40010069 | G670S01-1 | 11 |
| 40010069 | G670S01-2 | 11 |
| 40010087 | G281S02-1 | 23 |
| 40010087 | G281S02-2 | 27 |
| 40010089 | G281S01-1 | 6 |
| 40010093 | G288S01-2 | 6 |
| 40010099 | Q120S01-4 | 26 |
| 40010099 | Q120S01-5 | 26 |
| 40010101 | G285S01-2 | 13 |
| 40010101 | G285S01-4 | 4 |
| 40010101 | G287S01-3 | 11 |
| 40010102 | G400S02-5 | 11 |
| 40010105 | G283S01-1 | 9 |
| 40010105 | G283S01-2 | 9 |
| 40010107 | G281S02-2 | 5 |
| 40010117 | G281S02-1 | 5 |
| 40010119 | G281S02-2 | 2 |
| 40010121 | G283S01-1 | 1 |
| 40010125 | G320S01-1 | 3 |
| 40010125 | G320S01-3 | 3 |
| 40010126 | G400S02-1 | 7 |
| 40010130 | G283S01-1 | 20 |
| 40010130 | G283S01-2 | 20 |
| 40010132 | G285S01-2 | 24 |
| 40010132 | G285S01-4 | 15 |

| 부품번호 PART NO. | 그림번호 FIG NO. | 지시번호 INDEX NO. |
|------------------|-----------------|-------------------|
| 40010136 | G480S01-1 | 7 |
| 40010142 | G822S02-1 | 16 |
| 40010142 | G822S02-1 | 19 |
| 40010149 | G630S01-1 | 3 |
| 40010149 | G630S01-2 | 3 |
| 40010151 | G630S01-1 | 10 |
| 40010151 | G630S01-2 | 10 |
| 40010152 | G630S01-1 | 2 |
| 40010152 | G630S01-2 | 2 |
| 40010152 | G822S02-1 | 20 |
| 40010160 | G896S01-1 | 13 |
| 40010165 | G287S01-3 | 16 |
| 40010190 | G250S02-1 | 4 |
| 40010195 | Q120S01-4 | 10 |
| 40010195 | Q120S01-5 | 10 |
| 40010196 | G290S01-3 | 33 |
| 40010196 | G822S01-1 | 7 |
| 40010207 | G896S01-1 | 6 |
| 40010212 | G281S02-1 | 10 |
| 40010218 | G283S01-1 | 4 |
| 40010218 | G283S01-2 | 4 |
| 40010218 | G287S01-3 | 27 |
| 40010239 | Q110S01-3 | 19 |
| 40010250 | G640S01-4 | 15 |
| 40010250 | G823S01-6 | 27 |
| 40010252 | G827S01-2 | 22 |
| 40010262 | G290S01-1 | 10 |
| 40010268 | G290S01-3 | 18 |
| 40010268 | G290S01-4 | 18 |
| 40010268 | G290S01-7 | 2 |
| 40010291 | G283S01-2 | 1 |
| 40010304 | G250S02-1 | 3 |
| 40010308 | G290S01-3 | 12 |
| 40010308 | G290S01-4 | 12 |
| 40010309 | G290S01-3 | 15 |
| 40010309 | G290S01-4 | 15 |
| 40010321 | G630S01-1 | 31 |
| 40010321 | G640S01-4 | 12 |
| 40010321 | G822S02-1 | 22 |
| 40010321 | G823S01-2 | 20 |
| 40010321 | G823S01-6 | 20 |
| 40010321 | G827S01-2 | 13 |
| 40010334 | G400S02-1 | 19 |
| 40010338 | G281S01-1 | 18 |
| 40010339 | G287S02-1 | 11 |
| 40010339 | G290S01-1 | 11 |
| 40010339 | G290S01-3 | 9 |
| 40010339 | G290S01-4 | 9 |
| 40010340 | G826S01-1 | 15 |
| 40010341 | G320S01-1 | 8 |
| 40010341 | G320S01-3 | 8 |
| 40010341 | G400S02-5 | 28 |
| 40010361 | G820S02-1 | 1 |
| 40010835 | G830S01-3 | 9 |
| 40010849 | G870S01-7 | 1 |
| 40010979 | G150S01-2 | 3 |
| 40010986 | G670S01-2 | 13 |
| 40010987 | G670S01-1 | 14 |
| 40010988 | G670S01-1 | 13 |
| 40010989 | G670S01-2 | 14 |

색 인 (INDEX)

| 부품번호 PART NO. | 그림번호 FIG NO. | 지시번호 INDEX NO. |
|------------------|-----------------|-------------------|
| 40011024 | Q125S01-7 | 16 |
| 40011024 | Q125S01-8 | 16 |
| 40011025 | Q125S01-7 | 12 |
| 40011025 | Q125S01-8 | 12 |
| 40011026 | Q125S01-7 | 13 |
| 40011026 | Q125S01-8 | 13 |
| 40011027 | Q125S01-7 | 14 |
| 40011027 | Q125S01-8 | 14 |
| 40011028 | Q125S01-7 | 15 |
| 40011028 | Q125S01-8 | 15 |
| 40011058 | G260S01-1 | 2 |
| 40011062 | G292S01-1 | 12 |
| 40011063 | G650S01-1 | 9 |
| 40011118 | G630S02-1 | 12 |
| 40011123 | G830S01-3 | 10 |
| 40011134 | G891S01-2 | 1 |
| 40011138 | G292S01-1 | 13 |
| 40011227 | G840S01-1 | 17 |
| 40011228 | G840S01-1 | 18 |
| 40011251 | Q130S01-3 | 3 |
| 40011272 | Q065S01-2 | 24 |
| 40011272 | Q160S01-2 | 11 |
| 40011290 | G650S01-1 | 7 |
| 40011299 | G280S01-3 | 15 |
| 40011299 | G280S01-5 | 15 |
| 40011300 | G292S01-1 | 26 |
| 40011305 | G880S01-1 | 2 |
| 40011306 | G880S01-1 | 3 |
| 40011318 | G630S01-1 | 22 |
| 40011318 | G630S01-2 | 22 |
| 40011319 | G630S01-1 | 23 |
| 40011319 | G630S01-2 | 23 |
| 40011329 | G826S01-1 | 2 |
| 40011331 | G670S01-1 | 10 |
| 40011331 | G835S01-2 | 5 |
| 40011344 | Q135S01-2 | 6 |
| 40011367 | G640S01-4 | 18 |
| 40011381 | G823S01-2 | 18 |
| 40011381 | G823S01-6 | 18 |
| 40011383 | G190S01-6 | 7 |
| 40011395 | G830S01-3 | 18 |
| 40011426 | G822S03-1 | 7 |
| 40011433 | G260S01-1 | 3 |
| 40011433 | G670S01-2 | 10 |
| 40011434 | G280S01-5 | 17 |
| 40011440 | G292S01-1 | 2 |
| 40011441 | G292S01-1 | 9 |
| 40011450 | G287S02-1 | 28 |
| 40011453 | G320S01-3 | 15 |
| 40011466 | G870S01-7 | 4 |
| 40011498 | G280S01-5 | 14 |
| 40011543 | G640S01-4 | 17 |
| 40011544 | G827S01-2 | 10 |
| 40011559 | G640S01-4 | 14 |
| 40011564 | Q125S01-7 | 9 |
| 40011564 | Q125S01-8 | 9 |
| 40011566 | G822S02-6 | 12 |
| 40011575 | G825S01-1 | 13 |
| 40011577 | G828S01-1 | 3 |
| 40011578 | G828S01-1 | 2 |

| 부품번호 PART NO. | 그림번호 FIG NO. | 지시번호 INDEX NO. |
|------------------|-----------------|-------------------|
| 40011582 | G830S01-3 | 11 |
| 40011604 | G896S03-2 | 12 |
| 40011605 | G896S03-2 | 13 |
| 40011611 | G250S02-1 | 5 |
| 40011618 | G290S01-3 | 3 |
| 40011618 | G290S01-4 | 3 |
| 40011619 | G292S01-1 | 8 |
| 40011634 | G840S01-1 | 1 |
| 40011646 | G280S01-3 | 11 |
| 40011646 | G280S01-5 | 11 |
| 40011649 | G880S01-1 | 5 |
| 40011650 | G880S01-1 | 6 |
| 40011656 | G100S01-3 | 1 |
| 40011702 | G290S01-3 | 43 |
| 40011708 | G288S01-2 | 1 |
| 40011713 | G840S01-1 | 23 |
| 40011728 | G880S01-1 | 4 |
| 40011733 | G190S01-6 | 3 |
| 40011806 | Q065S01-2 | 2 |
| 40011806 | Q116S01-2 | 10 |
| 40011806 | Q116S01-3 | 10 |
| 40011806 | Q135S01-2 | 29 |
| 40011811 | G896S01-1 | 11 |
| 40011812 | G287S01-3 | 20 |
| 40011816 | Q180S01-4 | 11 |
| 40011826 | G320S01-1 | 18 |
| 40011826 | G320S01-3 | 10 |
| 40011827 | G320S01-1 | 2 |
| 40011827 | G320S01-3 | 2 |
| 40011829 | Q120S01-4 | 28 |
| 40011829 | Q120S01-5 | 28 |
| 40011839 | G170S01-6 | 10 |
| 40011843 | G287S02-1 | 40 |
| 40011844 | G287S02-1 | 44 |
| 40011845 | G730S02-1 | 8 |
| 40011862 | G640S01-4 | 28 |
| 40011868 | G825S01-1 | 6 |
| 40011870 | G820S02-1 | 10 |
| 40011884 | G650S01-1 | 14 |
| 40011888 | G827S01-2 | 21 |
| 40011893 | G828S01-1 | 4 |
| 40011897 | G100S01-2 | 3 |
| 40011907 | Q116S01-2 | 14 |
| 40011907 | Q116S01-3 | 14 |
| 40011909 | Q130S01-3 | 22 |
| 40011912 | G283S01-1 | 18 |
| 40011912 | G283S01-2 | 18 |
| 40011913 | Q115S01-3 | 7 |
| 40011915 | G670S02-1 | 8 |
| 40011917 | G670S01-1 | 2 |
| 40011917 | G670S01-2 | 2 |
| 40011918 | G828S01-1 | 5 |
| 40011919 | G290S01-1 | 19 |
| 40011923 | Q180S01-4 | 1 |
| 40011925 | G825S01-1 | 4 |
| 40011926 | G825S01-1 | 7 |
| 40011934 | G822S01-1 | 10 |
| 40011936 | G100S01-3 | 5 |
| 40011941 | G830S01-3 | 15 |
| 40011943 | G287S02-1 | 10 |

| 부품번호 PART NO. | 그림번호 FIG NO. | 지시번호 INDEX NO. |
|------------------|-----------------|-------------------|
| 40011943 | G290S01-1 | 12 |
| 40011943 | G290S01-3 | 8 |
| 40011943 | G290S01-4 | 8 |
| 40011951 | G630S02-1 | 18 |
| 40011957 | G650S01-1 | 3 |
| 40011959 | G260S01-1 | 6 |
| 40011959 | G670S01-1 | 18 |
| 40011959 | G670S01-2 | 18 |
| 40011965 | G670S01-1 | 1 |
| 40011965 | G670S01-2 | 1 |
| 40011968 | G210S01-6 | 15 |
| 40011979 | G891S01-2 | 3 |
| 40011979 | G896S01-1 | 9 |
| 40011979 | G896S02-1 | 14 |
| 40011981 | G320S01-1 | 11 |
| 40011981 | G320S01-3 | 14 |
| 40011984 | G630S02-1 | 16 |
| 40011985 | Q121S01-2 | 3 |
| 40011986 | G896S01-1 | 10 |
| 40011987 | G100S01-2 | 12 |
| 40011996 | Q065S01-2 | 19 |
| 40011996 | Q125S01-7 | 4 |
| 40011996 | Q125S01-8 | 4 |
| 40011997 | Q065S01-2 | 23 |
| 40011997 | Q140S01-4 | 12 |
| 40011998 | Q065S01-2 | 18 |
| 40011998 | Q125S01-7 | 5 |
| 40011998 | Q125S01-8 | 5 |
| 40012000 | G400S02-1 | 17 |
| 40012001 | G400S02-1 | 18 |
| 40012012 | G170S01-6 | 7 |
| 40012013 | G170S01-6 | 8 |
| 40012013 | G823S01-2 | 24 |
| 40012013 | G823S01-6 | 24 |
| 40012014 | G190S01-6 | 11 |
| 40012017 | G190S01-6 | 9 |
| 40012018 | G190S01-6 | 10 |
| 40012020 | Q125S01-7 | 11 |
| 40012020 | Q125S01-8 | 11 |
| 40012048 | Q135S01-2 | 4 |
| 40012055 | G670S01-1 | 16 |
| 40012055 | G670S01-2 | 16 |
| 40012056 | G670S01-1 | 15 |
| 40012057 | G670S01-2 | 17 |
| 40012061 | Q125S01-7 | 7 |
| 40012061 | Q125S01-8 | 7 |
| 40012062 | Q125S01-7 | 6 |
| 40012062 | Q125S01-8 | 6 |
| 40012063 | Q145S01-1 | 10 |
| 40012086 | G827S01-2 | 12 |
| 40012088 | G840S01-1 | 7 |
| 40012090 | Q125S01-7 | 21 |
| 40012090 | Q125S01-8 | 21 |
| 40012093 | G826S01-1 | 19 |
| 40012095 | G287S02-1 | 32 |
| 40012096 | G640S01-4 | 13 |
| 40012096 | G823S01-6 | 26 |
| 40012098 | G283S01-1 | 13 |
| 40012098 | G283S01-2 | 13 |
| 40012099 | G320S01-1 | 14 |

색 인 (INDEX)

| 부품번호 PART NO. | 그림번호 FIG NO. | 지시번호 INDEX NO. |
|------------------|-----------------|-------------------|
| 40012103 | G823S01-2 | 5 |
| 40012103 | G823S01-6 | 5 |
| 40012107 | G210S01-6 | 12 |
| 40012108 | Q146S01-1 | 7 |
| 40012121 | Q120S01-4 | 27 |
| 40012121 | Q120S01-5 | 27 |
| 40012123 | G400S02-5 | 22 |
| 40012124 | G400S02-5 | 23 |
| 40012125 | G400S02-5 | 25 |
| 40012127 | G285S01-2 | 11 |
| 40012127 | G285S01-4 | 2 |
| 40012128 | G310S01-1 | 16 |
| 40012132 | G260S01-1 | 7 |
| 40012132 | G670S01-1 | 19 |
| 40012132 | G670S01-2 | 19 |
| 40012133 | G292S01-1 | 24 |
| 40012134 | G826S01-1 | 4 |
| 40012135 | G281S01-1 | 22 |
| 40012152 | G824S01-1 | 12 |
| 40012166 | G828S01-1 | 8 |
| 40012216 | G040S01-4 | 4 |
| 40012234 | G287S02-1 | 17 |
| 40012235 | G287S02-1 | 22 |
| 40012239 | G290S01-1 | 2 |
| 40012240 | G292S01-1 | 32 |
| 40012241 | G292S01-1 | 35 |
| 40012244 | G287S02-1 | 31 |
| 40012253 | G650S01-1 | 10 |
| 40012261 | G830S02-2 | 12 |
| 40012273 | G870S01-7 | 11 |
| 40012275 | G870S01-7 | 13 |
| 40012278 | G830S04-1 | 9 |
| 40012282 | G290S01-7 | 6 |
| 40012282 | G320S01-1 | 10 |
| 40012301 | G285S01-2 | 9 |
| 40012304 | G730S02-1 | 1 |
| 40012306 | G640S01-4 | 29 |
| 40012309 | G290S01-3 | 38 |
| 40012316 | G825S01-1 | 8 |
| 40012324 | G290S01-1 | 16 |
| 40012332 | G670S02-1 | 7 |
| 40012333 | Q116S01-2 | 13 |
| 40012333 | Q116S01-3 | 13 |
| 40012342 | G280S01-3 | 17 |
| 40012346 | G828S01-1 | 7 |
| 40012348 | G822S01-1 | 11 |
| 40012350 | G880S01-1 | 7 |
| 40012356 | G826S01-1 | 16 |
| 40012357 | G824S01-1 | 14 |
| 40012358 | G290S01-3 | 46 |
| 40012358 | G290S01-4 | 28 |
| 40012359 | G827S01-2 | 7 |
| 40012362 | G100S01-2 | 1 |
| 40012364 | G896S02-1 | 13 |
| 40012375 | G825S01-1 | 9 |
| 40012404 | G670S01-1 | 17 |
| 40012405 | G670S01-2 | 15 |
| 40012410 | G896S01-1 | 7 |
| 40012410 | G896S03-2 | 14 |
| 40012415 | G630S01-1 | 30 |

| 부품번호 PART NO. | 그림번호 FIG NO. | 지시번호 INDEX NO. |
|------------------|-----------------|-------------------|
| 40012415 | G640S01-4 | 11 |
| 40012415 | G822S02-1 | 23 |
| 40012415 | G823S01-2 | 19 |
| 40012415 | G823S01-6 | 19 |
| 40012415 | G827S01-2 | 14 |
| 40012423 | G310S01-1 | 13 |
| 40012423 | G400S03-1 | 6 |
| 40012426 | G310S01-1 | 10 |
| 40012426 | G400S03-1 | 7 |
| 40012427 | G400S02-5 | 15 |
| 40012427 | G400S03-1 | 12 |
| 40012428 | G400S02-5 | 16 |
| 40012428 | G400S03-1 | 13 |
| 40012429 | G400S03-1 | 14 |
| 40012431 | G822S02-6 | 11 |
| 40012477 | G292S01-1 | 4 |
| 40012478 | G292S01-1 | 5 |
| 40012492 | G840S01-1 | 24 |
| 40012502 | G400S02-2 | 26 |
| 40012502 | G400S02-3 | 26 |
| 40012510 | G287S02-1 | 38 |
| 40012529 | G896S01-1 | 8 |
| 40012535 | G740S01-2 | 2 |
| 40012536 | G281S02-1 | 14 |
| 40012552 | G630S01-1 | 18 |
| 40012552 | G630S01-2 | 18 |
| 40012552 | G820S02-1 | 14 |
| 40012552 | G822S02-1 | 25 |
| 40012552 | G822S02-6 | 14 |
| 40012614 | G290S01-3 | 19 |
| 40012614 | G290S01-4 | 19 |
| 40012618 | G650S01-1 | 11 |
| 40012622 | G320S01-1 | 5 |
| 40012622 | G320S01-3 | 5 |
| 40012635 | G830S01-3 | 2 |
| 40012648 | G835S01-1 | 2 |
| 40012648 | G835S01-2 | 2 |
| 40012655 | G750S01-3 | 7 |
| 40012655 | G750S01-6 | 7 |
| 40012667 | G400S02-2 | 27 |
| 40012667 | G400S02-3 | 27 |
| 40012668 | G400S02-2 | 28 |
| 40012668 | G400S02-3 | 28 |
| 40012696 | G283S01-1 | 10 |
| 40012696 | G283S01-2 | 10 |
| 40012697 | G283S01-1 | 12 |
| 40012697 | G283S01-2 | 12 |
| 40012698 | Q130S01-3 | 13 |
| 40012703 | G281S01-1 | 31 |
| 40012703 | G283S01-1 | 2 |
| 40012703 | G287S02-1 | 13 |
| 40012703 | G288S01-2 | 10 |
| 40012703 | Q130S01-3 | 15 |
| 40012703 | Q146S01-1 | 3 |
| 40012706 | G285S01-2 | 36 |
| 40012706 | G285S01-4 | 22 |
| 40012709 | G281S01-1 | 4 |
| 40012709 | G281S02-2 | 15 |
| 40012709 | G285S01-2 | 25 |
| 40012709 | G285S01-4 | 17 |

| 부품번호 PART NO. | 그림번호 FIG NO. | 지시번호 INDEX NO. |
|------------------|-----------------|-------------------|
| 40012711 | G281S01-1 | 10 |
| 40012711 | G287S01-3 | 13 |
| 40012713 | G320S01-1 | 9 |
| 40012713 | G320S01-3 | 9 |
| 40012713 | G400S02-5 | 14 |
| 40012713 | G400S03-1 | 9 |
| 40012714 | G281S02-1 | 11 |
| 40012714 | G281S02-2 | 17 |
| 40012715 | G281S01-1 | 29 |
| 40012715 | G281S02-1 | 4 |
| 40012715 | G281S02-2 | 1 |
| 40012715 | G283S01-1 | 6 |
| 40012715 | G283S01-2 | 6 |
| 40012715 | G287S01-3 | 23 |
| 40012715 | G287S02-1 | 7 |
| 40012715 | G288S01-2 | 14 |
| 40012718 | G281S01-1 | 15 |
| 40012718 | G287S01-3 | 7 |
| 40012720 | G281S01-1 | 27 |
| 40012720 | G287S01-3 | 3 |
| 40012720 | G400S02-5 | 2 |
| 40012721 | G400S02-5 | 20 |
| 40012724 | G824S01-1 | 28 |
| 40012729 | G830S01-3 | 19 |
| 40012733 | G730S01-2 | 4 |
| 40012733 | G820S02-1 | 16 |
| 40012735 | G730S01-2 | 5 |
| 40012735 | G830S01-3 | 23 |
| 40012761 | G822S03-1 | 10 |
| 40012771 | G290S01-3 | 50 |
| 40012771 | G290S01-4 | 31 |
| 40012772 | G290S01-3 | 48 |
| 40012780 | Q065S01-2 | 8 |
| 40012780 | Q145S01-1 | 1 |
| 40012782 | Q065S01-2 | 13 |
| 40012782 | Q140S01-4 | 14 |
| 40012784 | G292S01-1 | 16 |
| 40012789 | Q116S01-2 | 9 |
| 40012789 | Q116S01-3 | 9 |
| 40012789 | Q135S01-2 | 28 |
| 40012791 | G480S01-1 | 11 |
| 40012792 | G896S02-1 | 8 |
| 40012793 | Q160S01-2 | 8 |
| 40012797 | G260S01-1 | 8 |
| 40012797 | G670S01-1 | 20 |
| 40012797 | G670S01-2 | 20 |
| 40012799 | Q115S01-3 | 6 |
| 40012799 | Q120S01-4 | 24 |
| 40012799 | Q120S01-5 | 24 |
| 40012800 | Q146S01-1 | 2 |
| 40012801 | Q120S01-4 | 23 |
| 40012801 | Q120S01-4 | 33 |
| 40012801 | Q120S01-5 | 23 |
| 40012801 | Q120S01-5 | 33 |
| 40012803 | Q065S01-2 | 9 |
| 40012803 | Q145S01-1 | 11 |
| 40012807 | G290S01-7 | 5 |
| 40012807 | Q110S01-3 | 11 |
| 40012819 | Q110S01-3 | 2 |
| 40012824 | G287S01-3 | 18 |

색 인 (INDEX)

| 부품번호 PART NO. | 그림번호 FIG NO. | 지시번호 INDEX NO. |
|------------------|-----------------|-------------------|
| 40012828 | G285S01-2 | 19 |
| 40012828 | G285S01-4 | 10 |
| 40012829 | G285S01-2 | 20 |
| 40012829 | G285S01-4 | 11 |
| 40012833 | Q110S01-3 | 15 |
| 40012834 | G281S02-1 | 2 |
| 40012834 | G281S02-2 | 10 |
| 40012835 | G281S02-1 | 3 |
| 40012835 | G281S02-2 | 11 |
| 40012836 | G281S01-1 | 13 |
| 40012840 | Q110S01-3 | 14 |
| 40012840 | Q145S01-1 | 8 |
| 40012841 | Q125S02-2 | 6 |
| 40012843 | G750S01-6 | 8 |
| 40012845 | G820S02-1 | 12 |
| 40012845 | G822S03-1 | 6 |
| 40012846 | G280S01-3 | 21 |
| 40012846 | Q110S01-3 | 12 |
| 40012847 | G280S01-5 | 26 |
| 40012847 | Q110S01-3 | 18 |
| 40012856 | G400S02-2 | 17 |
| 40012856 | G400S02-3 | 17 |
| 40012869 | G400S02-5 | 3 |
| 40012870 | G400S02-5 | 4 |
| 40012871 | G400S02-5 | 5 |
| 40012874 | G287S01-3 | 21 |
| 40012875 | G730S01-2 | 20 |
| 40012880 | G210S01-6 | 16 |
| 40012884 | G287S02-1 | 5 |
| 40012884 | G288S01-2 | 7 |
| 40012887 | G750S01-3 | 16 |
| 40012887 | G750S01-6 | 13 |
| 40012891 | G730S01-2 | 2 |
| 40012894 | G292S01-1 | 23 |
| 40012898 | Q120S01-4 | 22 |
| 40012898 | Q120S01-5 | 22 |
| 40012908 | Q145S01-1 | 2 |
| 40012919 | G650S01-1 | 12 |
| 40012920 | G281S01-1 | 3 |
| 40012924 | G281S02-2 | 28 |
| 40012925 | G281S02-1 | 24 |
| 40012927 | G287S01-3 | 1 |
| 40012930 | G480S01-1 | 12 |
| 40012932 | G630S02-1 | 10 |
| 40012935 | G292S01-1 | 3 |
| 40012936 | G400S02-2 | 18 |
| 40012936 | G400S02-3 | 18 |
| 40012938 | G730S01-2 | 3 |
| 40012947 | G285S01-2 | 21 |
| 40012947 | G285S01-4 | 12 |
| 40012949 | G281S01-1 | 14 |
| 40012971 | G292S01-1 | 31 |
| 40012983 | G285S01-2 | 14 |
| 40012983 | G285S01-4 | 5 |
| 40012984 | G285S01-2 | 18 |
| 40012984 | G285S01-4 | 9 |
| 40012987 | G830S04-1 | 1 |
| 40013017 | G292S01-1 | 1 |
| 40013018 | G292S01-1 | 22 |
| 40013025 | G290S01-3 | 4 |

| 부품번호 PART NO. | 그림번호 FIG NO. | 지시번호 INDEX NO. |
|------------------|-----------------|-------------------|
| 40013025 | G290S01-4 | 4 |
| 40013036 | G400S02-1 | 14 |
| 40013040 | G288S01-2 | 4 |
| 40013043 | G292S01-1 | 29 |
| 40013049 | G670S01-1 | 24 |
| 40013049 | G670S01-2 | 24 |
| 40013058 | G670S01-1 | 8 |
| 40013058 | G670S01-2 | 8 |
| 40027824 | G880S01-1 | 16 |
| 40027826 | G870S01-7 | 18 |
| 40027827 | Q115S01-3 | 4 |
| 40027836 | G040S01-4 | 14 |
| 40027836 | G292S01-1 | 11 |
| 40027838 | G830S01-3 | 13 |
| 40027839 | G824S01-1 | 29 |
| 40027840 | G400S03-1 | 3 |
| 40027843 | G870S01-7 | 5 |
| 40027844 | G870S01-7 | 2 |
| 40027852 | G825S01-1 | 16 |
| 40027853 | G825S01-1 | 1 |
| 40028157 | G292S01-1 | 18 |
| 40028158 | G260S01-1 | 10 |
| 40028158 | G287S02-1 | 27 |
| 40028158 | G290S01-3 | 24 |
| 40028158 | G290S01-4 | 23 |
| 40028158 | G850S01-2 | 9 |
| 40028158 | G850S01-3 | 9 |
| 40028160 | G880S01-1 | 10 |
| 40028161 | G896S02-1 | 6 |
| 40028163 | G287S02-1 | 30 |
| 40028163 | G290S01-3 | 40 |
| 40028168 | G830S01-3 | 14 |
| 40028169 | G100S01-2 | 7 |
| 40028169 | G824S01-1 | 22 |
| 40028171 | G670S01-1 | 6 |
| 40028171 | G670S01-2 | 6 |
| 40028171 | G670S02-1 | 6 |
| 40028171 | Q180S01-4 | 4 |
| 40028172 | G100S01-2 | 4 |
| 40028178 | G290S01-1 | 5 |
| 40028178 | G828S01-1 | 12 |
| 40028184 | G670S01-1 | 3 |
| 40028184 | G670S01-2 | 3 |
| 40028194 | G040S01-4 | 15 |
| 40028194 | G870S01-7 | 8 |
| 40028202 | G100S01-3 | 3 |
| 40028204 | G610S01-1 | 2 |
| 40028580 | G287S02-1 | 41 |
| 40028584 | G822S01-1 | 9 |
| 40028658 | G830S04-1 | 10 |
| 40028674 | G830S02-2 | 7 |
| 40028674 | G840S01-1 | 21 |
| 40028692 | G320S01-1 | 23 |
| 40028692 | G320S01-3 | 20 |
| 40028709 | G287S02-1 | 39 |
| 40028710 | G292S01-1 | 39 |
| 40028719 | G880S01-1 | 15 |
| 40028726 | G290S01-3 | 2 |
| 40028726 | G290S01-4 | 2 |
| 40028726 | G400S02-3 | 29 |

| 부품번호 PART NO. | 그림번호 FIG NO. | 지시번호 INDEX NO. |
|------------------|-----------------|-------------------|
| 40028727 | G480S01-1 | 18 |
| 40028727 | G880S01-1 | 11 |
| 40028752 | G490S01-6 | 4 |
| 40028763 | G740S01-2 | 4 |
| 40028763 | G750S01-3 | 23 |
| 40028763 | G750S01-6 | 20 |
| 40028763 | G760S01-5 | 6 |
| 40028763 | G825S01-1 | 11 |
| 40028768 | G825S01-1 | 22 |
| 40028769 | G827S01-2 | 4 |
| 40028771 | G280S01-3 | 8 |
| 40028771 | G280S01-5 | 8 |
| 40028862 | Q160S01-2 | 12 |
| 40028885 | G823S01-2 | 8 |
| 40028885 | G823S01-6 | 8 |
| 40028893 | Q120S01-4 | 34 |
| 40028893 | Q120S01-5 | 34 |
| 40028895 | G828S01-1 | 9 |
| 40028897 | G190S01-6 | 13 |
| 40028901 | Q130S01-3 | 9 |
| 40028902 | Q125S01-7 | 20 |
| 40028902 | Q125S01-8 | 20 |
| 40028903 | G280S01-3 | 5 |
| 40028903 | G280S01-5 | 5 |
| 40028908 | G040S01-4 | 11 |
| 40028909 | G292S01-1 | 7 |
| 40028909 | G292S01-1 | 28 |
| 40028911 | Q140S01-4 | 2 |
| 40028911 | Q160S01-2 | 10 |
| 40028912 | Q125S01-7 | 8 |
| 40028912 | Q125S01-8 | 8 |
| 40028916 | G823S01-2 | 4 |
| 40028916 | G823S01-6 | 4 |
| 40028919 | G820S02-1 | 11 |
| 40028919 | Q115S01-3 | 8 |
| 40028919 | Q116S01-2 | 16 |
| 40028919 | Q116S01-3 | 16 |
| 40028919 | Q130S01-3 | 10 |
| 40028919 | Q130S01-3 | 30 |
| 40028921 | G250S01-2 | 7 |
| 40028921 | G287S02-1 | 2 |
| 40028921 | G670S02-1 | 9 |
| 40028921 | G822S03-1 | 8 |
| 40028921 | G840S01-1 | 26 |
| 40028921 | Q116S01-2 | 17 |
| 40028921 | Q116S01-3 | 17 |
| 40028921 | Q125S01-7 | 24 |
| 40028921 | Q125S01-8 | 24 |
| 40028921 | Q130S01-3 | 7 |
| 40028921 | Q135S01-2 | 2 |
| 40028921 | Q160S01-2 | 5 |
| 40028921 | Q180S01-4 | 2 |
| 40028923 | G250S01-2 | 4 |
| 40028923 | G250S03-1 | 2 |
| 40028923 | G290S01-1 | 20 |
| 40028923 | G290S01-3 | 5 |
| 40028923 | G290S01-4 | 5 |
| 40028923 | G400S02-2 | 16 |
| 40028923 | G400S02-3 | 16 |
| 40028923 | G822S03-1 | 9 |

색 인 (INDEX)

| 부품번호 PART NO. | 그림번호 FIG NO. | 지시번호 INDEX NO. |
|------------------|-----------------|-------------------|
| 40028923 | Q121S01-2 | 19 |
| 40028923 | Q125S02-2 | 5 |
| 40028923 | Q135S01-2 | 17 |
| 40028923 | Q135S01-2 | 20 |
| 40028924 | G292S01-1 | 36 |
| 40028924 | G830S02-2 | 13 |
| 40028926 | Q115S01-3 | 3 |
| 40028926 | Q135S01-2 | 9 |
| 40028928 | G822S01-1 | 3 |
| 40028928 | Q130S01-3 | 32 |
| 40028929 | Q130S01-3 | 6 |
| 40028930 | G827S01-2 | 16 |
| 40028930 | Q130S01-3 | 24 |
| 40028930 | Q130S01-3 | 25 |
| 40028930 | Q135S01-2 | 10 |
| 40028931 | Q135S01-2 | 25 |
| 40028932 | Q135S01-2 | 19 |
| 40028934 | G822S02-1 | 21 |
| 40028934 | G822S02-6 | 10 |
| 40028937 | G630S02-1 | 20 |
| 40028938 | G285S01-2 | 38 |
| 40028938 | G285S01-4 | 24 |
| 40028939 | G280S01-3 | 3 |
| 40028939 | G280S01-5 | 3 |
| 40028939 | G400S02-1 | 2 |
| 40028939 | G840S01-1 | 11 |
| 40028940 | G820S01-1 | 2 |
| 40028941 | G250S02-1 | 12 |
| 40028941 | G280S01-5 | 23 |
| 40028943 | G820S01-1 | 3 |
| 40028944 | G250S02-1 | 10 |
| 40028944 | G280S01-5 | 24 |
| 40028947 | G280S01-3 | 12 |
| 40028947 | G280S01-5 | 12 |
| 40028947 | G283S01-1 | 19 |
| 40028947 | G283S01-2 | 19 |
| 40028947 | G287S01-3 | 6 |
| 40028947 | G650S01-1 | 15 |
| 40028947 | G823S01-2 | 25 |
| 40028947 | G823S01-6 | 25 |
| 40028947 | G825S01-1 | 2 |
| 40028947 | Q130S01-3 | 23 |
| 40028947 | Q146S01-1 | 8 |
| 40028948 | G280S01-3 | 13 |
| 40028948 | G280S01-5 | 13 |
| 40028948 | G281S01-1 | 32 |
| 40028948 | G287S01-3 | 17 |
| 40028948 | G292S01-1 | 14 |
| 40028948 | G827S01-2 | 2 |
| 40028948 | G830S02-2 | 5 |
| 40028948 | G850S01-2 | 12 |
| 40028948 | G850S01-3 | 13 |
| 40028949 | G280S01-3 | 22 |
| 40028949 | G280S01-5 | 22 |
| 40028949 | G400S02-1 | 10 |
| 40028949 | G400S02-2 | 3 |
| 40028949 | G400S02-3 | 3 |
| 40028952 | G826S01-1 | 22 |
| 40028954 | G292S01-1 | 20 |
| 40028955 | G823S01-2 | 22 |

| 부품번호 PART NO. | 그림번호 FIG NO. | 지시번호 INDEX NO. |
|------------------|-----------------|-------------------|
| 40028955 | G823S01-6 | 22 |
| 40028956 | G270S01-1 | 2 |
| 40028956 | G292S01-1 | 30 |
| 40028964 | G750S01-6 | 12 |
| 40028966 | G170S01-6 | 16 |
| 40028966 | G826S01-1 | 31 |
| 40028968 | G640S01-4 | 30 |
| 40028970 | G287S02-1 | 43 |
| 40028970 | G640S01-4 | 31 |
| 40028971 | G170S01-6 | 4 |
| 40028971 | G190S01-6 | 5 |
| 40028971 | G640S01-4 | 21 |
| 40028973 | G730S02-1 | 3 |
| 40028973 | G730S02-1 | 4 |
| 40028973 | G730S02-1 | 6 |
| 40028973 | G750S01-3 | 22 |
| 40028975 | G210S01-6 | 6 |
| 40028997 | G760S01-5 | 16 |
| 40028998 | G750S01-3 | 15 |
| 40028998 | G830S01-3 | 20 |
| 40028998 | G870S01-7 | 15 |
| 40029006 | G150S01-2 | 5 |
| 40029006 | G260S01-1 | 5 |
| 40029006 | G670S01-1 | 12 |
| 40029006 | G670S01-2 | 12 |
| 40029006 | G730S01-2 | 7 |
| 40029006 | G825S01-1 | 26 |
| 40029006 | G830S01-3 | 3 |
| 40029006 | G835S01-2 | 8 |
| 40029006 | G840S01-1 | 27 |
| 40029006 | G870S01-7 | 10 |
| 40029008 | G170S01-6 | 11 |
| 40029008 | G292S01-1 | 37 |
| 40029008 | G827S01-2 | 20 |
| 40029008 | G835S01-1 | 7 |
| 40029008 | G835S01-2 | 11 |
| 40029008 | G868S02-1 | 2 |
| 40029008 | G870S01-7 | 12 |
| 40029008 | Q180S01-4 | 3 |
| 40029010 | G830S01-3 | 25 |
| 40029010 | G830S02-2 | 4 |
| 40029010 | G880S01-1 | 13 |
| 40029010 | G896S01-1 | 12 |
| 40029011 | G290S01-1 | 15 |
| 40029014 | G490S01-6 | 2 |
| 40029019 | G100S01-2 | 13 |
| 40029019 | G290S01-1 | 23 |
| 40029021 | G730S02-1 | 7 |
| 40029025 | G750S01-3 | 2 |
| 40029025 | G750S01-6 | 2 |
| 40029025 | G830S04-1 | 11 |
| 40029026 | G630S02-1 | 13 |
| 40029026 | G630S02-1 | 17 |
| 40029032 | G840S01-1 | 9 |
| 40029040 | G100S01-2 | 8 |
| 40029040 | G287S02-1 | 46 |
| 40029040 | G290S01-3 | 27 |
| 40029040 | G290S01-4 | 26 |
| 40029040 | G292S01-1 | 25 |
| 40029040 | G630S01-1 | 12 |

| 부품번호 PART NO. | 그림번호 FIG NO. | 지시번호 INDEX NO. |
|------------------|-----------------|-------------------|
| 40029040 | G630S01-2 | 12 |
| 40029040 | G760S01-5 | 9 |
| 40029041 | G822S01-1 | 4 |
| 40029041 | G824S01-1 | 20 |
| 40029041 | Q125S01-7 | 23 |
| 40029041 | Q125S01-8 | 23 |
| 40029047 | G290S01-3 | 44 |
| 40029048 | Q110S02-4 | 8 |
| 40029048 | Q180S01-4 | 6 |
| 40029051 | G630S02-1 | 5 |
| 40029051 | G896S03-2 | 11 |
| 40029052 | G210S01-6 | 14 |
| 40029052 | G828S01-1 | 13 |
| 40029053 | G610S01-1 | 5 |
| 40029055 | Q121S01-2 | 11 |
| 40029071 | G320S01-1 | 22 |
| 40029071 | G320S01-3 | 6 |
| 40029073 | G830S01-3 | 21 |
| 40029075 | G670S02-1 | 4 |
| 40029075 | G740S01-2 | 7 |
| 40029075 | G825S01-1 | 25 |
| 40029075 | G830S02-2 | 8 |
| 40029075 | G835S01-2 | 9 |
| 40029075 | G840S01-1 | 12 |
| 40029075 | G870S01-7 | 9 |
| 40029079 | G170S01-6 | 13 |
| 40029083 | G480S01-1 | 20 |
| 40029083 | G828S01-1 | 10 |
| 40029087 | G100S01-2 | 6 |
| 40029090 | G292S01-1 | 33 |
| 40029092 | G250S01-2 | 5 |
| 40029101 | G250S01-2 | 8 |
| 40029101 | G250S03-1 | 3 |
| 40029102 | G250S02-1 | 11 |
| 40029102 | G280S01-3 | 4 |
| 40029102 | G280S01-5 | 4 |
| 40029102 | G287S02-1 | 25 |
| 40029102 | G480S01-1 | 15 |
| 40029106 | G830S02-2 | 10 |
| 40029108 | G287S02-1 | 33 |
| 40029108 | G290S01-3 | 23 |
| 40029108 | G290S01-4 | 22 |
| 40029119 | G292S01-1 | 19 |
| 40029120 | G100S01-3 | 8 |
| 40029121 | G287S02-1 | 26 |
| 40029121 | G290S01-3 | 52 |
| 40029121 | G290S01-4 | 24 |
| 40029121 | G670S01-1 | 5 |
| 40029121 | G670S01-2 | 5 |
| 40029121 | G670S02-1 | 5 |
| 40029127 | G610S01-1 | 1 |
| 40029127 | G896S02-1 | 7 |
| 40029130 | G100S01-2 | 11 |
| 40029131 | G824S01-1 | 15 |
| 40029131 | G824S01-1 | 23 |
| 40029131 | G830S02-2 | 11 |
| 40029132 | G260S01-1 | 9 |
| 40029132 | G290S01-3 | 25 |
| 40029133 | G100S01-3 | 4 |
| 40029135 | G826S01-1 | 30 |

색 인 (INDEX)

| 부품번호 PART NO. | 그림번호 FIG NO. | 지시번호 INDEX NO. |
|------------------|-----------------|-------------------|
| 40029157 | G824S01-1 | 13 |
| 40029164 | G320S01-3 | 17 |
| 40029166 | G826S01-1 | 32 |
| 40029167 | G290S01-1 | 3 |
| 40029167 | G290S01-3 | 10 |
| 40029167 | G290S01-3 | 49 |
| 40029167 | G290S01-3 | 51 |
| 40029167 | G290S01-4 | 10 |
| 40029167 | G290S01-4 | 30 |
| 40029168 | G320S01-1 | 6 |
| 40029172 | G287S02-1 | 21 |
| 40029172 | G290S01-3 | 26 |
| 40029172 | G290S01-4 | 25 |
| 40029173 | G292S01-1 | 10 |
| 40029174 | G310S01-1 | 15 |
| 40029175 | G400S03-1 | 10 |
| 40029179 | G320S01-1 | 20 |
| 40029179 | G320S01-3 | 16 |
| 40029179 | G670S01-1 | 23 |
| 40029179 | G670S01-2 | 23 |
| 40029181 | G826S01-1 | 7 |
| 40029187 | G980S01-7 | 28 |
| 40029193 | G824S01-1 | 11 |
| 40029194 | G824S01-1 | 32 |
| 40029195 | G826S01-1 | 14 |
| 40029196 | G280S01-3 | 19 |
| 40029196 | G280S01-5 | 19 |
| 40029196 | G290S01-1 | 13 |
| 40029196 | G290S01-3 | 7 |
| 40029196 | G290S01-4 | 7 |
| 40029196 | G290S01-7 | 3 |
| 40029196 | G822S02-1 | 9 |
| 40029199 | G290S01-1 | 6 |
| 40029199 | G290S01-3 | 47 |
| 40029199 | G290S01-4 | 29 |
| 40029199 | G827S01-2 | 11 |
| 40029202 | G826S01-1 | 1 |
| 40029202 | G826S01-1 | 13 |
| 40029203 | G290S01-3 | 17 |
| 40029203 | G290S01-4 | 17 |
| 40029203 | G290S01-7 | 1 |
| 40029204 | G287S02-1 | 18 |
| 40029204 | G290S01-3 | 20 |
| 40029204 | G320S01-1 | 17 |
| 40029204 | G320S01-3 | 18 |
| 40029204 | G822S02-6 | 6 |
| 40029204 | G824S01-1 | 27 |
| 40029205 | G822S01-1 | 2 |
| 40029206 | G823S01-2 | 3 |
| 40029206 | G823S01-6 | 3 |
| 40029206 | G826S01-1 | 18 |
| 40029211 | G650S01-1 | 13 |
| 40029211 | G670S01-1 | 22 |
| 40029211 | G670S01-2 | 22 |
| 40029212 | G400S02-1 | 21 |
| 40029217 | G288S01-2 | 8 |
| 40029219 | G287S02-1 | 4 |
| 40029223 | G820S02-1 | 6 |
| 40029228 | G281S01-1 | 2 |
| 40029228 | G400S02-1 | 4 |

| 부품번호 PART NO. | 그림번호 FIG NO. | 지시번호 INDEX NO. |
|------------------|-----------------|-------------------|
| 40029228 | Q065S01-2 | 25 |
| 40029228 | Q130S01-3 | 12 |
| 40029229 | G400S02-1 | 6 |
| 40029230 | G400S02-2 | 22 |
| 40029230 | G400S02-3 | 22 |
| 40029234 | G400S02-1 | 13 |
| 40029235 | G280S01-5 | 21 |
| 40029237 | G283S01-1 | 22 |
| 40029237 | G283S01-2 | 3 |
| 40029238 | G283S01-1 | 21 |
| 40029238 | G283S01-2 | 2 |
| 40029241 | G640S01-4 | 16 |
| 40029247 | G287S02-1 | 19 |
| 40029247 | G320S01-1 | 15 |
| 40029247 | G320S01-3 | 12 |
| 40029248 | G823S01-2 | 21 |
| 40029248 | G823S01-6 | 21 |
| 40029255 | G270S01-1 | 5 |
| 40029256 | G287S01-3 | 15 |
| 40029259 | G824S01-1 | 25 |
| 40029261 | G290S01-1 | 8 |
| 40029265 | G287S02-1 | 29 |
| 40029265 | G290S01-3 | 39 |
| 40029265 | G630S02-1 | 9 |
| 40029266 | G630S01-1 | 26 |
| 40029266 | G630S01-2 | 26 |
| 40029271 | G260S01-1 | 4 |
| 40029271 | G270S01-1 | 6 |
| 40029271 | G283S01-1 | 16 |
| 40029271 | G283S01-2 | 16 |
| 40029271 | G670S01-1 | 4 |
| 40029271 | G670S01-2 | 4 |
| 40029273 | G281S01-1 | 16 |
| 40029273 | G281S02-2 | 3 |
| 40029273 | G285S01-2 | 2 |
| 40029273 | G287S01-3 | 25 |
| 40029273 | G287S02-1 | 12 |
| 40029273 | G288S01-2 | 12 |
| 40029273 | G400S02-5 | 7 |
| 40029275 | G285S01-2 | 23 |
| 40029275 | G285S01-4 | 14 |
| 40029276 | G287S01-3 | 19 |
| 40029277 | G281S01-1 | 7 |
| 40029277 | G281S02-2 | 30 |
| 40029277 | G283S01-1 | 8 |
| 40029277 | G283S01-2 | 8 |
| 40029277 | G287S01-3 | 10 |
| 40029278 | G820S02-1 | 8 |
| 40029279 | G480S01-1 | 21 |
| 40029280 | G285S01-2 | 5 |
| 40029291 | Q120S01-4 | 11 |
| 40029291 | Q120S01-5 | 11 |
| 40029293 | G630S02-1 | 8 |
| 40029296 | G288S01-2 | 9 |
| 40029297 | Q146S01-1 | 4 |
| 40029299 | G281S02-1 | 1 |
| 40029299 | G281S02-2 | 12 |
| 40029299 | G283S01-1 | 5 |
| 40029299 | G283S01-2 | 5 |
| 40029299 | G285S01-2 | 37 |

| 부품번호 PART NO. | 그림번호 FIG NO. | 지시번호 INDEX NO. |
|------------------|-----------------|-------------------|
| 40029299 | G285S01-4 | 23 |
| 40029299 | G287S01-3 | 22 |
| 40029299 | G287S02-1 | 6 |
| 40029299 | G288S01-2 | 15 |
| 40029301 | G281S01-1 | 12 |
| 40029301 | G281S02-2 | 14 |
| 40029301 | G285S01-2 | 26 |
| 40029301 | G285S01-4 | 16 |
| 40029303 | G287S01-3 | 4 |
| 40029304 | G285S01-2 | 16 |
| 40029304 | G285S01-4 | 7 |
| 40029304 | G400S02-5 | 17 |
| 40029306 | G320S01-1 | 13 |
| 40029309 | G281S02-2 | 13 |
| 40029314 | G290S01-3 | 34 |
| 40029314 | G822S01-1 | 8 |
| 40029314 | G824S01-1 | 9 |
| 40029314 | G824S01-1 | 24 |
| 40029314 | G825S01-1 | 17 |
| 40029314 | G825S01-1 | 23 |
| 40029317 | G828S01-1 | 14 |
| 40029318 | G824S01-1 | 10 |
| 40029321 | G290S01-1 | 4 |
| 40029322 | G825S01-1 | 14 |
| 40029322 | G828S01-1 | 11 |
| 40029325 | Q135S01-2 | 22 |
| 40029362 | G827S01-2 | 5 |
| 40029362 | G850S01-2 | 7 |
| 40029362 | G850S01-3 | 7 |
| 40029380 | G288S01-2 | 2 |
| 40029381 | G400S02-2 | 7 |
| 40029381 | G400S02-3 | 7 |
| 40029381 | G400S02-3 | 30 |
| 40029395 | G828S01-1 | 16 |
| 40029395 | G840S01-1 | 2 |
| 40029395 | G891S01-2 | 4 |
| 40029395 | G896S01-1 | 15 |
| 40029396 | G880S01-1 | 17 |
| 40029397 | G210S01-6 | 4 |
| 40029397 | G480S01-1 | 16 |
| 40029398 | G400S02-2 | 24 |
| 40029398 | G400S02-3 | 24 |
| 40029401 | G210S01-6 | 3 |
| 40029401 | G480S01-1 | 19 |
| 40029406 | G880S01-1 | 8 |
| 40029437 | G640S01-4 | 7 |
| 40029442 | G820S01-1 | 4 |
| 40029465 | G270S01-1 | 3 |
| 40029467 | Q180S01-4 | 8 |
| 40029474 | G490S01-6 | 1 |
| 40029476 | G400S01-1 | 6 |
| 40029479 | G840S01-1 | 10 |
| 40029484 | G287S02-1 | 23 |
| 40029485 | G826S01-1 | 21 |
| 40029488 | G210S01-6 | 7 |
| 40029491 | G880S01-1 | 14 |
| 40029523 | G320S01-1 | 1 |
| 40029523 | G320S01-3 | 1 |
| 40029543 | G825S01-1 | 10 |
| 40029543 | Q160S01-2 | 9 |

색 인 (INDEX)

| 부품번호 PART NO. | 그림번호 FIG NO. | 지시번호 INDEX NO. |
|------------------|-----------------|-------------------|
| 40029546 | G630S01-1 | 13 |
| 40029546 | G630S01-2 | 13 |
| 40029546 | G822S01-1 | 13 |
| 40029546 | Q125S01-7 | 22 |
| 40029546 | Q125S01-8 | 22 |
| 40029549 | G270S01-1 | 4 |
| 40029549 | G287S02-1 | 24 |
| 40029549 | G400S02-2 | 2 |
| 40029549 | G400S02-3 | 2 |
| 40029549 | G640S01-4 | 6 |
| 40029549 | G823S01-2 | 7 |
| 40029549 | G823S01-6 | 7 |
| 40029549 | G826S01-1 | 20 |
| 40029549 | G850S01-2 | 8 |
| 40029549 | G850S01-3 | 8 |
| 40029549 | Q110S02-4 | 6 |
| 40029549 | Q180S01-4 | 7 |
| 40029551 | G280S01-3 | 2 |
| 40029551 | G280S01-5 | 2 |
| 40029551 | G288S01-2 | 3 |
| 40029551 | G400S01-1 | 3 |
| 40029551 | G400S02-1 | 12 |
| 40029551 | G400S02-2 | 8 |
| 40029551 | G400S02-3 | 8 |
| 40029551 | G820S01-1 | 5 |
| 40029551 | Q120S01-4 | 35 |
| 40029551 | Q120S01-5 | 35 |
| 40029553 | G210S01-6 | 2 |
| 40029553 | G400S02-2 | 23 |
| 40029553 | G400S02-3 | 23 |
| 40029553 | G630S02-1 | 4 |
| 40029553 | G828S01-1 | 15 |
| 40029553 | G840S01-1 | 3 |
| 40029553 | G880S01-1 | 9 |
| 40029553 | G880S01-1 | 19 |
| 40029553 | G891S01-2 | 5 |
| 40029553 | G896S01-1 | 14 |
| 40029553 | G896S03-2 | 10 |
| 40029553 | Q125S01-7 | 25 |
| 40029553 | Q125S01-8 | 25 |
| 40029555 | G210S01-6 | 13 |
| 40029555 | G287S02-1 | 35 |
| 40029555 | G290S01-3 | 42 |
| 40029555 | G400S01-1 | 5 |
| 40029555 | G490S01-6 | 3 |
| 40029555 | G840S01-1 | 28 |
| 40029567 | G100S01-3 | 7 |
| 40029567 | G740S01-2 | 3 |
| 40029911 | Q130S01-3 | 4 |
| 40032414 | G290S01-1 | 7 |
| 40032433 | G290S01-3 | 37 |
| 40036065 | G400S02-5 | 6 |
| 40036066 | G400S02-5 | 12 |
| 40036067 | G400S02-5 | 8 |
| 40036068 | G400S03-1 | 2 |
| 40036079 | G400S02-2 | 14 |
| 40036079 | G400S02-3 | 14 |
| 40036080 | G400S02-5 | 21 |
| 40036082 | G400S02-5 | 27 |
| 40036096 | G896S03-2 | 7 |

| 부품번호 PART NO. | 그림번호 FIG NO. | 지시번호 INDEX NO. |
|------------------|-----------------|-------------------|
| 40036102 | G896S03-2 | 8 |
| 40036103 | G896S03-2 | 9 |
| 40036266 | G730S01-2 | 16 |
| 40048747 | Q130S01-3 | 19 |
| 40049447 | G190S01-6 | 12 |
| 40050167 | G310S01-1 | 2 |
| 40050179 | G750S01-6 | 21 |
| 40050189 | G840S01-1 | 13 |
| 40051026 | G320S01-1 | 24 |
| 40051027 | G827S01-2 | 1 |
| 40055313 | Q120S01-4 | 4 |
| 40055313 | Q120S01-5 | 4 |
| 40059311 | G400S02-5 | 24 |
| 40059365 | G760S01-5 | 11 |
| 40059417 | Q180S01-4 | 10 |
| 40090251 | G400S01-1 | 4 |
| 40091897 | G480S01-1 | 17 |
| 40092298 | Q160S01-2 | 13 |
| 40116294 | G480S01-1 | 14 |
| 40123159 | G320S01-1 | 25 |
| 40124415 | G480S01-1 | 8 |
| 40150459 | G822S02-6 | 2 |
| 40150541 | Q125S01-7 | 26 |
| 40150541 | Q125S01-8 | 26 |
| 40150910 | Q110S02-4 | 9 |
| 40152755 | G760S01-5 | 10 |
| 40156793 | Q110S02-4 | 10 |
| 40156796 | Q110S02-4 | 11 |
| 40156863 | Q120S01-4 | 5 |
| 40156863 | Q120S01-5 | 5 |
| 40156866 | Q120S01-4 | 6 |
| 40156866 | Q120S01-5 | 6 |
| 40156896 | Q120S01-4 | 19 |
| 40156896 | Q120S01-5 | 19 |
| 40156899 | Q120S01-4 | 20 |
| 40156899 | Q120S01-5 | 20 |
| 40156921 | Q120S01-4 | 2 |
| 40156921 | Q120S01-5 | 2 |
| 40156924 | Q120S01-4 | 3 |
| 40156924 | Q120S01-5 | 3 |
| 40158901 | G210S01-6 | 1 |
| 40158904 | G823S01-2 | 14 |
| 40158904 | G823S01-6 | 28 |
| 40159001 | G830S01-3 | 17 |
| 40159913 | G840S01-1 | 16 |
| 40161825 | G150S01-2 | 1 |
| 40162039 | G040S01-4 | 10 |
| 40163718 | G480S01-1 | 3 |
| 40163719 | G480S01-1 | 9 |
| 40163721 | G480S01-1 | 13 |
| 40163722 | G480S01-1 | 5 |
| 40163723 | G480S01-1 | 10 |
| 40163724 | G480S01-1 | 4 |
| 40163726 | G650S01-1 | 2 |
| 40163727 | G650S01-1 | 1 |
| 40163728 | G650S01-1 | 8 |
| 40163729 | G650S01-1 | 6 |
| 40163730 | G650S01-1 | 5 |
| 40163732 | G840S01-1 | 5 |
| 40163733 | G840S01-1 | 4 |

| 부품번호 PART NO. | 그림번호 FIG NO. | 지시번호 INDEX NO. |
|------------------|-----------------|-------------------|
| 40175295 | G250S02-1 | 7 |
| 40175296 | G285S01-2 | 15 |
| 40175296 | G285S01-4 | 6 |
| 40175412 | G310S01-1 | 1 |
| 40181506 | G210S01-6 | 5 |
| 40181852 | G292S01-1 | 34 |
| 40182442 | G310S01-1 | 7 |
| 40182443 | G310S01-1 | 8 |
| 40182443 | G400S03-1 | 8 |
| 40182444 | G310S01-1 | 9 |
| 40182444 | G400S03-1 | 5 |
| 40182446 | G310S01-1 | 17 |
| 40182447 | G310S01-1 | 14 |
| 40182457 | G280S01-3 | 18 |
| 40182457 | G280S01-5 | 18 |
| 40183617 | G210S01-6 | 17 |
| 40184509 | Q130S01-3 | 26 |
| 40185307 | G750S01-3 | 5 |
| 40185307 | G750S01-6 | 5 |
| 40185699 | G210S01-6 | 18 |
| 40186104 | G730S01-2 | 19 |
| 40186848 | G823S01-2 | 12 |
| 40186937 | G827S01-2 | 15 |
| 40187103 | G827S01-2 | 23 |
| 40187104 | G827S01-2 | 24 |
| 40187105 | G827S01-2 | 25 |
| 40187106 | G827S01-2 | 26 |
| 40187241 | G400S03-1 | 11 |
| 40187657 | G730S01-2 | 14 |
| 40188282 | G980S01-7 | 21 |
| 40188333 | G750S01-3 | 9 |
| 40188760 | G750S01-3 | 8 |
| 40188962 | G760S01-5 | 14 |
| 40188963 | G760S01-5 | 15 |
| 40189936 | G980S01-7 | 12 |
| 40189937 | G980S01-7 | 13 |
| 40190184 | Q116S01-3 | 8 |
| 40191023 | Q120S01-5 | 1 |
| 40191521 | G823S01-6 | 14 |
| 40192403 | G822S02-1 | 17 |
| 40192404 | G822S02-1 | 18 |
| 40192406 | G822S02-1 | 14 |
| 40192407 | G822S02-1 | 15 |
| 40192519 | G840S01-1 | 14 |
| 40192525 | G840S01-1 | 15 |
| 40192526 | G840S01-1 | 15 |
| 40195458 | Q125S01-8 | 1 |
| 40195650 | G980S01-7 | 16 |
| 40195651 | G980S01-7 | 17 |
| 40195652 | G980S01-7 | 18 |
| 40195653 | G980S01-7 | 19 |
| 40195656 | G980S01-7 | 20 |
| 40196332 | G822S02-1 | 2 |
| 40196334 | G822S02-1 | 4 |
| 40196336 | G822S02-1 | 3 |
| 40196337 | G822S02-1 | 5 |
| 40196394 | G822S02-1 | 7 |
| 40196688 | G825S01-1 | 20 |
| 40198512 | G822S02-1 | 11 |
| 40198513 | G822S02-1 | 12 |

